

Spismiljö

RAIS®



Rais Q-Tee 2C BIO



Tekniska data

Vikt:	125 kg
Dimensioner (H-B-D eller Ø):	883-660-479 mm
Tankkapacitet (L):	7,8
Värmeeffekt	Min 1,6 kW
Värmeeffekt	Max 3,4 kW
Värmeeffekt:	ECO mode (kW): 2,5

Tillval

Färgtillägg	4.900 kr
Glasinredning set 1,8kg	1.900 kr
Keramisk vedträ set BIO	690 kr

Fler tillval hittar ni på spismiljo.se

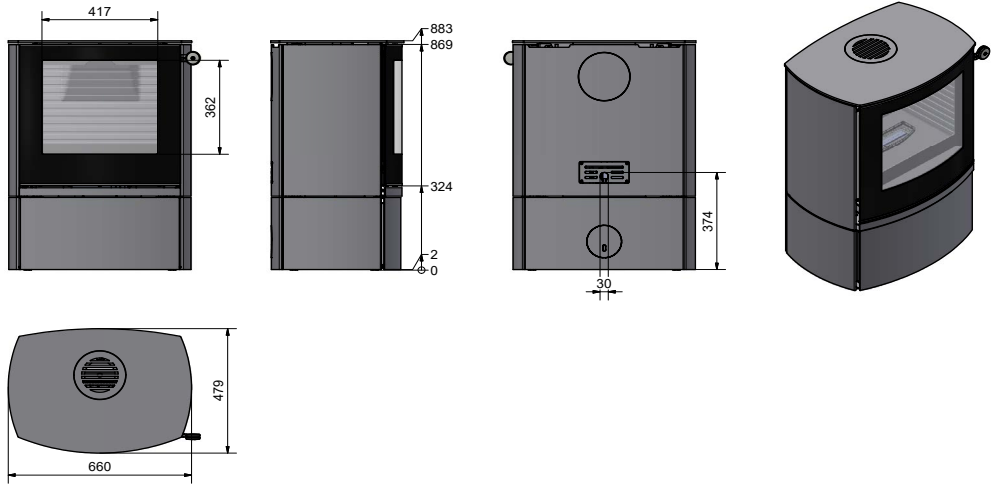
Pris: 64.900 kr

Stållucka, Art.nr.RA12-062890

Pris: 65.900 kr

Glaslucka, Art.nr.RA12-060890





RAIS®		Designer:	Project manager:	Approved:
		pch		
Industrivej 20 - DK-9900 Frederikshavn +45 98 47 90 33 - info@rais.com - www.rais.com		0	M	Y
Drawing name: Q-Tee II C BIO		20-11-2025	☉	▶
Project:	Established:	Format:	Revision:	Drawing no.:
	08-10-2025	A3		12-0608-6550