



Spismiljö



RAIS®



## Rais Viva L 160 Gas



A



### Tekniska data

Vikt:	130 kg
Färg:	Svart, Platina, Sand, Mocka, Nickel
Effekt, propangas	7.6 kW
Verkningsgrad:	78.3 %
Antal timmar på 10 kg propan	28h vid max 40 h vid ECO-mode

### Tillval

Stadsgas, ombyggd	10.900 kr
Platina, Sand, Mocka, Nickel	4.900 kr
Rostfri Topplatta	4.800 kr
Täljstenstopp	2.400 kr
Värmelagringssten 96 kg	8.400 kr
Bänk, sida	8.200 kr

Pris: 68.900 kr /Ställucka, utan sidoglas, svart

Pris: 78.900 kr /Ställucka m.sidoglas, svart

Pris: 72.900 kr /Glaslucka, utan sidoglas, svart

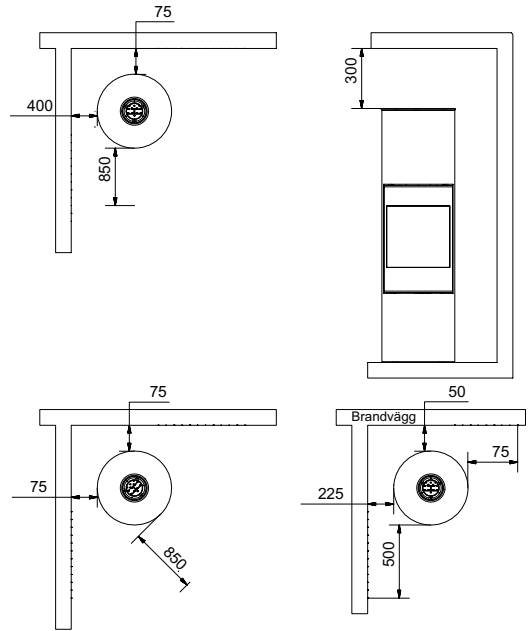
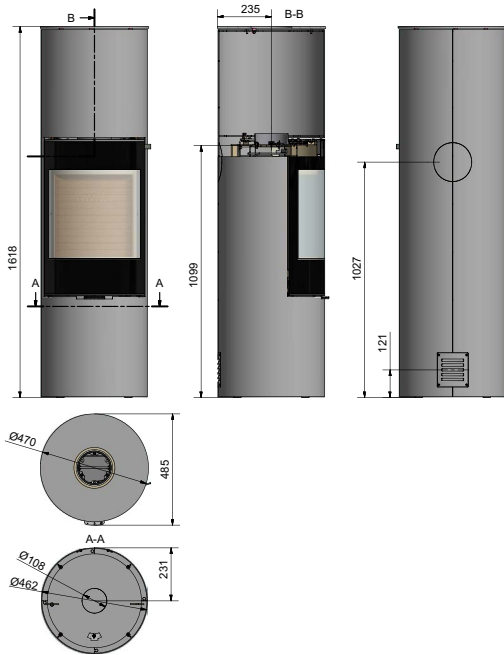
Pris: 85.900 kr /Glaslucka m.sidoglas, svart

Detta ex.:

kr



## Väggavstånd



Designa din egen RAIS!

Utforska alla våra designmöjligheter i  
Customize-verktyget.

