

Spismiljö

RAIS®



Rais Caro 90 Gas



Tekniska data

Vikt:	95 kg
Färg: Svart, Platina, Sand, Vit, Mocka, Nickel	
Effekt, nominell	5 kW
Verkningsgrad:	80 %
Rökstos Ø150mm	

Tillval

Stadsgas, ombyggd	10.600 kr
Platina, Sand, Vit, Mocka, Nickel	4.900 kr
Sidoglas, stålram runt lucka	8.000 kr
Sidoglas, glasram runt lucka	10.000 kr
Rostfri toppplatta	4.800 kr
Topplatta i täljsten	2.400 kr
Friskluftsanslutningskit**	1.290 kr

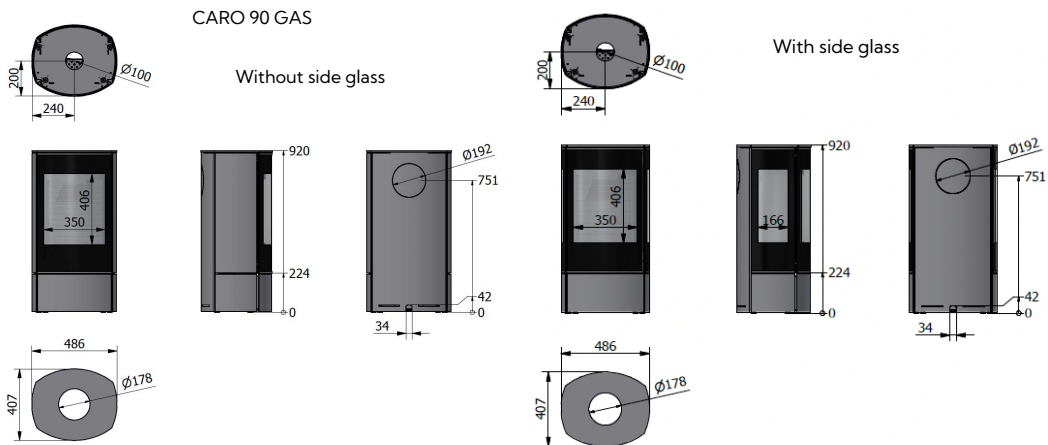
Pris: 48.900 kr /Stållucka, utan sidoglas

Pris: 50.900 kr /Glaslucka, utan sidoglas

Detta ex.:

kr





Designa din egen RAIS!

Utforska alla våra designmöjligheter i
Customize-verktyget.

