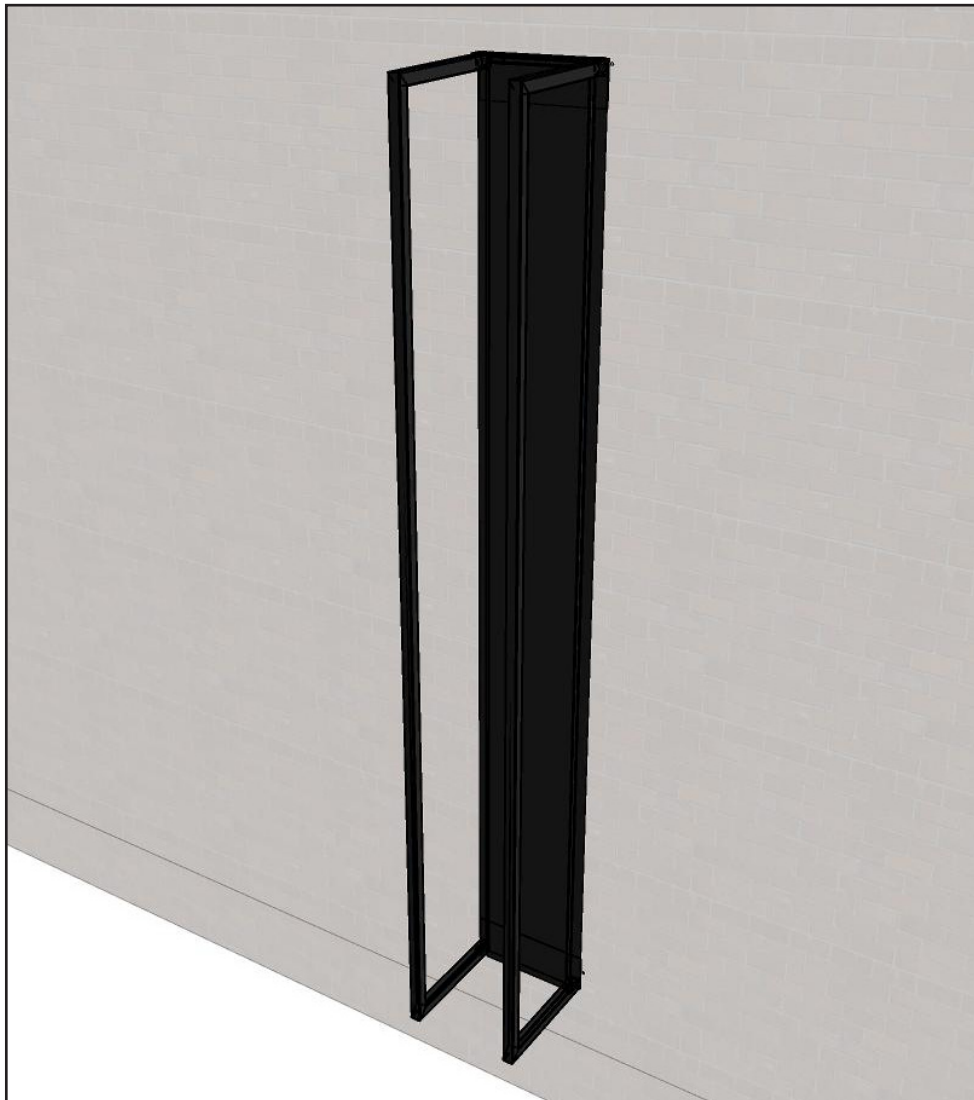
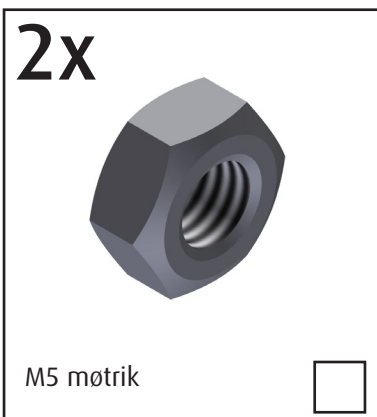
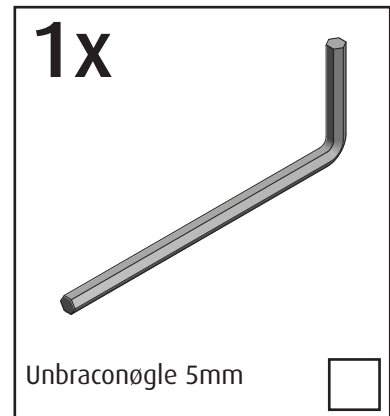
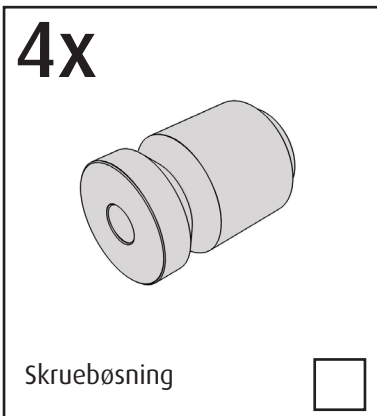
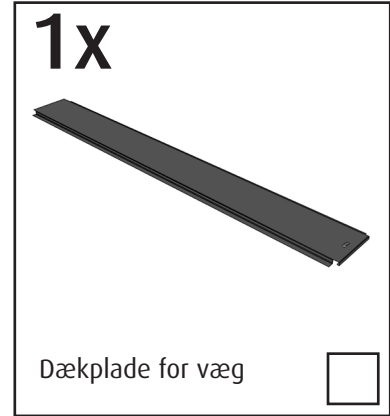
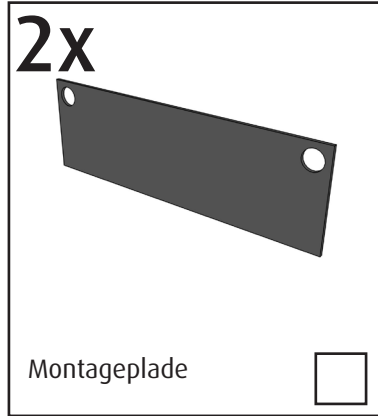
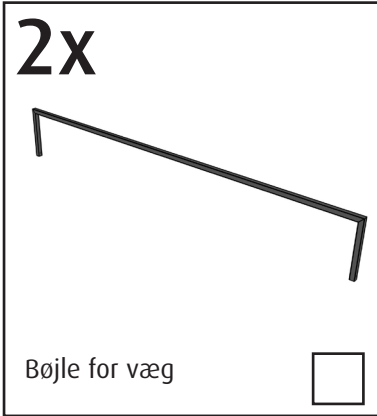


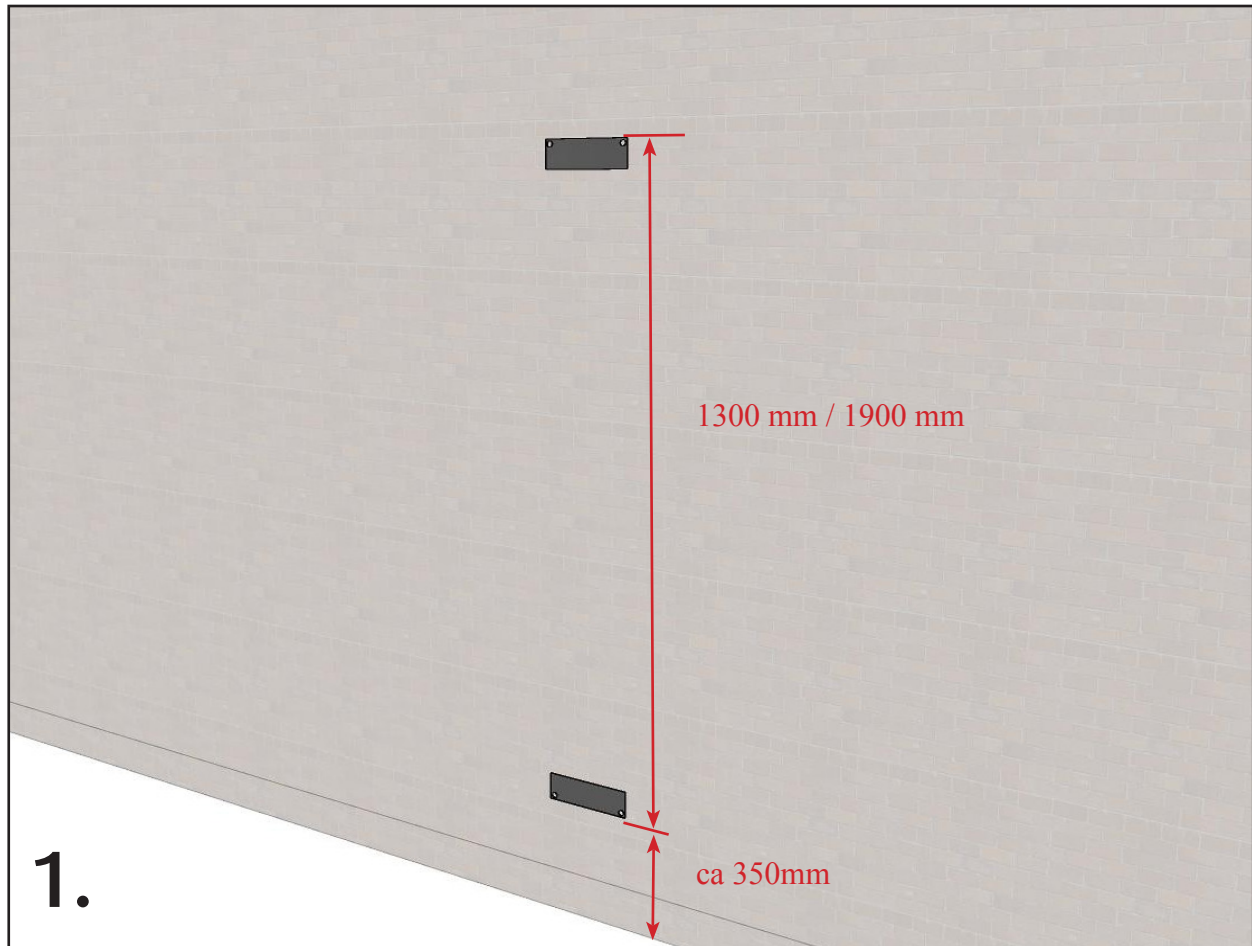
Montagevejledning RAIS Woodwall med Bagplade



Stykliste for RAIS Woodwall m. bagplade

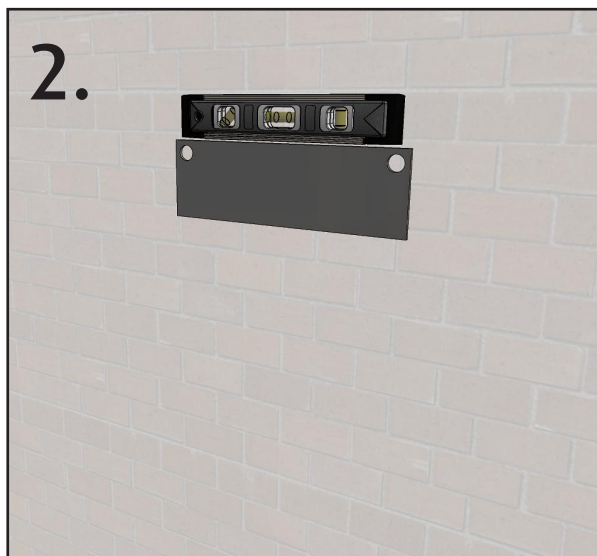


Montagevejledning RAIS Woodwall

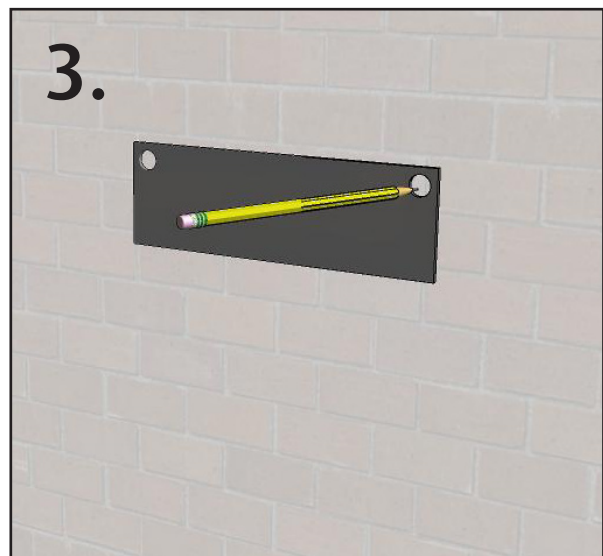


Find den passende placering for Woodwall'en.

Først monteres den øverste montageplade,

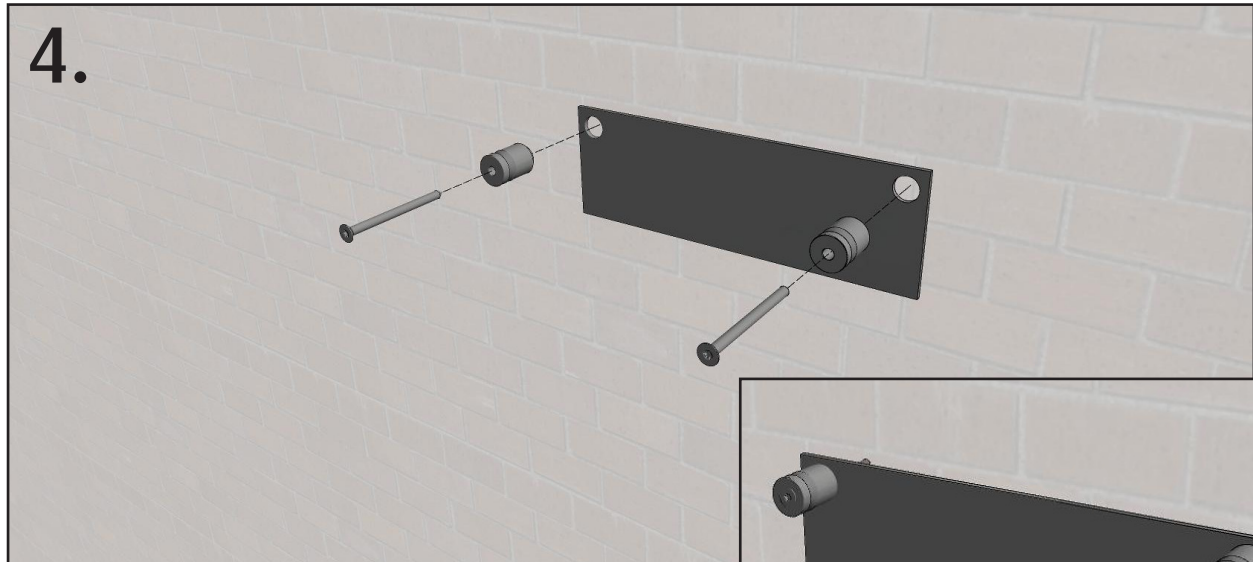


start med at niveller den øverste montageplade ud, og placerer den i højde som er vist ovenfor.

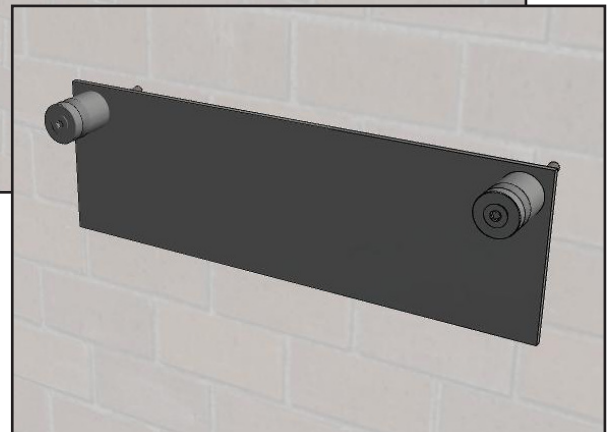


Marker derefter hullerne, hvis væggen kræver at der skal forbores inden montage

Montagevejledning RAIS Woodwall



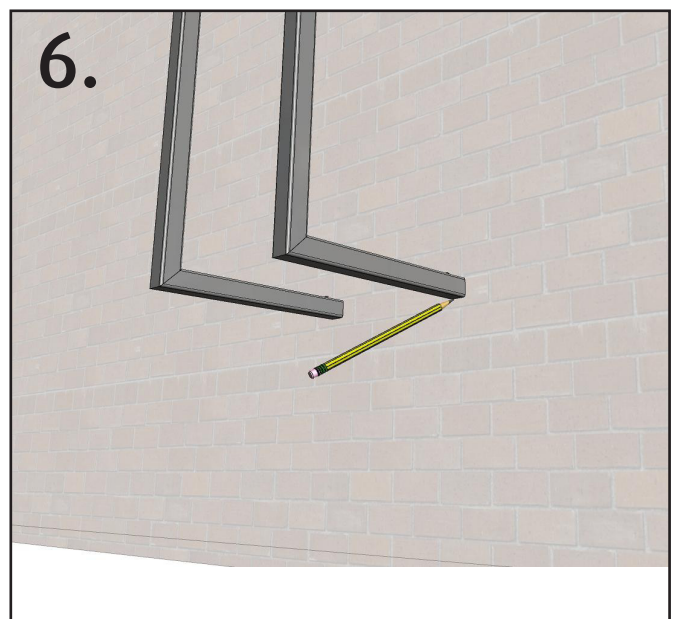
Monter den øverste montageplade som vist på billedet



Monter dernæst den nederste montageplade.

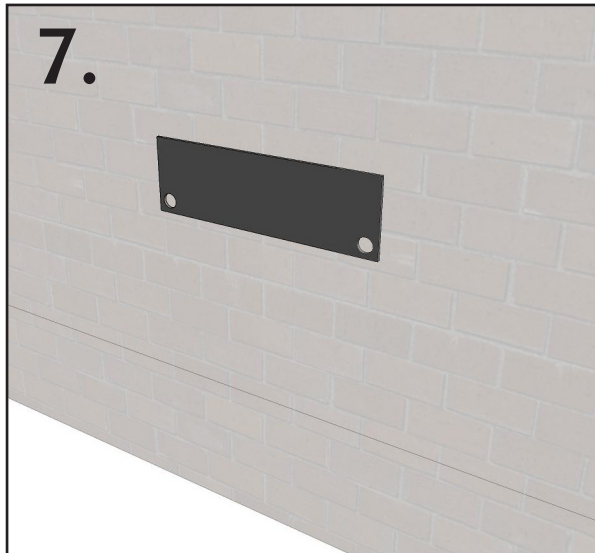


Hæng bøjlerne på den øverste montageplade for at markere placeringen af den nederste montageplade, og sørg for at bøjlerne hænger lodret,

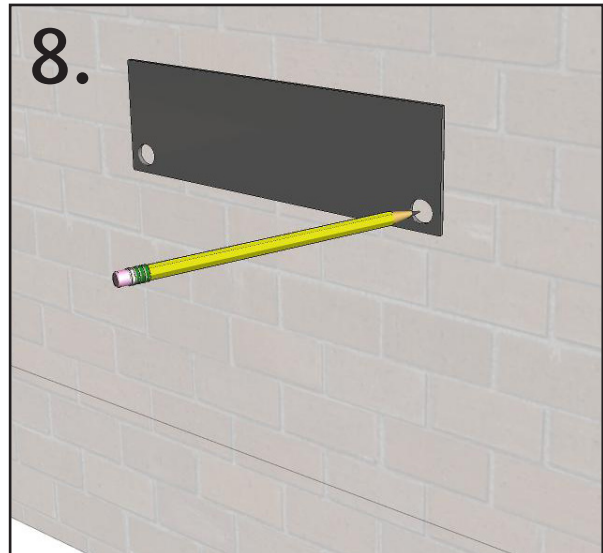


Marker som vist, under bøjlerne, til at placere den nederste montageplade efter.

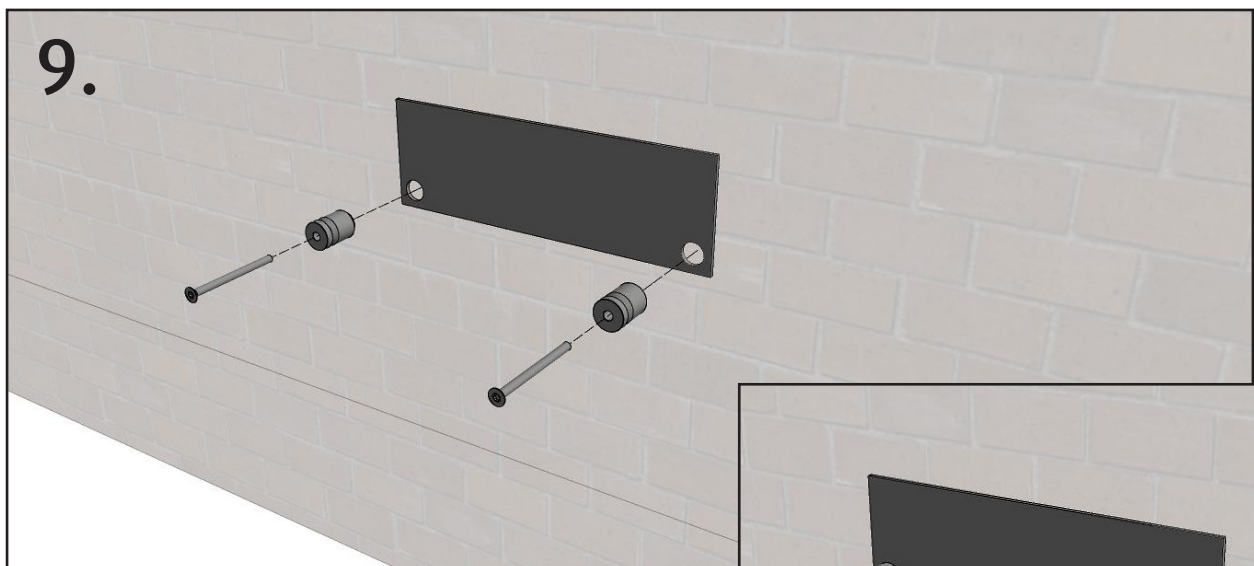
Montagevejledning RAIS Woodwall



7.
Placerer den nederste montageplade efter mærkerne fra bøjlerne.

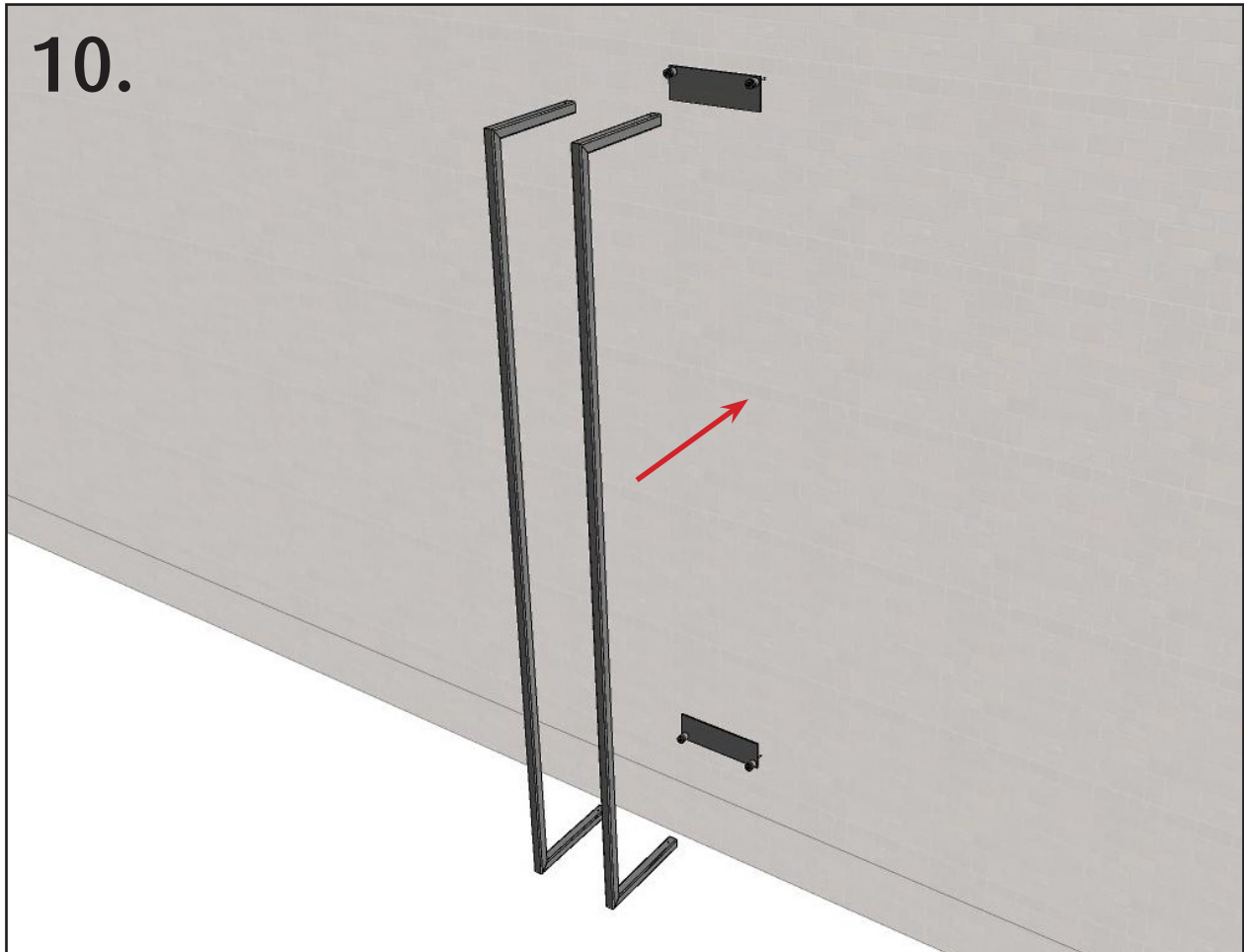


8.
Marker derefter hullerne, hvis væggen kræver at der skal forbores inden montage.

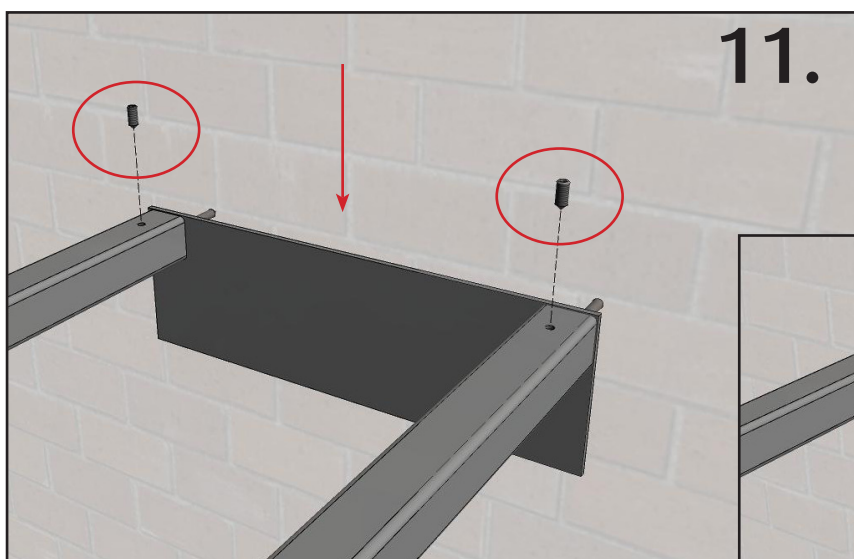


9.
Monter den nederste montageplade som vist på billedet

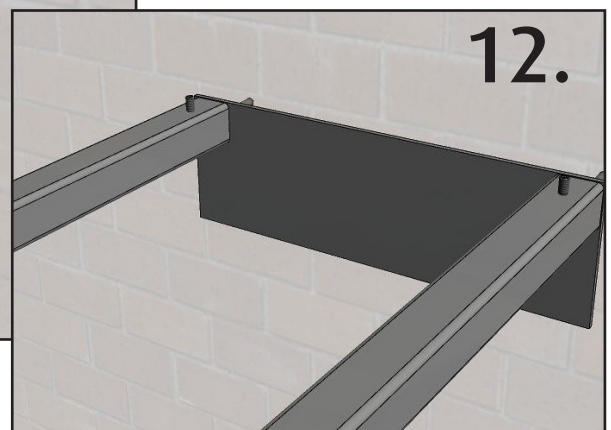
Montagevejledning RAIS Woodwall



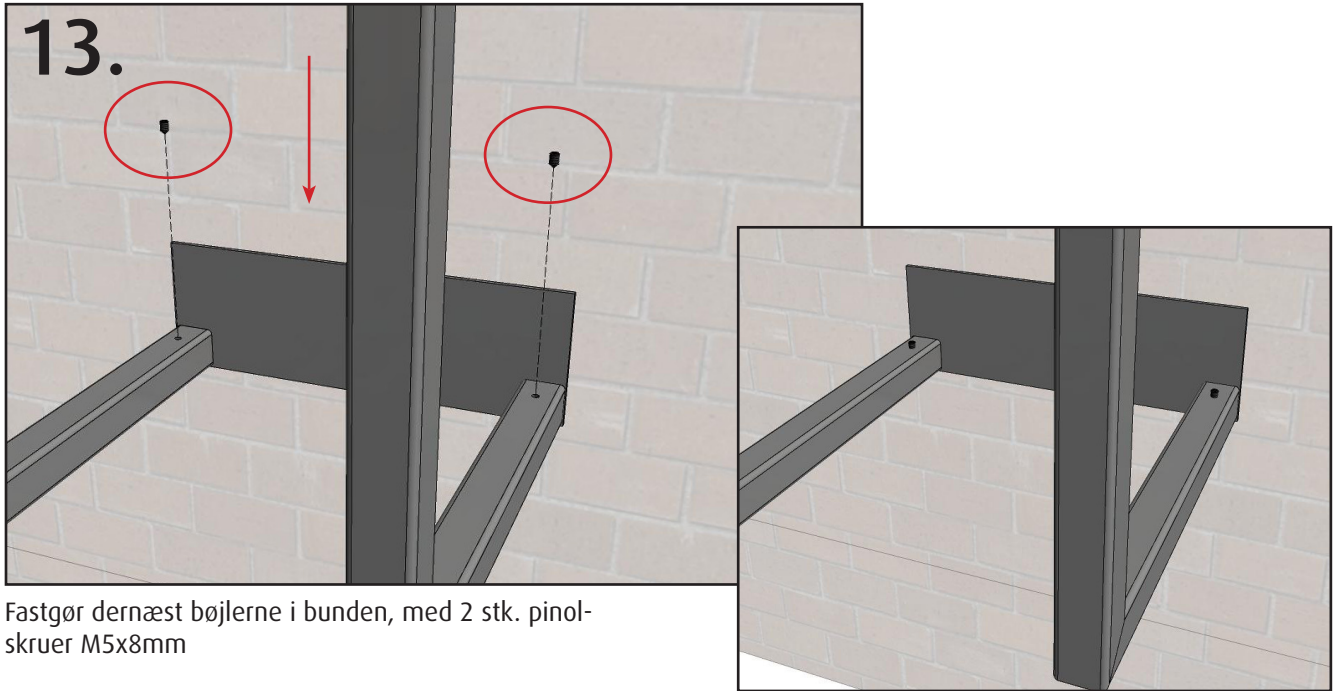
Monter bøjlerne ind over de to montageplade.



Fastgør først bøjlerne i toppen, med pinolskruerne
M5x12mm

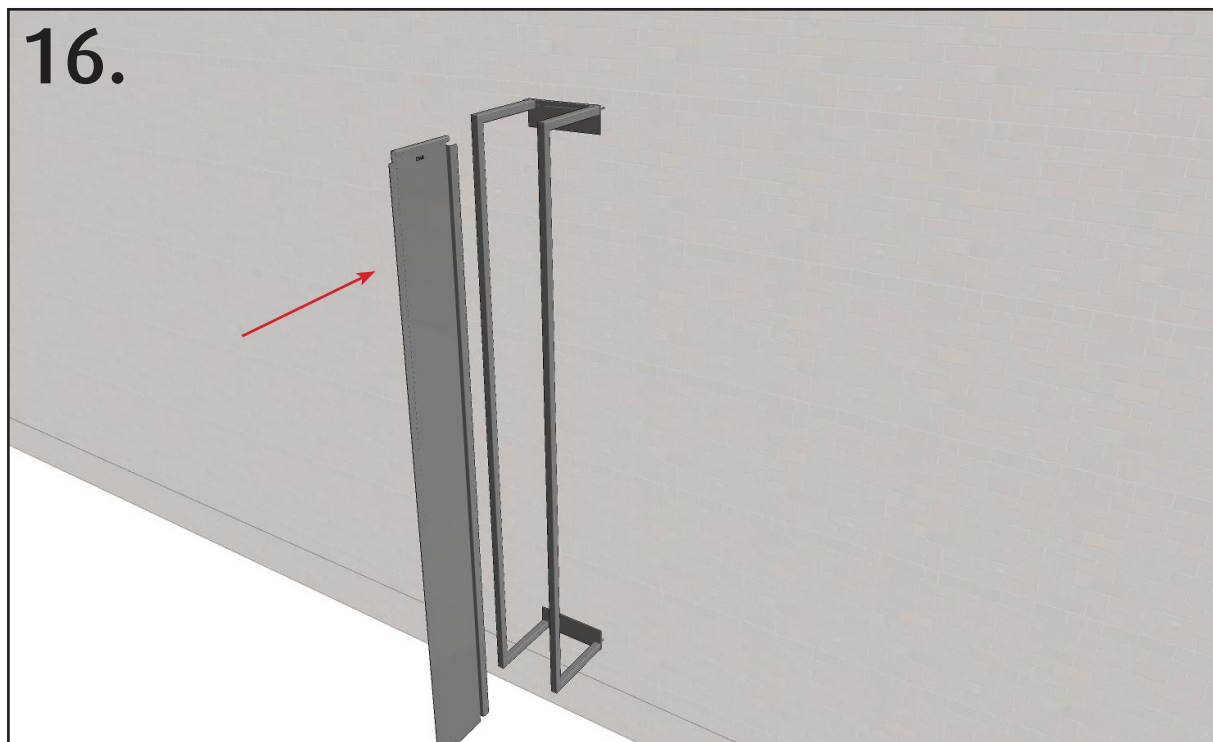
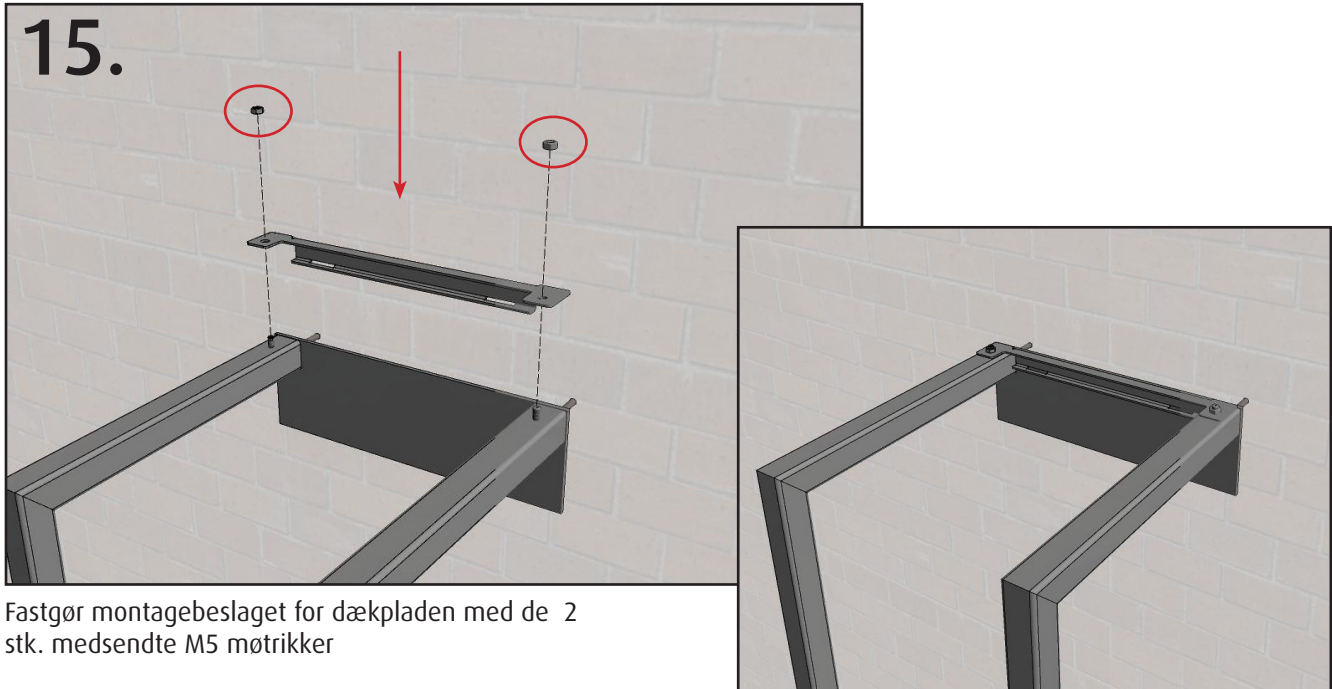


Montagevejledning RAIS Woodwall



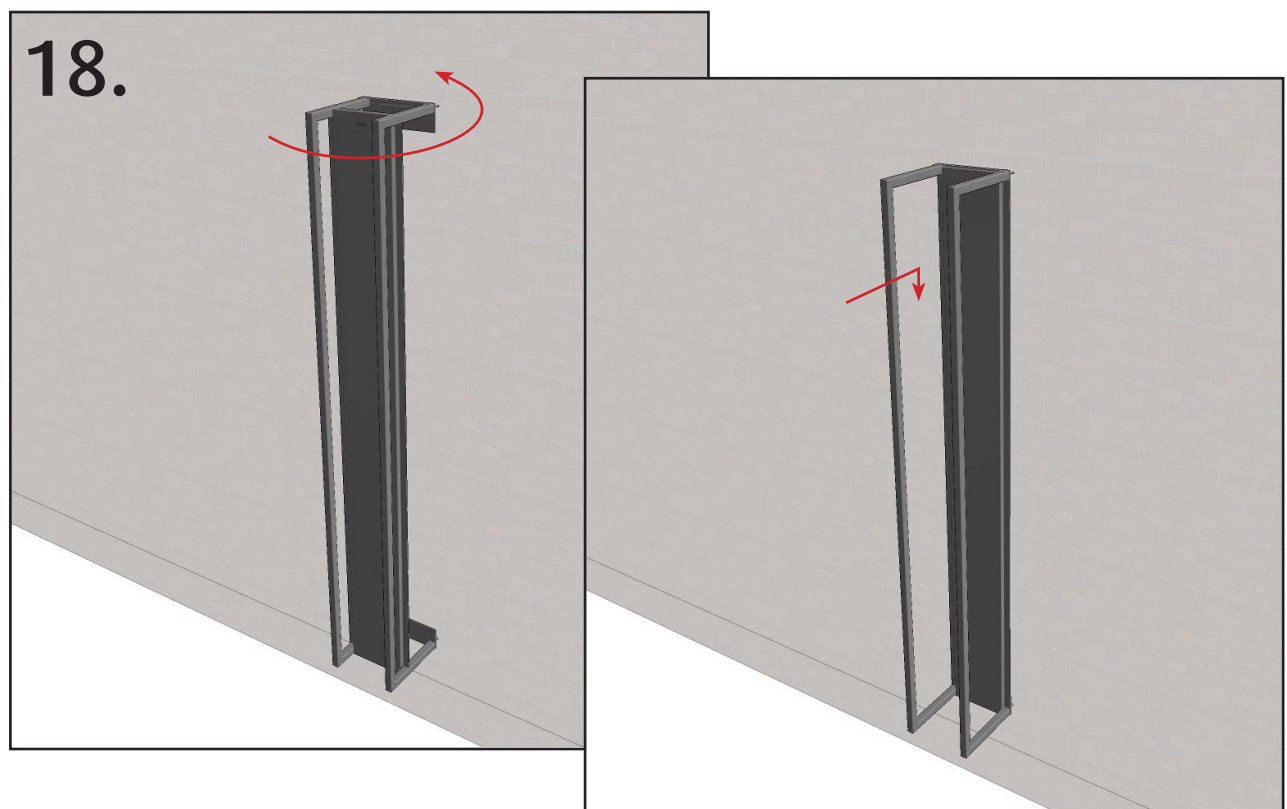
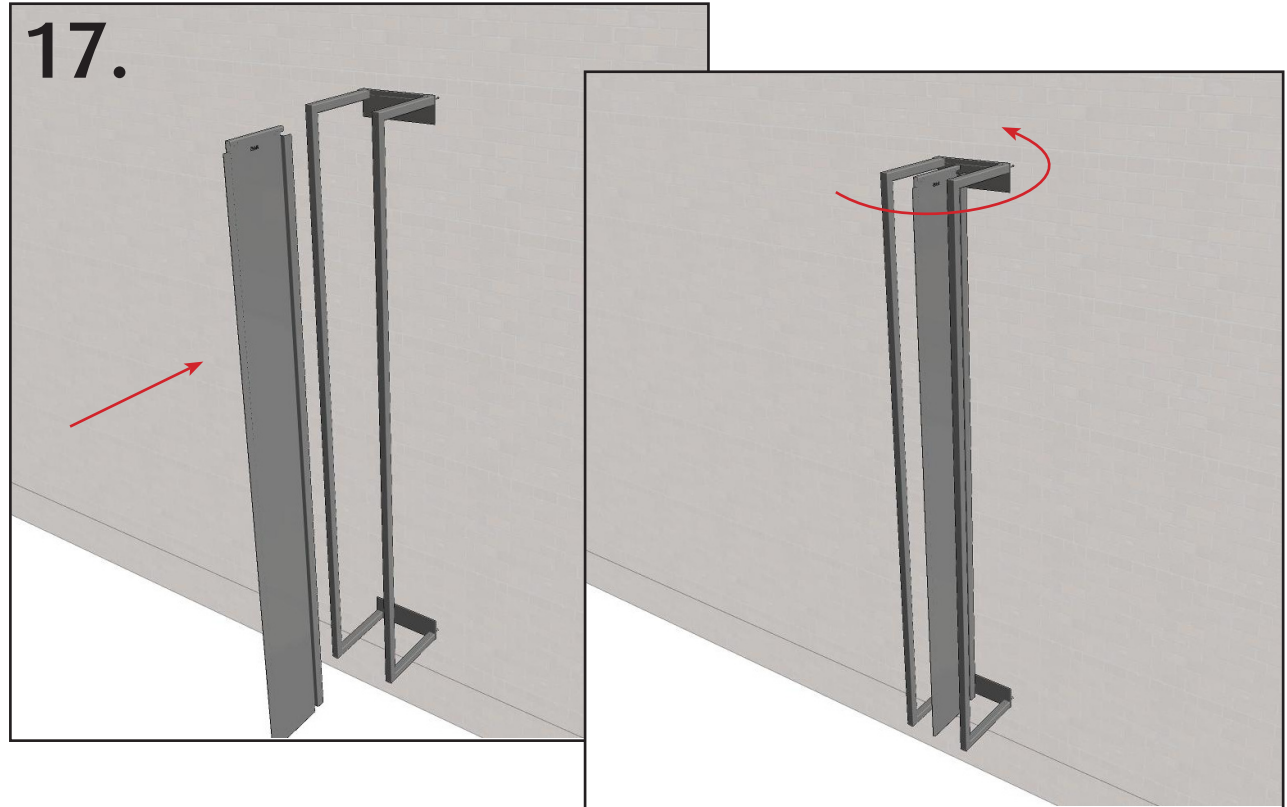
så er vi klar til at monter dækpladen.

Montagevejledning RAIS Woodwall



Så skal dækpladen hænges på, og det gør man ved at placere den mellem bøjlerne, og dreje den 90 grader, hvorefter man så til sidst kan hæfte den fast på montagebeslaget. se illustration på de efterfølgende steps.

Montagevejledning RAIS Woodwall



Montagevejledning RAIS Woodwall

