

---

# MANUAL AND INSTRUCTION

---

## WESTBO Classic



Westbo of Sweden

Vänligen notera och följ alla varningar och säkerhetsanvisningar. Använd alltid originalreservdelar. Att inte följa dessa driftsanvisningar medför att allt ansvar och alla garantianspråk upphör.



### VARNING!

Denna symbol indikerar en potentiellt farlig situation. Om denna varning ignoreras kan det leda till allvarlig personskada eller till och med dödsfall.



### OBS!

Denna symbol indikerar en möjlig farlig situation. Om denna försiktighetsanvisning inte följs kan det leda till materiella skador eller personskada.



### NOTERA!

Ger ytterligare råd om hur kaminen används och tillhandahåller användbar information.



### MILJÖ!

Avsnitt som är markerade med denna symbol innehåller vägledning om miljövänlig användning samt relevanta miljölagar och miljöföreskrifter.



### OBS!

Installatören och användaren måste noggrant läsa igenom bruksanvisningen innan kaminen installeras och tas i drift.

Vid installation eller anslutning av kaminen är det viktigt att följa:

- Byggbestämmelser
- Teknisk dokumentation som medföljer kaminen
- Lokala föreskrifter samt alla relevanta nationella och europeiska standarder

### Vid mottagande av kaminen

När kaminen tas emot är det viktigt att kontrollera att den inte har skadats under transporten. Eventuella skador ska omedelbart anmälas till transportföretaget.

### Kontroll av röckanal

Ett gott råd vid installation i befintlig skorsten är att kontakta sotare före installationen.

### Anslutning till ny skorsten

Följ instruktionerna från skorstensleverantören.

### Lämplig skorsten

Eldstaden ska anslutas till en skorsten som uppfyller kraven i EN 15287-1, EN 15287-2 och EN 13384-1. Skorstenen ska vara korrekt dimensionerad och konstruerad för att säkerställa säker och effektiv drift av eldstaden.

### Intyg om korrekt funktion

Före första idrifttagning ska installatören verifiera att skorstenen fungerar korrekt. Detta inkluderar kontroll av tillräckligt drag samt att skorstenen är fri från hinder. En behörig sotare ska utföra denna kontroll och tillhandahålla dokumentation som bekräftar att skorstenen är lämplig för användning tillsammans med eldstaden.



### OBS!

#### Golvets bärförmåga och lämpliga åtgärder

Säkerställ att golvet kan bära eldstadens vikt. Före installation ska golvets bärförmåga bedömas av en kvalificerad installatör. Vid behov ska lämpliga åtgärder vidtas (t.ex. förstärkt underlag eller skyddsplåt) för att garantera en säker och stabil installation.

#### Anslutning till ny skorsten

Följ instruktionerna från skorstensleverantören. Eldstaden är inte lämplig för installation i ett gemensamt röckanalsystem.

#### Krav på installationsutrymme

Installationsutrymmet måste ha tillräckligt med utrymme, konstruktionsmässig stabilitet och ventilation för att säkerställa säker och effektiv drift av eldstaden. Golv, väggar och tak ska tåla värmestrålning samt eldstadens vikt. Installera inte eldstaden i korridorer, trapphus eller andra utrymningsvägar. Undvik rum med otillräcklig ventilation eller där brännbara material förvaras för nära eldstaden.

Installationen ska uppfylla alla tillämpliga nationella byggregler och säkerhetsstandarder.



### OBS!

#### Golvskydd

Golvskyddet förhindrar att golvet framför kaminen skadas av gnistor. Kontrollera gällande lokala bestämmelser hos ansvarig myndighet. Golvskyddet kan bestå av exempelvis 0,7 mm plåt, glas, kakel eller natursten.



Klipp av banden och lyft av kartongen.

**Lufttillförsel**

Westbo Classic är utrustad med 3 luftreglage. Se sidan "Översikt"

**Starta upp**

Vi rekommenderar att du använder tänd produkter som finns hos din återförsäljare. Genom att använda dessa får du en snabb upptändning av veden och en renare förbränning. Använd aldrig tändvätska.

Vid den första elden ska handtaget för lufttillförseln vara helt öppet. Öppna det primära luftreglaget (2) på den nedre luckan, eller i vissa fall kan du behöva hålla den nedre luckan öppen för att få igång elden. Var noga med att även ha gallret öppet i detta skede (spaken till vänster). Håll luftreglaget 1 stängt och reglaget 3 öppet (3-4 mm). Nu tänt. Efter ett tag, när det brinner bra, kan du stänga lufttillförseln underifrån genom att stänga den nedre luckan, luftreglaget (2) och gallret. Från och med nu behöver du ingen lufttillförsel under elden för att uppnå bästa möjliga effektivitet och prestanda för kaminen.

Använd cirka 1,5 kilo torra vedträn. Placera dem som på bild 2, två vedträn längst ner och en liten längst upp.

Grundbäddens massa:

Placera därefter två eller tre tändblock ovanpå och tänd. Låt kaminluckan stå på glänt en kort stund. Stäng luckan när elden har tagit sig ordentligt. Detta ger en snabb övertändning och minimerar sotbeläggning på glaset

Bild 2

**Specifikation av maximal påfyllningsnivå/höjd med bränsle:****Kontinuerlig eldning**

Det är viktigt att eldstaden håller korrekt temperatur för att få ut maximalt av produkten. När kaminen används på rätt sätt ska röken inte vara synlig.

Eldstaden är kapabel för intermitterent drift enligt EN 13240.

Justera lufttillförselreglaget i förhållande till skorstenens drag. Elda med tillräckligt luftflöde – om luften stryps för mycket finns risk för sotbeläggning i eldstaden och på glaset. Ställ reglaget minst halvöppet för att uppnå nominell effekt.

Mer bränsle bör tillsättas när elden från föregående förbränningsfas precis har slocknat.

Den typiska påfyllningsintervallet vid nominell effekt är 40–45 minuter.

För att uppnå nominell värmeeffekt, placera nya vedträn (total vikt: 1,32 kg) i mitten av eldstadsbotten med ca 1 cm mellanrum. Efter påfyllning ska luftreglaget stå helt öppet under en kort stund (max 3 minuter) för att underlätta antändning.

Den typiska påfyllningsintervallet vid nominell effekt är 40–45 minuter.

**VARNING!**

Använd inte eldstaden vid ogynnsamma förhållanden för rökgasdrag eller vid ogynnsamt väder.

**VARNING!**

Eldstaden får **inte** på något sätt modifieras!

**VARNING!**

Använd aldrig sprit, bensin eller andra lättantändliga vätskor, såsom bensin, bensinliknande lampolja, fotogen, tändvätska för kol, etanol eller liknande, för att tända eller åter antända elden i eldstaden. Håll alla sådana vätskor på säkert avstånd från eldstaden under användning.

Använd inte eldstaden som en förbränningsugn eller sopförbrännare.

Använd endast bränslen som rekommenderas av tillverkaren. Bränn inte olämpliga material (se kapitel om vedhantering).

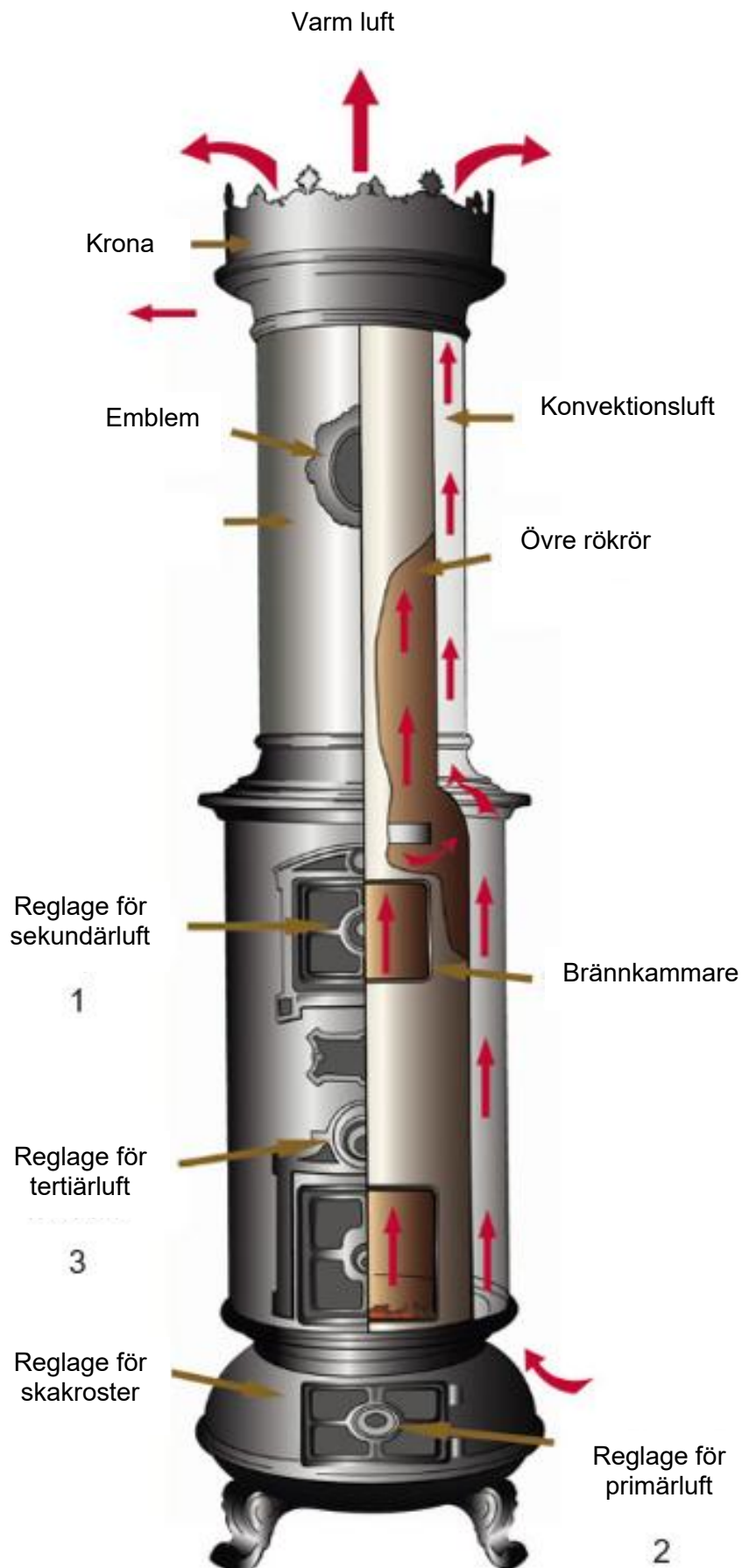
Säkerställ tillräcklig förbrännings- och ventilationsluft. Håll alla luftintagsgaller fria från hinder under drift.

Säkerställ tillräckligt skydd mot brandrisk både inne i och utanför eldstadens värmestrålningsområde.

Delar av eldstaden, särskilt yttre ytor, blir varma under drift. Håll barn på avstånd och var försiktig för att undvika brännskador.

**VARNING!**

Håll alltid förbränningsrummet och askluckan stängda, förutom vid upptändning, påfyllning av ved eller borttagning av aska och rester, för att förhindra rökutsläpp. Använd inte eldstaden med öppet förbränningsrum om den inte är konstruerad för detta.



**VARNING!**

**Absolut inget brännbart material** får förvaras i utrymmet under spisen.

**OBS!****Lufttillförsel för förbränning**

Denna eldstad kräver en dedikerad tillförsel av förbränningsluft. Tillhandahåll antingen en permanent lufttillförsel till rummet eller anslut eldstaden till ett externt luftintag.

Luftintag och kanaler ska dimensioneras av installatören och hållas fria från hinder. Placera luftintagsgallren så att de inte kan blockeras eller stängas av misstag.

I täta eller lågenergibyggnader rekommenderas anslutning till extern förbränningsluft.

**OBS!****Andra eldstäder i samma rum eller anslutet utrymme**

Om andra eldstäder används i samma rum eller i ett angränsande utrymme måste det finnas tillräcklig förbränningsluft för samtliga apparater. Konsultera alltid en sotare för att kontrollera om samtidig drift är tillåten.

**OBS!****Drift av frånluftsapparater som köksfläktar, badrumsfläktar och torktumlare**

Frånluftsapparater kan skapa undertryck som försämrar skorstenens drag och kan leda till att rök tränger in i rummet. Använd inte sådana apparater samtidigt som kaminen, om inte en säker förbränningslufttillförsel finns och, där det krävs, ett godkänt säkerhetslås är installerat.

**OBS!**

Se till att vedträna placeras med tillräckligt avstånd (minst 5 cm) från kaminens glasrutor.

Luftreglaget får inte lämnas i uppvärmningsläge när uppvärmningsfasen är avslutad.

**OBS!**

Kaminens dörrhandtag kan bli varmt under drift. Vid påfyllning av ved, skydda händerna med ugnshandsken som medföljer.

**NOTERA!****Tömning av askan**

Askfacket nås genom att öppna kaminluckan. Öppna gallret genom att dra i gallerspaken.

Skopa ner askan och töm askfacket på en säker plats. Töm aldrig aska i ett brännbart kärl – använd i stället ett plåtkärl med tätslutande lock. Askkan kan innehålla glöd i flera dagar efter avslutad eldning.

Som säkerhetsåtgärd, se till att askan endast hanteras när den är helt kall.

**Rengöring**

Det finns speciella rengöringsmedel för glasluckan som kan köpas hos återförsäljare. Använd inte slipande rengöringsmedel.

**Lukt**

Vid första eldningen kan viss lukt uppstå, vilket beror på att beläggningen på plåten bränns bort. Lukten försvinner efter några eldningar.

**Justering av värmeeffekt**

Du kan variera värmeuttaget från din kamin genom att justera mängden bränsle som används.

**NOTERA!**

Försök inte att bromsa förbränningen genom att minska lufttillförseln. Vid uppvärmning med ved kan detta resultera i en ofullständig förbränningsprocess och utgöra risk för en explosivliknande förbränning av de ackumulerade vedgaserna (deflagration).

Under övergångssäsongerna (vår/höst) kan utomhustemperaturer över 16°C orsaka störningar i luftflödet i skorstenen. Om det vid denna temperatur inte kan skapas ett drag genom att bränna ett papper eller en liten träbit (en piloteld), bör ingen eld tändas. För att undvika värmeförlust i rummet, stäng luftspjället efter att uppvärmningsprocessen är avslutad och förbränningsprocessen är helt avslutad.

**OBS!**

Det är viktigt att veden snabbt tar sig ordentligt, stäng inte glasluckan innan veden har börjat brinna. Om elden glöder kan det i värsta fall orsaka en gasexplosion som kan skada kaminen.

När ved fylls på, öppna glasluckan försiktigt för att undvika rökutslag. Fyll aldrig på mer ved så länge elden brinner bra.

**OBS!**

För att undvika negativa hälsoeffekter bör ingen vistas i rummet/rummen under denna process om det inte är absolut nödvändigt. Se till att rummet är välventilerat och öppna fönster och ytterdörrar. Vid behov kan en fläkt användas för snabbare luftcirkulation.

Om maximal temperatur inte uppnås vid första uppvärmningen kan viss lukt märkas under en kort period även vid nästa användning av kaminen.

**WARNING!****Skorstensbrand**

Vid skorstensbrand ska alla dörrar och luftreglage stängas. Kontakta vid behov räddningstjänsten.

Efter en eventuell brand måste skorstenen inspekteras av en behörig sotare.

## Montering

1. Packa först upp kaminen och kontrollera att allt är levererat och att ingenting saknas eller är skadat. Vid skada, vänligen rapportera detta omedelbart till transportören.

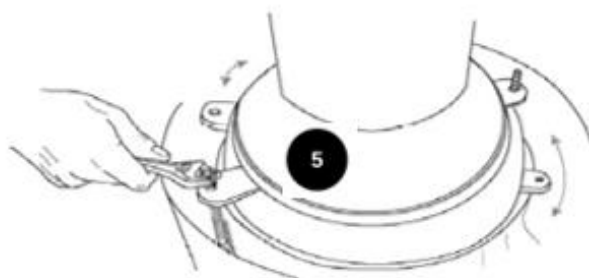
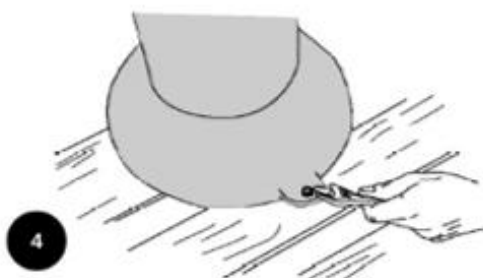
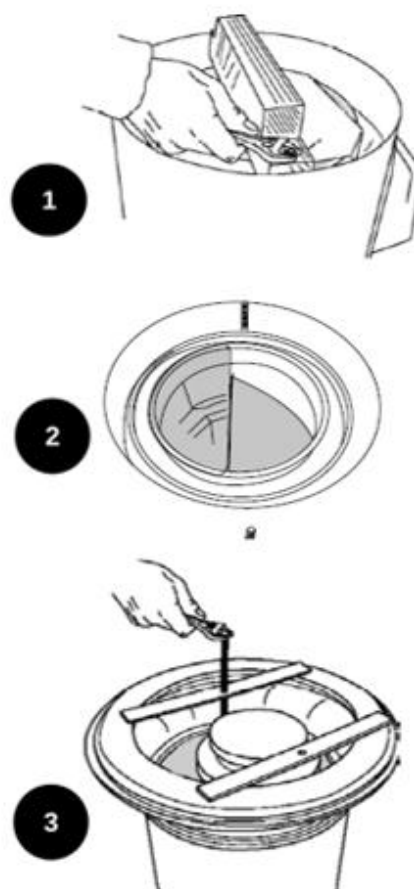
2. Ta bort kaminens underdel (huvudkroppen) från pallen och ställ den på plats. Ta sedan bort transportsäkringen. Bild 1.

3. Placera den övre rökavvisaren i stål ovanpå huvudkroppen. Bild 2.

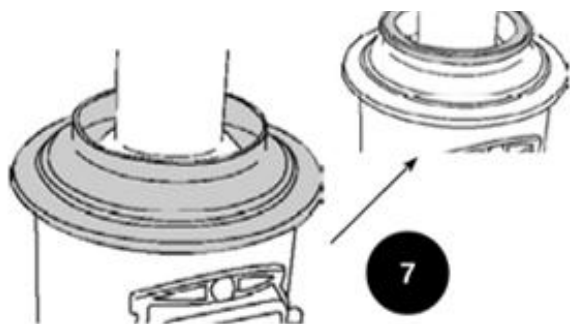
4. Ta bort kaminens övre del från pallen. Bild 3 Spara bultarna och stagen till senare.

5. Skruva loss rökröret från pallen. Bild 4 Placera det på huvudkroppen mot tätninglinan.

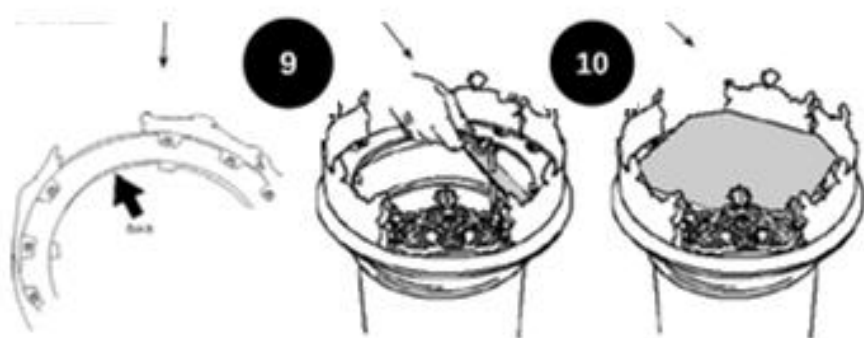
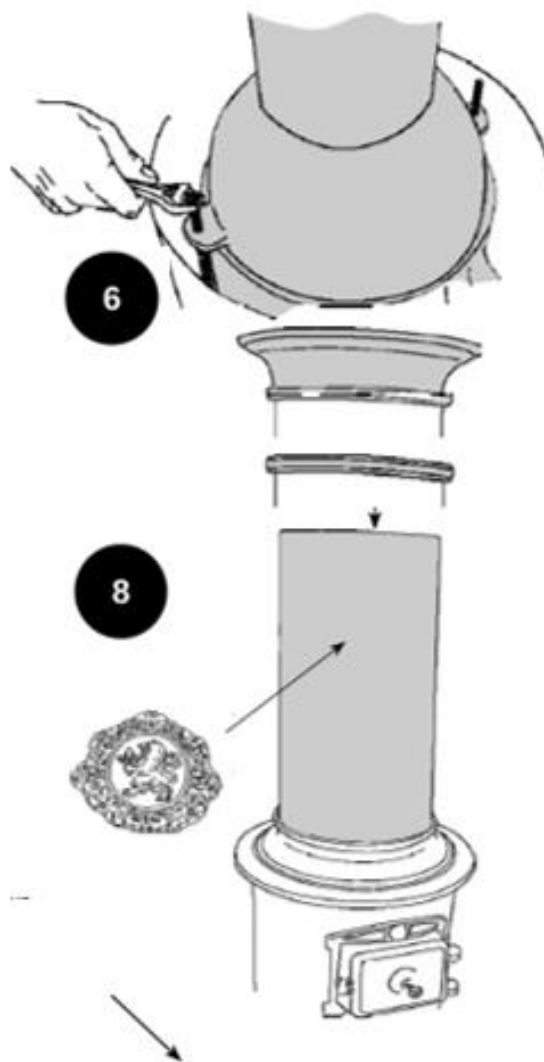
Om du beställde kaminen med justerbar ring är detta steget för att montera den. Bild 5



6. Gångstängerna ska gå igenom de två hålen på rökröret. Bild 6. Nu monterar du gjutjärnsringarna och stålröret som visas på bild 7 och 8.



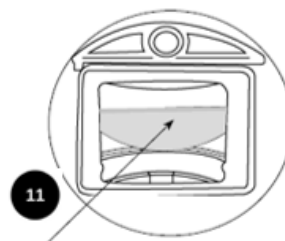
7. Montera kronan (6 st. om den ska användas) och placera sedan ringen ovanpå kaminen. Som visas i bild 9 och fäst den. I detta steg är det också möjligt att justera den yttre kroppen lite så att kaminen blir rak. Om avståndet till taket är mer än 500 mm behövs inte stålskyddet i bild 10.



8. Placera den nedre rökavvisaren på gjutjärnsribban som på bild 11 om den togs bort vid uppackning.

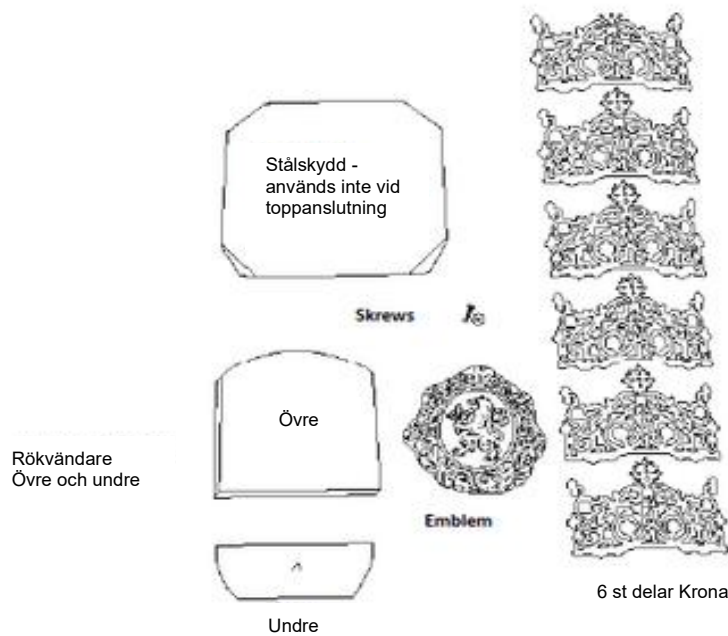
9. Om lejonemblemet bild 8 ska användas, montera det genom att borra 2 x 3,5 mm hål.

10. Anslut slutligen kaminen till skorstenen.



**NOTERA!**

Följande medföljer leveransen.



**Eldstaden måste rengöras och underhållas regelbundet för att säkerställa korrekt funktion. Aska, sot och andra avlagringar ska tas bort.**

**Rekommenderade rengöringsrutiner (Endast vid kall eldstad)**

- Borttagning av aska: Låt askan svalna helt innan den tas bort. Använd ett metallkärl med tätslutande lock.
- Rengöring av insidan: Använd dammsugare med asktillsats eller en mjuk borste för att ta bort aska och sot från eldstaden.
- Rengöring av glas: Torka regelbundet av kaminluckan med en fuktig trasa. För envisa beläggningar kan lämpliga rengöringsmedel för kamin- eller spisglas användas.
- Rökkanal och skorsten: Låt rökkanalen och skorstenen rengöras av en behörig sotare minst en gång per år för att säkerställa säker bortledning av rökgaser.
- Viktigt: Se till att det finns tillräcklig åtkomst för att möjliggöra regelbunden rengöring av eldstaden, rökgasanslutningen och skorstenen.
- Innan återstart efter längre uppehåll: Kontrollera alltid att rökgångar och luftintag är fria från blockeringar.

## Felsökning och säker avstängning

## Felsökning:

<u>Problem</u>	<u>Möjlig orsak</u>
Veden tänds inte eller tänds långsamt	- Veden är för grov - Veden är fuktig - Otillräcklig lufttillförsel
Veden glöder, brinner utan klar låga eller slocknar	- Veden är fuktig - Otillräcklig lufttillförsel - Spjället är för mycket stängt - Utetemperaturen är för hög
Överdrivet med sot, värmefåliga paneler blir smutsiga	- Utetemperaturen är för hög - Otillräcklig lufttillförsel - För liten vedmängd gör att förbränningskammaren förblir kall
Glasluckan blir sotig	- Veden är fuktig - Otillräcklig sekundärlufttillförsel - Eldstadsluckan är inte ordentligt tätad - Svagt skorstensdrag
Veden brinner för snabbt	-Skorstensdraget är för starkt -Vedträna är för små - Reglagen är felaktigt inställda - Otillräcklig lufttillförsel eller stängt spjäll - Skorstenens tvärsnitt är för smalt
Rök tränger in i rummet under drift	- Sotbeläggning i rökrör eller skorsten - Vind blåser ned i skorstenen - Frånluftsfläktar (kök, badrum) skapar undertryck
Skorsten blir fuktig/tjära bildas/kondensläckage	- Veden är fuktig - Rökgasen eller skorstenen är för kalla - Skorstenens tvärsnitt är för stort
Elden brinner bra men kaminen blir inte varm	- Skorstensdraget är för starkt -Luftreglagen är felaktigt inställda - Skorstensdraget är för svagt - Skorstenens tvärsnitt är för stort eller för smalt
Rök tränger ut när eldstadsluckan öppnas	- Elden brinner för kraftigt - Luckan öppnas för snabbt - Frånluftsfläktar (t.ex. i badrum eller kök) skapar undertryck i rummet och drar ut rök från kaminen - Spjället är stängt och begränsar luftflödet

## Överhettning eller onormal drift

## Omedelbara åtgärder:

- Håll eldstadsluckan stängd och låt eldstaden svalna naturligt.
- Försök inte ta ut brinnande bränsle ur förbränningskammaren
- Stäng inte lufttillförseln helt, eftersom detta kan orsaka åter antändning eller ofullständig förbränning.

## Rökutsläpp eller ovanligt beteende

- Säkerställ att rummet är välventilerat.
- Avbryt användning om rök tränger in i rummet eller om onormal drift fortsätter.

## Professionell hjälp

- Kontakta en kvalificerad tekniker om orsaken till felet inte kan identifieras eller åtgärdas på ett säkert sätt.

**NOTERA!**

Följ alltid tillverkarens anvisningar för att förebygga risk för brand eller personskada.

**MILJÖ!****Demontering, återvinning och avfallshantering vid slutet av livslängden****Demontering**

Innan eldstaden demonteras, se till att den är frånkopplad från alla strömkällor och att eventuell kvarvarande värme har avklingat. Använd lämpliga verktyg och personlig skyddsutrustning för att undvika skador.

**Återvinning**

Eldstaden innehåller material som kan återvinnas, bland annat metaller, plaster och glas. Separera materialen enligt lokala återvinningsföreskrifter för att underlätta korrekt behandling. Blanda inte återvinningsbart material med icke-återvinningsbart avfall.

**Avfallshantering**

Kassera inte eldstaden som hushållsavfall. Kontakta lokala avfallshanteringsmyndigheter för att ordna korrekt bortforsling. Många områden erbjuder uppsamling av stora apparater eller har särskilda mottagningsplatser.

**Miljöaspekter**

Felaktig hantering kan leda till miljöföroreningar och slöseri med resurser. Genom att följa korrekta rutiner för demontering, återvinning och avfallshantering bidrar du till miljöskydd och följer gällande regler.

**MILJÖ!****Förvaring och val av ved****Förvaring**

Klyvd ved bör lagras i 1–2 år innan användning. Stapla veden i högar för att den ska torka snabbare. Förvara veden i rumstemperatur innan användning. Tänk på att veden under höst och vinter absorberar fukt från luften.

**Fuktighet**

För att undvika miljöproblem och få bästa värmeekonomi måste veden vara torr innan användning. Vid användning av fuktig ved används en stor del av värmen till att avdunsta vatten, vilket gör att kaminen inte blir varm. Detta är ineffektivt, leder till sotbeläggning på glasluckor, insidan av kaminen och skorstenen, samt miljöpåverkan.

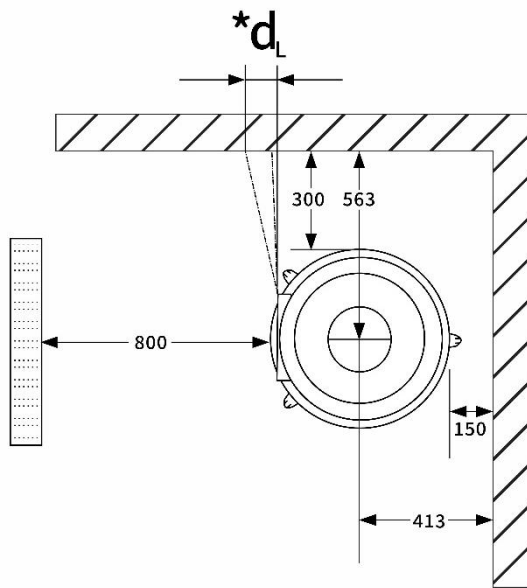
**Ved som inte får användas**

Måla, tryckimpregnerad eller limmad ved. Inte heller spånskivor, plast eller behandlat papper. Dessa material innehåller skadliga ämnen som påverkar både miljö och kaminen negativt. Även skorstenen kan ta skada.

**Endast rena vedträn får användas.****Rekommenderat bränsle**

Endast torr, lagrad lövved med fuktighet under 20 %. Rekommenderade träslag: bok och björk.

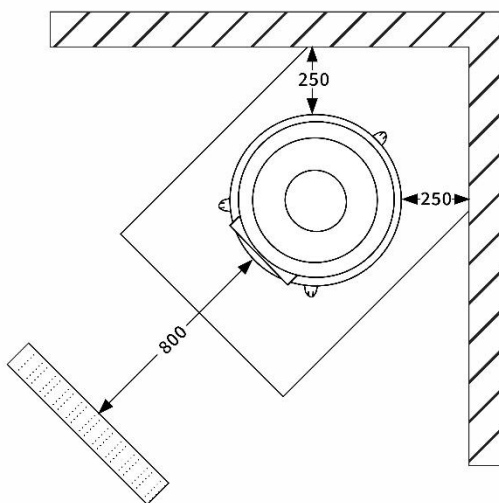
Classic



**WARNING!**  
Absolut inget brännbart material får förvaras under kaminen.



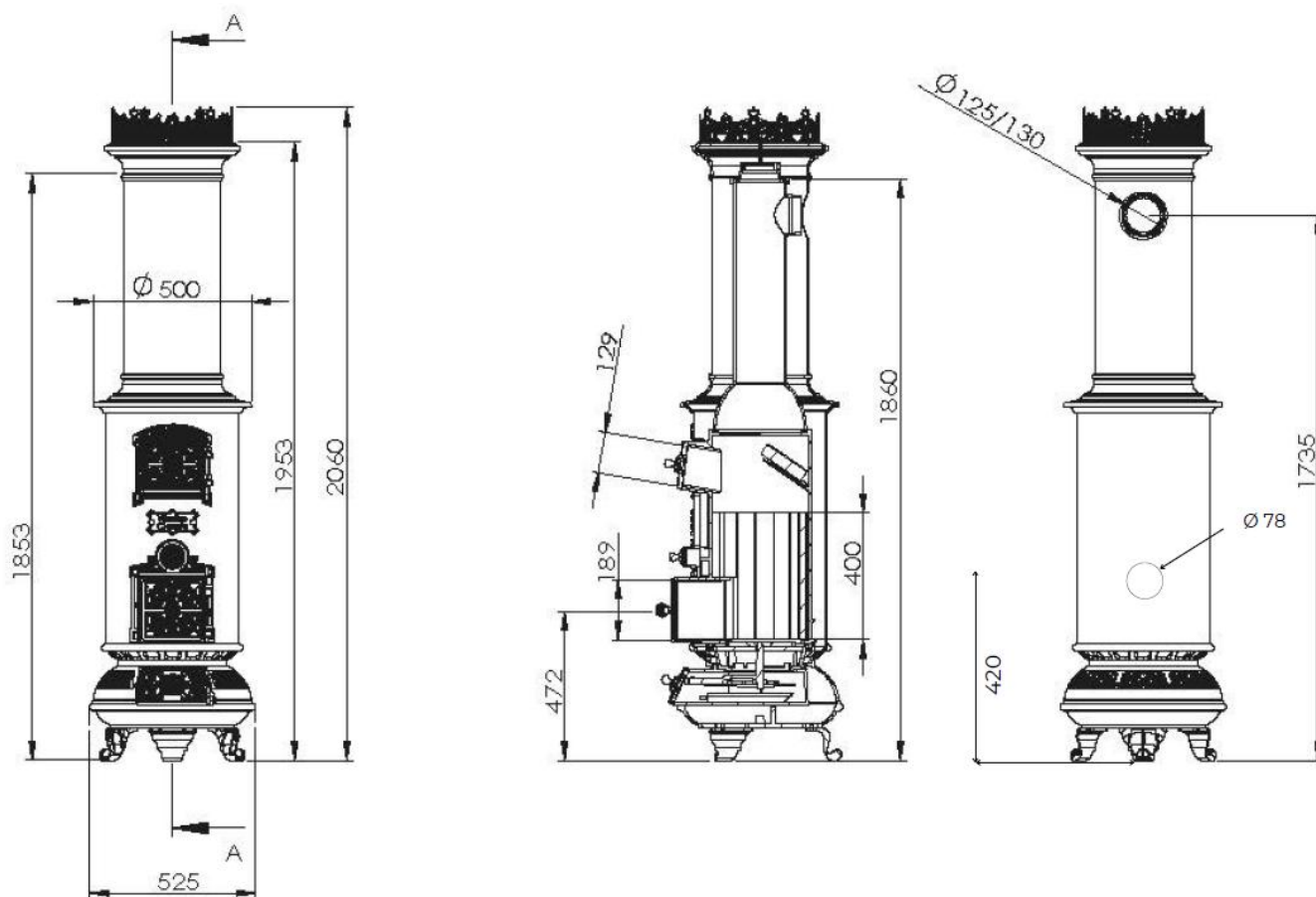
Classic



**NOTERA!**  
**Avstånd till icke brännbart material**  
För att inte hindra luftcirkulationen runt kaminen rekommenderas ett minsta avstånd på 5 cm framför och bredvid kaminen.



**NOTERA!**  
**Temperaturkänsliga material**  
Temperaturkänsliga material, såsom glas eller plast, kan kräva större avstånd än de angivna säkerhetsavstånden.

**Teknisk data**


Vikt	245 kg
Höjd	1960/2060 mm
Bredd	525 mm
Djup	525 mm
Material	Gjutjärn
Nominell effekt	7,0 kW
Verkningsgrad	81%
Fram-/Glas-/Strålningsområde:	800 mm
CE-godkänd	EN 13240

## Tekniskt datablad enl. EN 13240:2001/A2:2004/AC:2007

Tillverkare	Westbo of Sweden AB Industrigatan 8, 333 75 Reftete SWEDEN
E-Mail	info@westbo.net
Produktnamn:	Classic
Teknisk specifikation	EN 13240:2001/A2:2004/AC:2007
Eldstadstyp	Typ B
Godkänt bränsle	Vedträ

Parameter	Enhet	Värde	
$P_{nom}$	kW	7,0	Nominell effekt
$P_{SHnom}$	kW	7,0	Rumsuppvärmningseffekt
$P_{Wnom}$	kW	NPD	Nominell vatteneffekt
$P_{part}$	kW	NPD	Värmeeffekt vid dellast
$P_{SHpart}$	kW	NPD	Rumsuppvärmningseffekt vid dellast
$P_{wpart}$	kW	NPD	Vatteneffekt vid dellast
$P_{slow}$	kW	NPD	Värmeeffekt vid låg last
$P_{SHslow}$	kW	NPD	Rumsuppvärmningseffekt vid låg last
$P_{wslow}$	kW	NPD	Vatteneffekt vid låg last
$P_{acc in}$	kW	NPD	Tillförd effekt till värmelagring
$T_{acc in}$	°C	NPD	Verkningsgrad för förbränningsenheten vid nominell värmeeffekt
$\zeta_{acc}$	Pa	NPD	Verkningsgrad för förbränningsenheten vid dellast
$\eta_{nom}$	%	81,0	Verkningsgrad för förbränningsenheten vid nominell värmeeffekt
$\eta_{part}$	%	NPD	Verkningsgrad för förbränningsenheten vid dellast
$\eta_s$	%	65	Säsongsverkningsgrad
EEI	-	110	Energieffektivitetsindex
$CO_{nom} (13 \% O_2)$	mg/m <sup>3</sup>	1500	CO-utsläpp vid 13 % O <sub>2</sub> vid nominell värmeeffekt
$CO_{part} (13 \% O_2)$	mg/m <sup>3</sup>	NPD	CO-utsläpp vid 13 % O <sub>2</sub> vid dellast
$CO_{slow} (13 \% O_2)$	mg/m <sup>3</sup>	NPD	CO-utsläpp vid 13 % O <sub>2</sub> vid låg last
$NO_{Xnom} (13 \% O_2)$	mg/m <sup>3</sup>	200	NOx-utsläpp vid 13 % O <sub>2</sub> vid nominell värmeeffekt
$NO_{Xpart} (13 \% O_2)$	mg/m <sup>3</sup>	NPD	NOx-utsläpp vid 13 % O <sub>2</sub> vid dellast
$NO_{Xslow} (13 \% O_2)$	mg/m <sup>3</sup>	NPD	NOx-utsläpp vid 13 % O <sub>2</sub> vid låg last
$OGC_{nom} (13 \% O_2)$	mgC/m <sup>3</sup>	120	Kolväteutsläpp (OGC) vid 13 % O <sub>2</sub> vid nominell värmeeffekt
$OGC_{part} (13 \% O_2)$	mgC/m <sup>3</sup>	NPD	Kolväteutsläpp (OGC) vid 13 % O <sub>2</sub> vid dellast
$OGC_{slow} (13 \% O_2)$	mgC/m <sup>3</sup>	NPD	Kolväteutsläpp (OGC) vid 13 % O <sub>2</sub> vid låg last
$PM_{nom} (13 \% O_2)$	mg/m <sup>3</sup>	40	Partikelutsläpp vid 13 % O <sub>2</sub> vid nominell värmeeffekt
$PM_{part} (13 \% O_2)$	mg/m <sup>3</sup>	NPD	Partikelutsläpp vid 13 % O <sub>2</sub> vid dellast
$PM_{slow} (13 \% O_2)$	mg/m <sup>3</sup>	NPD	Partikelutsläpp vid 13 % O <sub>2</sub> vid låg last
$p_{nom}$	Pa	12	Minsta erforderliga skorstensdrag vid nominell värmeeffekt
$p_{part}$	Pa	NPD	Minsta erforderliga skorstensdrag vid dellast
$p_{slow}$	Pa	NPD	Minsta erforderliga skorstensdrag vid låg last
$p_w$	bar	NPD	Högsta tillåtna drifttryck för vattenkretsen
$d_R$	mm	150	Minsta avstånd från baksidan till brännbart material
$d_S$	mm	300	Minsta avstånd från sidorna till brännbart material

## Westbo Classic

$d_C$	mm	750	Minsta avstånd från toppen till brännbart material i taket
$d_P$	mm	800	Minsta avstånd från framsidan till brännbart material
$d_F$	mm	0	Minsta avstånd framifrån till brännbart material i det nedre främre strålningsområdet
$d_L$	mm	0	Minsta avstånd framifrån till brännbara material i det laterala främre strålningsområdet
$d_B$	mm	0	Minsta avstånd under golvnivå (exklusive fötter) till brännbara material
$d_{non}$	mm	NPD	Minsta avstånd till icke brännbara väggar
s	mm	0	Skyddsisolering enligt tillverkarens specifikationer
$el_{SB}$	kW	NPD	Förbrukning av hjälpelektrisk energi vid dellastvärmeeffekt
$el_{max}$	kW	NPD	Förbrukning av hjälpelektrisk energi vid nominell värmeeffekt
$el_{min}$	kW	NPD	Förbrukning av hjälpelektrisk energi vid dellastvärmeeffekt
E,f	V,Hz	NPD	Matningsspänning
$W_{max}$	W	NPD	Maximal elförbrukning
$T_{snom}$	°C	305	Temperatur vid avgasrörets diameter vid nominell värmeeffekt
$T_{spart}$	°C	NPD	Temperatur vid avgasrörets diameter vid dellastvärmeeffekt
T-Klass	-	T600 - G	Skorstensbeteckning enligt relevant skorstensstandard
$\phi_{f,g,nom}$	g/s	5,3	Avgasmassflöde vid nominell värmeeffekt
$\phi_{f,g,part}$	g/s	NPD	Avgasmassflöde vid dellastvärmeeffekt
$V_h$	m <sup>3</sup> /h	NPD	Rumsvärmeförlust när apparaten inte är i drift
CON eller INT	-	INT	Om apparaten är lämplig för kontinuerlig förbränning (CON) eller intermittent förbränning (INT)
$d_{out}$	mm	Ø 125	Diametern på rökgasutloppet
L,H,W	mm	525x1960/2060X525	Kaminens totala mått (längd, höjd, bredd)
m	kg	245	Kaminens vikt
$m_{chim}$	kg	80	Den maximala belastning av en skorsten som kaminen kan bära.
		Läs och följ bruksanvisningen!	

**Prestandadeklaration enligt förordning  
(EU) 305/2011**

Information enligt (EU) 305/2011		Registrering av tillverkaren
Produktnamn		Classic
Avsedd(a) användning(ar)		Rumsvärmare i bostadhus
Tillverkare		Westbo of Sweden AB Industrigatan 8 333 75 Reftele Sverige
E-Mail		info@westbo.net
Auktoriserad representant		Westbo of Sweden AB Industrigatan 8 333 75 Reftele Sverige
E-Mail		info@westbo.net
System för bedömning och verifiering av byggproduktens prestanda, enligt AVCP		System 3
Testinstitut	NB-1625	Rhein-Ruhr Feuerstätten Prüfstelle GmbH Im Lipperfeld 34b, 46047 Oberhausen, DEUTSCHLAND Test rapport nummer RRF – 40 10 2377-2
Harmoniserad teknisk specifikation		EN 13240:2001/A2:2004/AC:2007
Väsentliga egenskaper		
Mekanisk motståndskraft och stabilitet		
Bärförmåga	80	kg
Säkerhet vid brand		
Minsta avstånd till brännbart material		Minimivstånd från luckans nederkant till golv $dB = 0 \text{ mm}$ Minimivstånd från fronten till brännbart material i det nedre frontstrålområdet $dF = 0 \text{ mm}$ Minsta avstånd från luckans ovansida till brännbart material i taket $dC = 700 \text{ mm}$ Minsta avstånd från kaminens baksida till brännbart material $dR = 150 \text{ mm}$ Minimivstånd från sidorna till brännbart material $dS = 300 \text{ mm}$ Minimivstånd från fronten till brännbart material i sidofrontstrålområdet $dL = 0 \text{ mm}$ Minimivstånd från fronten till brännbart material (möbleringsavstånd) $dP = 1000 \text{ mm}$ Materialtyp och tjocklek på det skyddande isoleringsmaterialet $s = 0 \text{ mm}$
<b>Hygien, hälsa och miljö</b>		
<i>Utsläpp vid nominell värmeeffekt</i>		
Kolmonoxid (CO)	1500	mg/m <sup>3</sup>
Kväveoxider (NOx)	200	mg/m <sup>3</sup>
Organiskt gasformigt kol (OGC)	120	mg/m <sup>3</sup>

Partiklar (PM)	40	mg/m <sup>3</sup>
<i>Utsläpp vid dellastvärmeeffekt</i>		
Kolmonoxid (CO)	NPD	mg/m <sup>3</sup>
Kväveoxider (NOx)	NPD	mg/m <sup>3</sup>
Organiskt gasformigt kol (OGC)	NPD	mg/m <sup>3</sup>
Partiklar (PM)	NPD	mg/m <sup>3</sup>
<b>Information enligt (EU) 305/2011</b>	<b>Registrering av tillverkaren</b>	
<b>Säkerhet och tillgänglighet vid användning</b>		
<i>Data för installation till skorsten vid nominell värmeeffekt</i>		
Rökgastemperatur i anslutningsstos	305	°C
Minsta rökdrag	12	Pa
Rökgasmassflöde	5,3	g/s
<i>Data för installation till skorsten vid dellast</i>		
Rökgasutloppstemperatur	NPD	°C
Minsta rökdrag	NPD	Pa
Rökgasmassflöde	NPD	g/s
<i>Data för installation till skorsten gällande brandsäkerhet vid säkerhetstest av värmeeffekt</i>		
Skorstensbeteckning enligt relevant skorstensstandard	T600 - G	
<b>Energiekonomi och värmelagring</b>		
<i>Apparatens värmeeffekt och energieffektivitet vid nominell värmeeffekt</i>		
Nominell effekt	7,0	kW
Vattenvärmeeffekt	NPD	kW
Verkningsgrad	81	%
<i>Kaminens värmeeffekt och energieffektivitet vid dellastvärmeeffekt</i>		
Värmeeffekt i utrymmet	NPD	kW
Vattenvärmeeffekt	NPD	kW
Verkningsgrad	NPD	%
<i>Effektivitet i rumsuppvärmning</i>		
Säsongsbunden verkningsgrad för rumsuppvärmning vid nominell värmeeffekt	65	%
Energieffektivitet	Index för energieffektivitet (EEI)	107
	Energieffektivitetsklass	A+
Elförbrukning vid nominell värmeeffekt	NPD	kW
Elförbrukning vid dellastvärmeeffekt	NPD	kW
Strömförbrukning i standbyläge	NPD	kW
<b>Hållbar användning av naturresurser</b>		
Miljömässig hållbarhet	NPD	
Prestandan hos den produkt som anges ovan överensstämmer med den deklarerade prestandan. Denna prestandadeklaration utfärdas i enlighet med förordning (EU) nr 305/2011 under ensamt ansvar av den ovan angivna tillverkaren.		

**Undertecknad på tillverkarens vägnar**

Mattias Gunnarsson, VD  
Westbo of Sweden AB  
2026-02-18



**EG Försäkran om överensstämmelse**

Tillverkaren

**Westbo of Sweden AB**  
**Industrigatan 8, 333 75 Reftele**  
**Sverige**

försäkrar att under vårt ansvar att "rumsvärmare för bostadshus utan varmvattenberedning" med handelsnamn:

**Classic**

överensstämmer med kraven i:

- **Direktiv om kravställning för energirelaterade produkter (Ecodesign) 2009/125/EG och (EU) 2015/1185**
  - **Delegförordning (EU) 2015/1186 avseende energimärkning av lokala värmeanordningar**

och överensstämmer med följande harmoniserade standard:

**EN 13240:2001/A2:2004/AC:2007**

Produkten har testats för överensstämmelse med standardens krav av nedan testinstitut:

**NB-1625 Rhein-Ruhr Feuerstätten Prüfstelle GmbH**  
**Im Lipperfeld 34b, 46047 Oberhausen, DEUTSCHLAND**

Med testrapport nummer:

**RRF – 40 10 2377-2****Viktiga anmärkningar om installation och underhåll**

Läs och följ alltid installations- och bruksanvisningen!

Avstånd till brännbara delar och brandskydd ska alltid respekteras.

Tillräcklig förbränningsluft måste kunna tillföras kaminen.

Värmeanordningar med vattenteknik får endast tas i bruk om alla säkerhetsanordningar är fungerande och operativa.

Mattias Gunnarsson, VD  
Westbo of Sweden



# Garanti

Westbo of Sweden har 15 års garanti på gjutna kaminer och 1 års garanti gällande naturligt slitage på förbrukningsartiklar såsom eldfast tegel, vermikulit, galler, glas, handtag och tätningssnöre.

Garantin gäller endast om kaminen har använts på rätt sätt enligt anvisningarna och gäller inte vid extrem eller vårdslös hantering, såsom överhettning, fel bränsle eller för mycket ved etc.

Westbo of Sweden är skyldiga att tillhandahålla nya delar/kamin om eventuella fel som omfattas av garantin uppstår, men tar inget ansvar för borttagnings- eller installationskostnader för bytet.

Garantin täcker endast produkten, och köparen har inte rätt till ersättning för person- eller egendomsskador.

Med vänlig hälsning



Mattias Gunnarsson  
VD  
Westbo of Sweden AB

# Spismiljö

Scandinavisk Spismiljö AB  
Ekslingan 1, Väla Norra  
254 67 Helsingborg

Tel 042-12 69 50

Fax 042-12 69 40

**[www.spismiljo.se](http://www.spismiljo.se)**