



## Kalfire G110/37S

A

### Tekniska data

Vikt:	120 kg
Bredd:	1256 mm
Djup:	427 mm
Höjd:	955-1365 mm
Effekt, propangas	8,4 kW
Verkningsgrad	74 %

Antal timmar på 10 kg propan Max 13,5 h  
ECO-mode 19 h

### Tillval

Eldstadsinredning, design	8.600 kr
Eldstadsinredning (svart keramiskt glas)	6.500 kr
Kryptonit eldfast sten	1.200 kr
I-Match Wifi box	6.700 kr

**Fler tillval hittar ni på [spismiljo.se](http://spismiljo.se)**

Insats för frimurning – Natur- och propangas.

**PRIS: 86.900 kr**

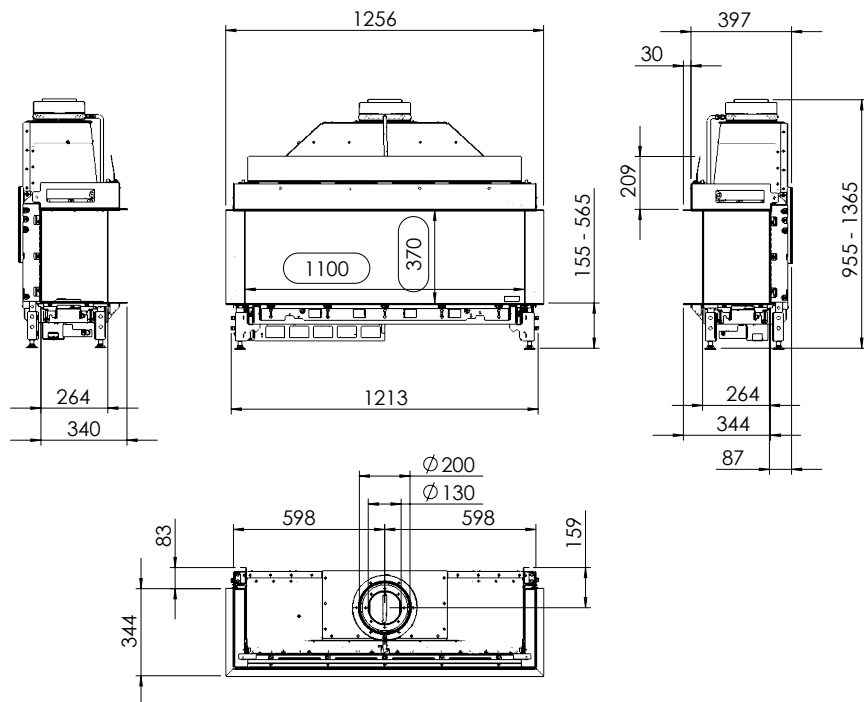


Detta ex.: kr

G110/37S

Mått

KALFIRE  
FIREPLACES



[spismiljo.se](http://spismiljo.se)