

# KALFIRE

FIREPLACES

**E**one



**Gebbruiksvoorschrift**  
Holografische sfeerhaarden

**Manuel d'utilisation**  
Foyers d'ambiance holographique

**Betriebsanleitung**  
Holographische Ambient-Kamine

**User manual**  
Holographic ambient fireplaces

serienummer / número de série / Serien Nummer / serial number:

Kalfire E-one 100F  
Kalfire E-one 100S  
Kalfire E-one 130F  
Kalfire E-one 130C  
Kalfire E-one 130S  
Kalfire E-one 160F  
Kalfire E-one 160S  
Kalfire E-one 190F  
Kalfire E-one 190S  
Kalfire E-one 100F *FR*  
*Generation 2*

Version: 10 - 2023  
Languages: NL/FR/DE/EN

# Eone

<b>NL</b>		
<b>Gebbruiksvoorschrift</b>		
Holografische sfeerhaarden		4
<b>FR</b>		
<b>Manuel d'utilisation</b>		
Foyers d'ambiance holographique		14
<b>DE</b>		
<b>Betriebsanleitung</b>		
Holographische Ambient-Kamine		24
<b>EN</b>		
<b>User manual</b>		
Holographic ambient fireplaces		34

# NL - Gebruiksaanwijzing

Holografische sfeerhaarden

## Voorwoord

Geachte cliënt(e),

Hartelijk dank dat u voor de Kalfire E-one heeft gekozen. Met deze haard kunt u genieten van een ultra-realistisch vlambeeld zonder uitstoot en zonder gebruik van fossiele brandstoffen. Daarmee past deze haard helemaal binnen onze missie: mensen verbinden door duurzaam vuur.

Wij danken u voor uw vertrouwen in Kalfire en wensen u veel gezellige avonden toe met vrienden en familie.

Drs. Ing Beijko van Melick Msc  
Algemeen Directeur / Kalfire BV

## Inhoudsopgave

<b>1</b>	<b>Inleiding</b>	<b>5</b>
1.1	CE verklaring	5
<b>2</b>	<b>Algemene veiligheidsvoorschriften</b>	<b>5</b>
2.1	Aanvullende algemene veiligheidsvoorschriften bij optie Atmos Heating	6
<b>3</b>	<b>Garantie</b>	<b>6</b>
<b>4</b>	<b>Aanwezige elektrische installatie</b>	<b>6</b>
<b>5</b>	<b>Bediening E-one, design je eigen beleving</b>	<b>7</b>
5.1	E-one remote en symbolen	7
5.2	Bluetooth koppeling E-one remote	7
5.3	Bediening	7
5.4	Kalfire Connected App	10
5.5	Hoofdschakelaar	11
<b>6</b>	<b>Onderhoud</b>	<b>11</b>
<b>7</b>	<b>Problemen oplossen</b>	<b>12</b>
7.1	Batterij plaatsen	12
<b>8</b>	<b>Technische gegevens</b>	<b>12</b>
8.1	Demontage en afdanken	13
<b>9</b>	<b>Verklaring van overeenstemming</b>	<b>13</b>

## 1 Inleiding

Kalfire staat voor innovatie en kwaliteit. Daarom werkt Kalfire voortdurend aan de ontwikkeling van haar producten; wijzigingen in de levering qua vorm, techniek en uitvoering zijn daarom voorbehouden. Op basis van gegevens en afbeeldingen uit dit boekje kunnen bijgevolg geen aanspraken worden gemaakt.

Deze handleiding is auteursrechtelijk beschermd. Alle rechten blijven voorbehouden, met name het recht op het kopiëren, vertalen en verwerken.

De haard mag alleen door een erkend installateur worden ingebouwd volgens nationaal of lokaal geldende voorschriften.

### 1.1 CE verklaring

De E-one voldoet aan de volgende CE normen:

RED richtlijn:	2014/53/EU
Veiligheid:	IEC 62368-1 EN 60335-1 EN 60335-2-30
Gezondheid:	EN 62311
EMC:	EN 55032 EN 301 489-1 EN 61000-3
Radio:	EN 300 328 EN 300 220-2 EN 301 893

## 2 Algemene veiligheidsvoorschriften

Bij het gebruik van elektrische apparaten moeten noodzakelijke voorzorgsmaatregelen altijd worden opgevolgd, om het risico op brand, elektrische schokken en persoonlijk letsel te verminderen en/of te voorkomen.

- Lees de algemene veiligheidsvoorschriften.
- Laat onderhoud en reparaties over aan een gekwalificeerde serviceverlener: gevaar van electrocutie!

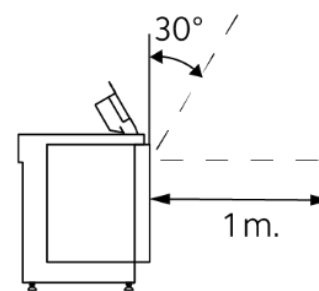
- Opgelet: om het risico op elektrische schokken te beperken, het gloedbed niet verwijderen.
- Het toestel bevat geen onderdelen die door de gebruiker moeten worden onderhouden. Uitgezonderd reiniging van glas en spiegelruit en het stofvrij maken van de verbrandingskamer.
- Gebruik de haard niet buitenshuis.
- Indien de haard is ingeschakeld, dient de omgevingstemperatuur van de ruimte waarin de haard staat opgesteld tussen de 5 en 30 graden Celcius te zijn.
- Gebruik de haard niet in de directe omgeving van een bad, douche of zwembad. De relatieve luchtvochtigheid dient < 85% te zijn.
- Gebruik is toegestaan tot 2000m boven zeeniveau.
- Plaats de haard niet direct onder een wandcontactdoos of aansluitdoos.
- Indien er een storing optreedt, dient u de hoofdschakelaar aan de voorzijde op 0 (UIT) te zetten (zie paragraaf 5.5).
- Plaats het toestel niet op tapijt of vloerkleden.
- Om oververhitting van de haard te voorkomen mag deze niet worden afgedekt. Plaats geen materiaal voor of tegen het apparaat en in het bijzonder belemmer de luchtcirculatie rondom het apparaat niet. Bij oververhitting van materialen ontstaat dan het risico op brand.
- De haard kan bediend worden door kinderen vanaf 8 jaar en ouder, door personen met verminderde lichamelijke, zintuiglijke of mentale vermogens, of door personen die gebrek aan kennis hebben met inachtneming dat die personen uitleg en instructies hebben gekregen over het veilig gebruiken en de gevaren kunnen begrijpen. Kinderen mogen niet spelen met de haard. Kinderen mogen niet zonder ouderlijk toezicht de haard reinigen of aan gebruiksonderhoud onderwerpen.

- Houd kinderen jonger dan 3 jaar uit de buurt van de haard, tenzij er een continu ouderlijk toezicht aanwezig is. Kinderen vanaf 3 jaar en jonger dan 8 jaar mogen de haard enkel in-/uitschakelen op voorwaarde dat deze is geplaatst of geïnstalleerd op beoogde normale werkpositie en ze uitleg en instructies hebben gekregen over het veilig gebruiken en de gevaren kunnen begrijpen. Kinderen vanaf 3 jaar en jonger dan 8 jaar mogen de haard niet reinigen of aan gebruiksonderhoud onderwerpen.
- Wanneer de voedingskabel is beschadigd, dient deze vervangen te worden door de leverancier of door een ander gekwalificeerde service verlener om zo gevaar te voorkomen.

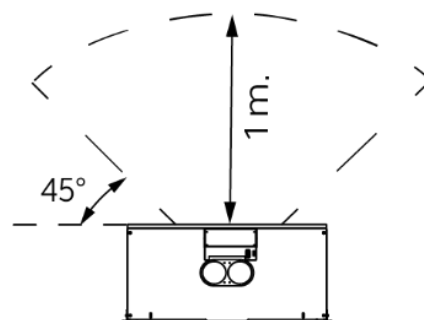
## 2.1 Aanvullende algemene veiligheidsvoorschriften bij optie Atmos Heating

- De haard is niet voorzien van een automatische temperatuurregelaar. Wanneer de haard is opgesteld in een kleine kamer moet iedere persoon daarin aanwezig, zelfstandig de kamer kunnen verlaten. Indien dit niet het geval is, dan dient er continu toezicht te zijn op die personen.
- Sommige onderdelen van het product kunnen erg heet worden en brandwonden veroorzaken. Behoud altijd toezicht indien er kinderen en kwetsbare personen in de buurt zijn.
- Meubels, gordijnen en andere brandbare materialen dienen minimaal op 1 meter afstand van de haard te worden geplaatst.

zijaanzicht



bovenaanzicht



## 3 Garantie

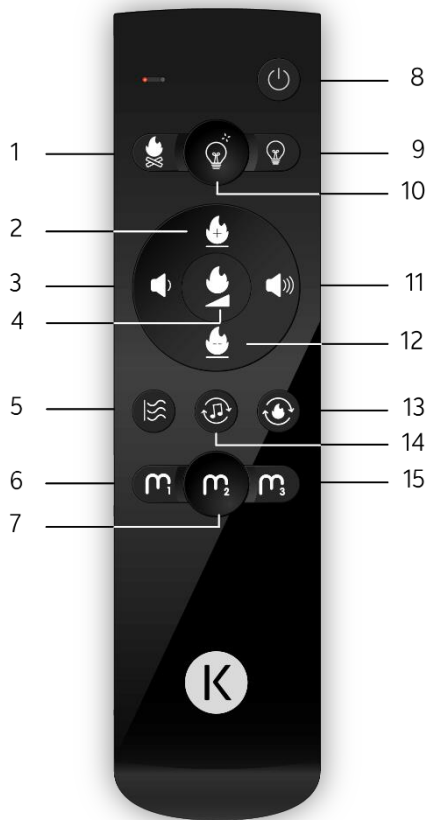
Kalfire staat voor vakmanschap. De Kalfire E-one is volledig ontworpen en ontwikkeld in Nederland, ook de fabricage van de E-one vindt volledig plaats op Nederlandse bodem. We staan achter de kwaliteit van onze producten en daarom is de looptijd van de garantie op onze elektrische haard vijf jaar of tot 10.000 branduren. Voor de Atmos Heating functie van de haard bieden we twee jaar garantie.

## 4 Aanwezige elektrische installatie

Het toestel dient aangesloten te worden op een geaard stopcontact van 230V AC/50Hz 13 Ampère.

## 5 Bediening E-one, design je eigen beleving

### 5.1 E-one remote en symbolen



1. Hybride-LED intensiteit (5 standen)
2. Vlamhoogte omhoog (6 standen)
3. Kalfire Sound volume omlaag (5 standen)
4. Fire Intensity (5 standen)
5. Atmos Heating (2 standen)
6. Mood 1
7. Mood 2
8. Power aan/uit /stand-by
9. Atmos Lighting (5 standen)
10. Dynamische Atmos Lighting (5 standen knop 9)
11. Kalfire Sound volume omhoog (5 standen)
12. Vlamhoogte omlaag (6 standen)
13. Vlambeeld (3 opties)
14. Kalfire Sound (2 opties)
15. Mood 3


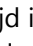
### 5.2 Bluetooth koppeling E-one remote

Wanneer de haard voor de eerste keer in gebruik wordt genomen, koppelt de afstandsbediening zich automatisch met de haard.

Indien op het achterscherm onderstaand symbool wordt geprojecteerd, is er geen koppeling tussen afstandsbediening en haard tot stand gekomen en moet de afstandsbediening handmatig gekoppeld worden.



Het koppelen wordt gedaan door het indrukken van een toetsencombinatie op de afstandsbediening.

Druk toets  (nr. 4) en toets  (nr.5) tegelijkertijd in op de afstandsbediening. Laat de toetsen los wanneer er linksboven op de afstandsbediening een rood LED lampje knippert.

De afstandsbediening is gekoppeld met de E-one, indien het bluetooth symbool niet meer zichtbaar is in de haard.

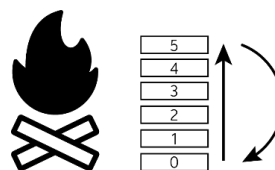
### 5.3 Bediening

#### Haard inschakelen



Druk kort (< 2 sec.) op de aan/uit knop. Het duurt ongeveer 30 seconden voordat de haard volledig is opgestart.

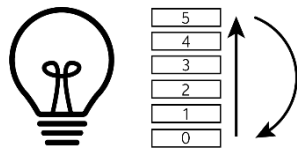
#### Hybride-LED intensiteit (nr. 1)



Stel de intensiteit van het gloedbed onder de stammen in. Afhankelijk van het omgevingslicht en de persoonlijk voorkeur kan

voor een lage of hogere intensiteit gekozen worden. Bij iedere druk op de knop wordt een hoger level geactiveerd. Na het hoogste level (level 5) begint de cyclus opnieuw met level 0. Bij level 0 is het gloedbed uitgeschakeld. Level 1 is vervolgens het level met de laagst mogelijke lichtintensiteit.

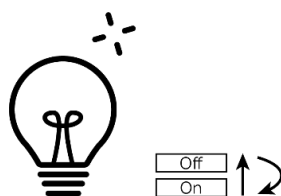
### Atmos Lighting (nr. 9)



Atmos Lighting projecteert vanaf het plafond van de haard licht en schaduw effecten op de stammen. Daarmee kunnen de stammen in de haard in meer of mindere mate worden uitgelicht. De lichtintensiteit is instelbaar van stand 1 tot en met 5. Bij iedere druk op de knop wordt een hoger level geactiveerd. Na level 5 begint de cyclus opnieuw met level 0. Bij level 0 is de Atmos Lighting uitgeschakeld.

Combineer deze functie met Dynamische Atmos Lighting (nr. 10)

### Dynamische Atmos Lighting (nr. 10)



Met behulp van deze functie wordt een flakker-effect toegevoegd aan de Atmos Lighting (nr. 9). Kies dus eerst de gewenste lichtintensiteit met behulp van knop 9 en activeer of de-activeer met behulp van deze functie het flakker-effect.

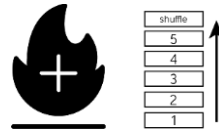
### Vlambeeld (nr. 13)



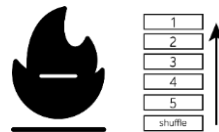
Kies één van de drie verschillende vlambeelden: dynamisch houtvuur (A), gasvuur met heldere, lichte vlamkleur (B) of gasvuur

met warme, donkere vlamkleur (C). Bij iedere druk op de knop wordt het volgende vlambeeld geactiveerd. Na vlambeeld C begint de cyclus opnieuw met vlambeeld A.

### Vlamhoogte omhoog (nr. 2)



### Vlamhoogte omlaag (nr. 12)

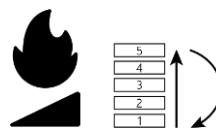


Bij vlambeeld B en C (nr. 13), is de vlamhoogte instelbaar van level 1 tot en met 5, level 6 is de shuffle stand. De vlamhoogte wordt hoger met behulp van knop 2. Liever wat lagere vlammen? Gebruik dan knop 12. Bij vlambeeld A kan de vlamhoogte niet worden aangepast.

In de shuffle stand (level 6) is er sprake van dynamische vlammen. Op het scherm in de haard wordt het shuffle symbool geprojecteerd.



### Fire Intensity (nr. 4)



Met de Fire Intensity functie kan de intensiteit van de vlammen worden aangepast. De intensiteit is instelbaar van stand 1 tot en met 5. Bij iedere druk op de knop worden de vlammen feller. Na level 5 begint de cyclus opnieuw met level 1.

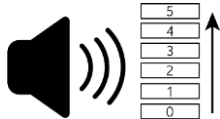
### Kalfire Sound (nr. 14)



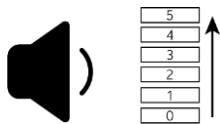


Kies voor het geluid van vol knisperend larakshout (Pinewood sound) of rustiger beukenhout (Beechwood sound). Bij iedere druk op de knop wordt afwisselend Sound A of B geselecteerd. Gebruik de knoppen 3 en 11 om het geluid harder of zachter te zetten.

### Volume Kalfire Sound omhoog (nr.11)

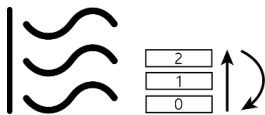


### Volume Kalfire Sound omlaag (nr. 3)



Het volume van zowel Sound A als Sound B (nr. 14) is instelbaar van stand 1 tot en met 5. Bij iedere druk op de knop wordt het volume hoger (nr. 11) of lager (nr. 3). Bij level 0 is Kalfire Sound uitgeschakeld.

### Atmos Heating (nr. 5)



Het speciaal ontwikkelde Atmos Heating element zorgt voor een prettige atmosferische warmte die bijdraagt aan een optimale vuurbeleving. Regelbaar in twee standen. Optioneel verkrijgbaar.

### Moods

Het vlambeeld en de warmte-afgifte (mits gekozen voor de optie Atmos Heating) van de Kalfire E-one kunnen worden afgestemd op je eigen individuele behoefte, voorkeuren en omstandigheden. Kalfire heeft alvast 3 Moods samengesteld en vastgelegd onder de resp. Moods knoppen.

Je activeert de resp. moods door op de knop van de betreffende Mood te drukken.



Functie	Mood 1	Mood 2	Mood 3
Atmos_heating	Aan - 1	Uit	Uit
Atmos_lighting	3	2	4
Dynamische Atmos lighting	Aan	Uit	Uit
Hybride-LED (gloedbed)	2	2	4
Dynamisch gloedbed	Aan	Uit	Uit
Vlambeeld	A	C	B
Vlamhoogte	1	2	4
Fire intensity	1	2	4
Sound	A	Uit	B
Sound volume	3	Uit	5

### Anti-Reflectie Functie (nr. 8 en nr. 9)

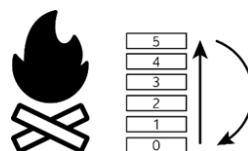


De anti-reflectie functie zorgt voor mooi zicht op de stammen als de haard niet brandt.

Vanuit een brandende haard schakelt u deze modus in door kort op de aan/uit knop te drukken en te wachten tot de haard uit is. Met de knop Atmos Lighting kunt u de lichtsterkte aanpassen.

Wilt u de anti-reflectie functie inschakelen terwijl de haard volledig is uitgeschakeld, houdt dan de aan/uit knop 3 seconden vast, vervolgens kunt u met de knoppen Atmos Lighting de lichtsterkte aanpassen.

### Sfeervol gloedbed (nr 1)



Indien de haard volledig is uitgeschakeld kan het gloedbed separaat worden ingeschakeld. Met knop Hybride-LED intensiteit (nr. 1) kunt u het gloedbed aanzetten en de intensiteit aanpassen. Er zijn geen vlammen zichtbaar.

Indien alleen het gloedbed is ingeschakeld kunt u door de aan/uit knop kort in te drukken, de haard inschakelen.

### Volledig uitschakelen



Druk ca. 3 seconden op de aan/uit knop om de haard volledig uit te schakelen. Het duurt ongeveer 30 seconden.

## 5.4 Kalfire Connected App

De Kalfire Connected app biedt meer en uitgebreidere mogelijkheden dan de afstandsbediening.

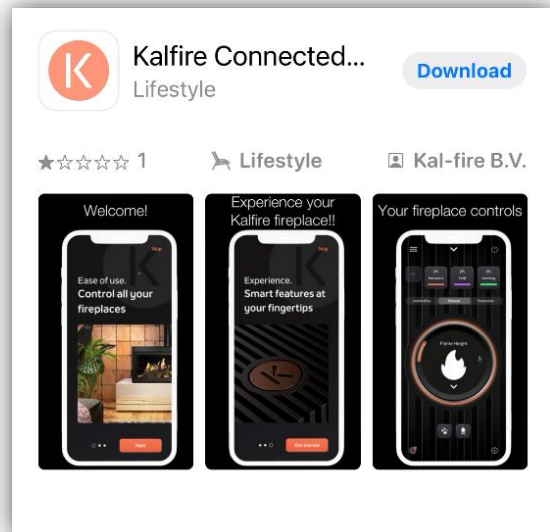
### 5.4.1 Kalfire Connected app installeren

Controleer vóórdat u de Kalfire Connected app gaat installeren:

- of u op hetzelfde wifinetwerk zit als waarop de haard is aangesloten (De App dient via het wifinetwerk met de haard verbonden te worden via een 2.4GHz wifinetwerk).
- of u Bluetooth aanstaat
- Download de Kalfire Connected app via de appstore van Apple of Playstore van Android. Zoek op: Kalfire Connected App.



- Installeer de app



- Download de app en volg de instructies op het scherm
- Maak een account aan

Indien een account wordt aangemaakt wordt toegang tot alle functionaliteiten van de haard verkregen (die u via de KalfireConnected app bedient kunnen worden).

Indien de éénmalige registratiestappen zijn doorlopen kan de KalfireConnected App gebruikt worden.

### 5.4.2 Extra functies t.o.v. de afstandsbediening

#### Dynamisch gloedbed



Stel eerst de gewenste intensiteit van het gloedbed in met de functie Hybride Led (nr. 1) en voeg hier met deze functie een flakker-effect aan toe. Ook als de vlammen zijn uitgeschakeld.

#### Moods

Via de app kan een combinatie van voorkeursinstellingen naar eigen smaak worden samen-

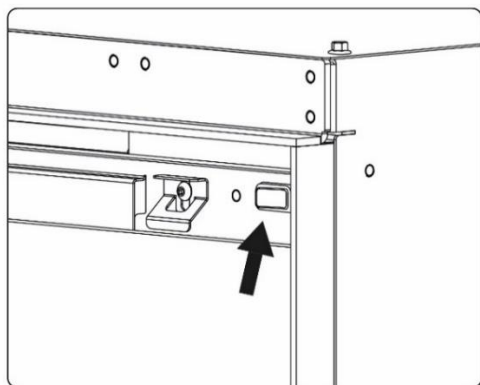
gesteld en geprogrammeerd. Hiervoor zijn 10 Moods beschikbaar. Aan iedere mood kan een eigen naam en kleur worden toegevoegd. De drie door Kalfire voorgeprogrammeerde moods kunnen worden overschreven of op een andere positie worden geplaatst. Zet je meest favoriete Mood op 1!

Vervolgens volstaat één druk op de knop van afstandsbediening of app om de gewenste mood te activeren.

### 5.5 Hoofdschakelaar

De haard kunt u spanningsloos maken door de aan/uit schakelaar (0/I) aan de voorzijde te gebruiken. De knop zit rechtsboven, achter het metalen klepje (zie afbeelding). U tilt de metalen klep een klein stukje naar u toe. Indien het toestel spanningsloos gemaakt wordt zal het toestel terugkeren naar fabrieksinstellingen.

**Let op!** Na het inschakelen van de haard met de hoofdschakelaar duurt de complete opstartcyclus van de Kalfire E-one ca. 4 minuten.



**Belangrijk :** mocht u voor langere tijd het toestel niet gebruiken, dan adviseren wij u om het toestel geheel uit te schakelen door de aan/uit knop op het toestel zelf op de 0-positie te zetten.

## 6 Onderhoud

### Zwart gelakte delen

Gebruik een microvezeldoek of andere zachte doek voor het reinigen van de zwarte poedercoat delen van de haard. Het gebruik van schuurpapier, staalwol of -borstels en

schuursponsjes is strikt af te raden. Dit laat krassen achter op de coating.

### Spiegelglas

Het spiegelglas dat schuin in de haard geplaatst is moet met zorg behandeld worden.

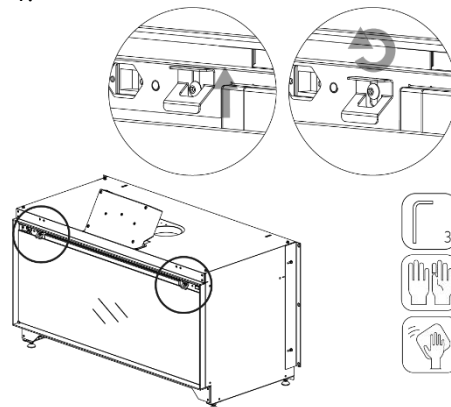
Reiniging instructies spiegelruit:

- Het glas enkel met zuiver water reinigen: reinigingsmiddelen zijn afgeraden.
- De ruit enkel afstoffen of drogen met een schone microvezeldoek.
- De ruit steeds volledig drogen: waterresten zijn moeilijk te verwijderen.

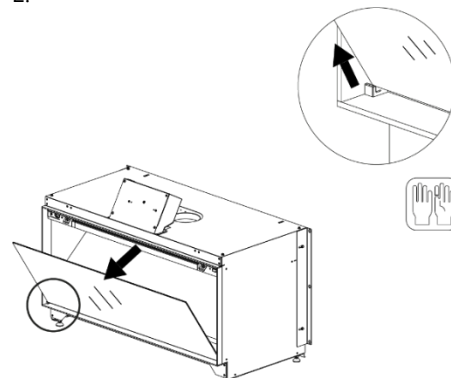
Gebruik voor het reinigen van het spiegelglas geen: reinigingsmiddelen, schurende bestanddelen, ceriumoxide, etc. En gebruikt nooit harde materialen zoals staalwol, mesjes, etc.

Voor het reinigen van de spiegelruit dient u de voorruit uit de haard te halen. Volg hiervoor de volgende stappen:

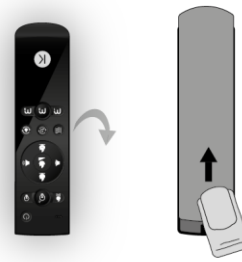
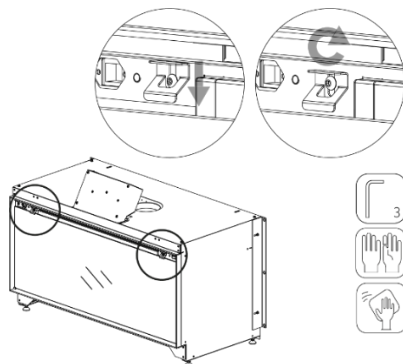
1.



2.



3.



- Plaats de batterij (1 x AAA)
- Plaats het klepje terug in omgekeerde volgorde.

## 7 Problemen oplossen

Controleer in het geval van een storing eerst onderstaande punten. Blijft het probleem bestaan, neem dan contact op met uw dealer of installateur.

### De haard start niet op / reageert niet

- Controleer of de hoofdschakelaar rechtsboven op het toestel is ingeschakeld. Zie paragraaf 5.5

### De afstandsbediening reageert niet, het bluetooth symbol is zichtbaar in de haard.

Er is geen verbinding tussen afstandsbediening en haard.

- Koppel de afstandsbediening met de haard. Zie paragraaf 5.2

### De afstandsbediening reageert niet, het rode lampje linksboven op de afstandsbediening brandt niet

- Vervang de batterijen van de afstandsbediening (zie paragraaf 7.1).
- De afstandsbediening is kapot en moet vervangen worden.

#### 7.1 Batterij plaatsen

Plaats de meegeleverde batterij in de afstandsbediening.

- Pak de afstandsbediening op-de-kop vast en draai hem om.
- Plaats uw duim zoals onder aangegeven.
- Druk de achterkant licht in met uw duim en schuif het klepje tegelijkertijd naar boven.

## 8 Technische gegevens

**KALFIRE**  
FIREPLACES



Models: Kalfire E-one 100F / 100F FR / 100S  
130F / 130C / 130S  
160F / 160S  
190F / 190S  
Input: 220 - 240 ~ 50Hz  
Power: 2100 Watt

SN:



**WARNING: Do not cover heater!**



**WARNING: Hazardous voltage inside**

Only authorized personnel may service this equipment

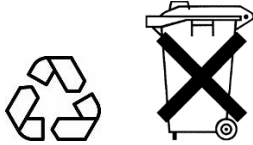
Energieverbruik per gebruiksmodus Kalfire E-one 100/130	
stand-by modus (W)	9,6
stand-by modus, incl. anti-reflect function (W)	17
full operating modus*, excl. Atmos Heating (W)	64
full operating modus*, incl. Atmos Heating – level 1 (W)	1066
full operating modus*, incl. Atmos Heating – level 2 (W)	2066

Energieverbruik per gebruiksmodus Kalfire E-one 160/190	
stand-by modus (W)	11
stand-by modus, incl. anti-reflect function (W)	22,6
full operating modus*, excl. Atmos Heating (W)	116
full operating modus*, incl. Atmos Heating – level 1 (W)	1115
full operating modus*, incl. Atmos Heating – level 2 (W)	2115

\*full operating modus: Dual HD Flame technology, Atmos lighting max. hybride LED E max, Kalfire Sound volume max.

## 8.1 Demontage en afdanken

Demonteer het apparaat aan het einde van de levensduur volgens plaatselijke wetten en voorschriften.



Verwijder de batterijen uit de afstandsbediening. Lever lege batterijen in bij een inleverpunt.

## 9 Verklaring van overeenstemming

Producent:  
Kalfire B.V.  
Geloërveldweg 21  
NL – 5951 DH, Belfeld

Handelsmerk: Kalfire

De producent verklaart hierbij, dat de volgende elektrische haarden:

Model:	Kalfire E-one
Type/serienummer:	100F / 100F FR / 100S 130F / 130C / 130S 160F / 160S 190F / 190S

zijn geproduceerd in overeenstemming zijn met de volgende Europese richtlijnen en standaarden :

RED richtlijn:	2014/53/EU
Veiligheid:	IEC 62368-1 EN 60335-1 EN 60335-2-30
Gezondheid:	EN 62311
EMC:	EN 55032 EN 301 489-1 EN 61000-3
Radio:	EN 300 328 EN 300 220-2 EN 301 893

Deze verklaring is enkel geldig indien de haard is geïnstalleerd volgens de installatie instructies die bij het product zijn geleverd en indien voldaan is aan de lokale wetgeving.

1 oktober 2023

Drs. Ing Beijko van Melick Msc  
Algemeen Directeur / Kalfire BV

# FR - Manuel d'utilisation

Foyers d'ambiance holographique

## Avant-propos

Cher(ère) client(e),

Nous sommes heureux que vous ayez choisi Kalfire. Nous développons et fabriquons des cheminées dans le but de relier les gens, avec eux-mêmes et entre eux. Nous espérons que ce produit atteindra cet objectif, chez vous.

Nous vous remercions de la confiance que vous avez placée en nous, et nous vous souhaitons de très agréables soirées entre amis et en famille.

Drs. Ing. Beijko van Melick MSc  
Directeur général de Kalfire BV

## Table des matières

<b>1</b>	<b>Préface</b>	<b>15</b>
1.1	Déclaration CE	15
<b>2</b>	<b>Consignes générales de sécurité</b>	<b>15</b>
2.1	Consignes générales de sécurité supplémentaires pour l'option Atmos Heating	16
<b>3</b>	<b>Garantie</b>	<b>16</b>
<b>4</b>	<b>Installation électrique actuelle</b>	<b>16</b>
<b>5</b>	<b>Télécommande</b>	<b>17</b>
5.1	Télécommande E-one et symboles	17
5.2	Couplage Bluetooth de la télécommande E-one	17
5.3	Fonctionnement du Kalfire E-one	17
5.4	Application Kalfire Connected L'application	20
<b>6</b>	<b>Entretien</b>	<b>21</b>
<b>7</b>	<b>Dépannage</b>	<b>22</b>
<b>8</b>	<b>Données techniques</b>	<b>22</b>
8.1	Démontage et mise au rebut	23

## 1 Préface

Kalfire est synonyme d'innovation et de qualité. C'est pourquoi Kalfire travaille continuellement sur le développement de ses produits. Nous nous réservons le droit d'apporter des modifications au niveau de la forme, de la technologie et de la conception des produits que nous vendons. Aucune réclamation ne peut être formulée sur la base des données et images de ce livret.

Ce manuel est protégé par le droit d'auteur. Tous les droits sont réservés, en particulier ceux de copier, traduire et traiter.

Le foyer ne peut être installé que par un installateur reconnu, conformément aux réglementations nationales ou locales.

### 1.1 Déclaration CE

L'E-one répond aux normes CE suivantes :

Directive RED :	2014/53/EU
Sécurité :	IEC 62368-1 EN 60335-1 EN 60335-2-30
Santé :	EN 62311
EMC :	EN 55032 EN 301 489-1 EN 61000-3
Radio :	EN 300 328 EN 300 220-2 EN 301 893

## 2 Consignes générales de sécurité

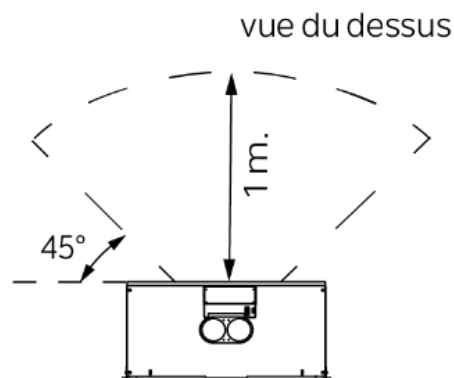
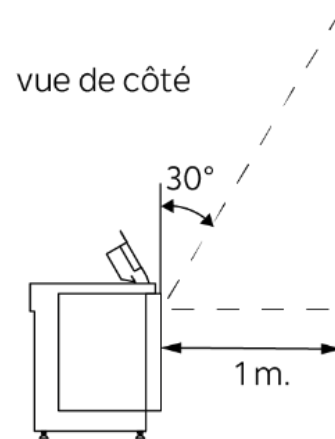
- Lors de l'utilisation d'appareils électriques, les précautions nécessaires doivent toujours être prises pour réduire et/ou prévenir les risques d'incendie, de choc électrique et de blessure, notamment :
- Lisez les instructions générales de sécurité.
- Confiez l'entretien et les réparations à un fournisseur de services qualifié : danger d'électrocution !
- Attention : pour réduire le risque de choc électrique, ne retirez pas le lit incandescent.

- L'appareil ne contient aucune pièce réparable par l'utilisateur - seuls le miroir et la vitre avant peuvent être nettoyés par l'utilisateur ainsi que du nettoyage sans poussière de la chambre de combustion.
- N'utilisez pas le foyer à l'extérieur.
- Si le foyer est allumé, la température ambiante de la pièce dans laquelle il est placé doit être comprise entre 5 et 30 degrés Celsius.
- N'utilisez pas le foyer à proximité immédiate d'une baignoire, d'une douche ou d'une piscine. L'humidité relative doit être inférieure à 85 %.
- L'utilisation est autorisée jusqu'à 2 000 m au-dessus du niveau de la mer.
- Ne placez pas le foyer directement sous une prise murale ou une boîte de jonction.
- En cas de dysfonctionnement, désactivez l'interrupteur principal à l'avant (Voir le paragraphe 5.5).
- Ne placez pas l'unité sur un tapis ou de la moquette.
- Pour éviter que le foyer surchauffe, il ne doit pas être couvert. Ne placez aucun matériau devant ou contre l'appareil, et en particulier, n'obstruez pas la circulation de l'air autour de l'appareil. Il existe alors un risque d'incendie en cas de surchauffe des matériaux.
- Le foyer peut être utilisé par des enfants âgés de 8 ans et plus, par des personnes ayant des capacités physiques, sensorielles ou mentales réduites, à condition que ces personnes aient démontré une compréhension des instructions relatives à l'utilisation du foyer en toute sécurité et aux dangers qu'il peut présenter. Les enfants ne doivent pas être autorisés à jouer avec le foyer, ni à être impliqués dans des tâches liées à son entretien. Les enfants ne doivent ni nettoyer le foyer, ni effectuer des travaux d'entretien sans la surveillance parentale.

- Éloignez les enfants de moins de 3 ans du foyer à moins qu'un contrôle parental continu ne soit en place. Les enfants âgés de 3 à 8 ans ne peuvent allumer/éteindre l'appareil que s'il a été placé ou installé à son emplacement normal prévu, et s'ils ont reçu des explications et des instructions sur la façon de l'utiliser en toute sécurité et sur les dangers qu'il peut présenter. Les enfants âgés de 3 à 8 ans ne doivent ni nettoyer le foyer, ni assurer son entretien.
- Si le câble d'alimentation est endommagé, il doit être remplacé par le fournisseur ou par un autre prestataire de services qualifié afin d'éviter tout danger.
- Surveillez toujours les enfants et les personnes vulnérables.

## 2.1 Consignes générales de sécurité supplémentaires pour l'option Atmos Heating

- Le foyer n'est pas équipé d'un régulateur de température automatique. Lorsque le foyer est installé dans une petite pièce, chaque personne présente doit pouvoir quitter la pièce de façon autonome. Si tel n'est pas le cas, ces personnes doivent être surveillées en permanence.
- Certaines parties du produit peuvent devenir très chaudes et provoquer des brûlures.
- Les meubles, rideaux et autres matériaux inflammables doivent être placés à au moins 1 mètre du foyer.



## 3 Garantie

Kalfire est synonyme d'artisanat. Le Kalfire E-one est entièrement conçu et développé aux Pays-Bas, et la fabrication du E-one se fait également entièrement sur le sol néerlandais.

Nous sommes garants de la qualité de nos produits : c'est pourquoi la période de garantie de notre foyer électrique est de cinq ans ou jusqu'à 10 000 heures de combustion. Pour la fonction Atmos Heating du foyer, nous offrons une garantie de deux ans.

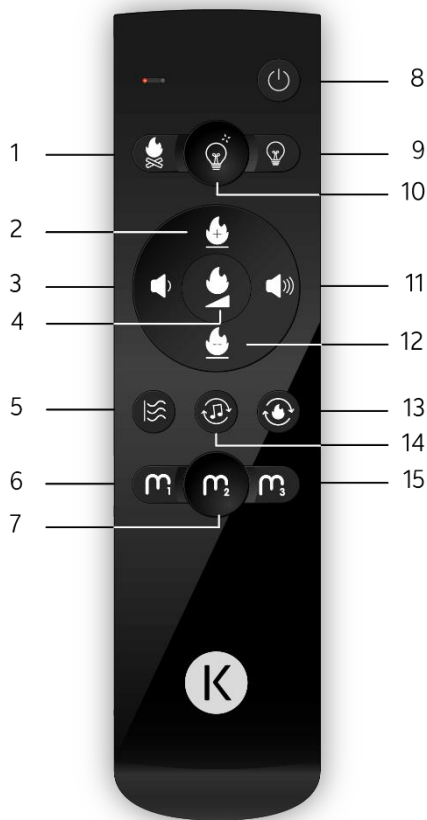
## 4 Installation électrique actuelle

L'appareil doit être connecté à une prise mise à la terre de 230 V AC / 50 Hz 13 ampères.



## 5 Télécommande

### 5.1 Télécommande E-one et symboles



1. Éclairage LED E Hybride
2. Flammes plus hautes
3. Volume Kalfire Sound moins fort
4. Intensité des flammes
5. Atmos Heating
6. Mood 1
7. Mood 2
8. Marche / arrêt /anti-reflet
9. Atmos Lighting
10. Atmos Lighting dynamique
11. Volume Kalfire Sound plus fort
12. Flammes moins hautes
13. Images des flammes
14. Kalfire Sound
15. Mood 3

### 5.2 Couplage Bluetooth de la télécommande E-one

Lorsque le foyer est mis en service pour la première fois, la télécommande se connecte automatiquement.

Si le symbole suivant est projeté sur l'écran arrière, la télécommande doit être couplée manuellement :



L'appairage se fait en appuyant sur une combinaison de touches de la télécommande.

Appuyez simultanément sur les boutons



et de la télécommande. Relâchez-les lorsqu'une LED rouge clignote en haut à gauche de la télécommande.

La télécommande est couplée à l'E-one si le symbole Bluetooth n'est plus visible.

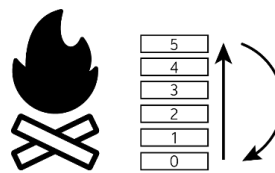
### 5.3 Fonctionnement du Kalfire E-one

#### Allumer le foyer



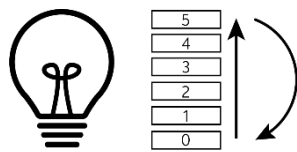
Appuyez sur le bouton marche/arrêt. Cela prend environ 30 secondes pour que le foyer démarre complètement.

#### Hybride-LED intensité (no 1)



Réglez l'intensité du lit de braises sous les bûches. Selon la lumière ambiante et les préférences personnelles, vous pouvez opter pour une intensité faible ou élevée. À chaque pression sur le bouton, un niveau supérieur est activé. Après le niveau le plus élevé (niveau 5), le cycle recommence avec le niveau 0. Au niveau 0, le lit de braises est éteint. Le niveau 1 est donc le niveau avec la luminosité la plus faible possible.

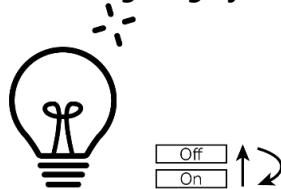
### Atmos Lighting (no. 9)



Atmos Lighting projette de la lumière et des effets d'ombre depuis le plafond de la cheminée sur les bûches. Cela permet d'éclairer les bûches dans la cheminée à divers degrés. L'intensité lumineuse est réglable de niveau 1 à 5. À chaque pression sur le bouton, un niveau supérieur est activé. Après le niveau 5, le cycle recommence avec le niveau 0. Au niveau 0, l'Atmos Lighting est désactivé.

Combinez cette fonction avec la Dynamique Atmos Lighting (n° 10).

### Atmos Lighting dynamique (no 10)



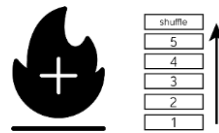
Avec cette fonction, un effet de flamme est ajouté à l'Atmos Lighting (n° 9). Donc, choisissez d'abord l'intensité lumineuse souhaitée à l'aide du bouton 9, puis activez ou désactivez l'effet de flamme à l'aide de cette fonction.

### Image des flammes (no 13)

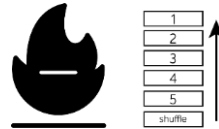


Choisissez l'une des trois images de flamme différentes : feu de bois dynamique (A), feu au gaz avec une couleur de flamme claire et lumineuse (B), ou feu au gaz avec une couleur de flamme chaude et sombre (C). À chaque pression sur le bouton, l'image de flamme suivante est activée. Après l'image de flamme C, le cycle recommence avec l'image de flamme A.

### Flammes plus hautes (no 2)



### Flammes moins hautes (no 12)



### Réglage de la hauteur des flammes (no 2 et no 12)

Pour les images de flamme B et C (n° 13), la hauteur des flammes est réglable du niveau 1 au niveau 5, le niveau 6 est la position de mélange. Pour augmenter la hauteur des flammes, utilisez le bouton 2. Préférez-vous des flammes plus basses ? Utilisez alors le bouton 12. Pour l'image de flamme A, la hauteur de la flamme ne peut pas être ajustée.

En position de mélange (niveau 6), il y a des flammes dynamiques. Le symbole de mélange est projeté à l'écran dans la cheminée.



*Symbole de mélange*

### Intensité des flammes (no 4)



Avec la fonction d'intensité des flammes, vous pouvez ajuster l'intensité des flammes. L'intensité est réglable du niveau 1 au niveau 5. À chaque pression sur le bouton, les flammes deviennent plus vives. Après le niveau 5, le cycle recommence au niveau 1.

### Kalfire Sound (no 14)



Choisissez entre le son du bois de mélèze crépitant (Son de Pinewood) ou le son plus calme du hêtre (Son de Beechwood). À chaque

pression sur le bouton, sélectionnez alternativement le Son A ou B. Utilisez les boutons 3 et 11 pour ajuster le volume du son.

### Volume Kalfire Sound plus fort (no 11)

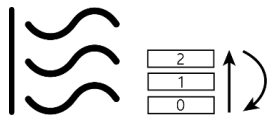


### Volume Kalfire Sound moins fort (no 3)



Le volume à la fois de Sound A et de Sound B (no14) est réglable du niveau 1 au niveau 5. À chaque pression sur le bouton, le volume augmente (no 11) ou diminue (n° 3). Au niveau 0, le son Kalfire est désactivé

### Atmos Heating (no. 5)



L'élément de chauffage Atmos spécialement développé fournit une chaleur atmosphérique agréable qui contribue à une expérience de feu optimale. Réglable en deux modes. Disponible en option.

### Moods (Ambiances)

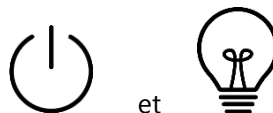
L'image de flamme et la sortie de chaleur (si l'option Atmos Heating est choisie) du Kalfire E-one peuvent être ajustées en fonction de vos besoins individuels, de vos préférences et de vos circonstances. Kalfire a déjà créé et enregistré 3 Ambiances sous les boutons d'Ambiance respectifs.

Vous activez les Ambiances respectives en appuyant sur le bouton de l'Ambiance correspondante.



Function	Mood 1	Mood 2	Mood 3
Atmos_heating	Activé - 1	Désactivé	Désactivé
Atmos_lighting	3	2	4
Atmos Lighting dynamique	Activé	Désactivé	Désactivé
Hybride-LED intensité	2	2	4
Hybride-LED intensité	Activé	Désactivé	Désactivé
Image des flammes	A	C	B
Hauteur des flammes	1	2	4
Intensité des flammes	1	2	4
Kalfire Sound	A	Désactivé	B
Volume Kalfire Sound	3	Désactivé	5

### Fonction anti-reflets (no 8 et no 9)

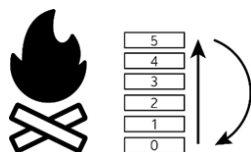


La fonction anti-reflets assure une belle vue sur les bûches lorsque la cheminée est éteinte.

À partir d'un foyer allumé, activez ce mode en appuyant brièvement sur le bouton marche/arrêt et en attendant que le foyer s'éteigne. Vous pouvez ajuster l'intensité lumineuse avec le bouton Atmos Lighting.

Si vous souhaitez activer la fonction anti-reflets lorsque le foyer est complètement éteinte, maintenez enfoncé le bouton marche/arrêt pendant 3 secondes, puis vous pourrez ajuster l'intensité lumineuse avec les boutons Atmos Lighting.

## Lit de braises lumineux (no 1)



Si le foyer est complètement éteint, le lit ambiant lumineux peut être allumé séparément. Avec le bouton d'intensité Hybride-LED (no 1), vous pouvez activer le lit ambiant lumineux et ajuster son intensité. Aucune flamme n'est visible.

Si seul le lit lumineux est allumé, vous pouvez allumer le feu en appuyant brièvement sur le bouton marche/arrêt.

## Complètement éteindre



Appuyez environ 3 secondes sur le bouton marche/arrêt pour éteindre complètement la cheminée. Cela prend environ 30 secondes.

## 5.4 Application Kalfire Connected L'application

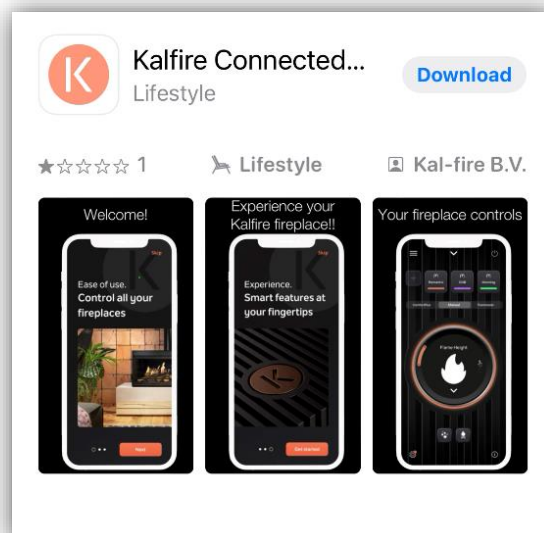
Kalfire Connected offre plus de fonctionnalités et une plus grande variété d'options que la télécommande.

### 5.4.1 Installation de l'application Kalfire Connected

- Avant d'installer l'application Kalfire Connected, veuillez vérifier :
- Que vous êtes connecté au même réseau
- WiFi que celui auquel la cheminée est connectée (l'application doit être connectée à la cheminée via un réseau Wi-Fi 2,4 GHz).
- Que le Bluetooth est activé.
- Téléchargez l'application Kalfire Connected depuis l'App Store d'Apple ou le Google Play Store d'Android. Recherchez : Kalfire Connected App.



- Installez l'application.



- Téléchargez l'application et suivez les instructions à l'écran.
- Créez un compte.

La création d'un compte donne accès à toutes les fonctionnalités de la cheminée qui peuvent être contrôlées via l'application Kalfire Connected.

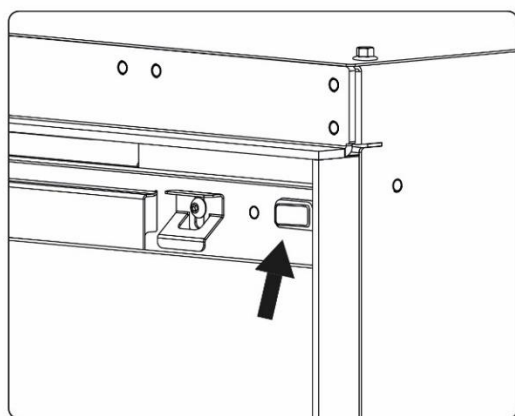
Une fois les étapes d'inscription uniques terminées, vous pouvez utiliser l'application Kalfire Connected.

### 5.4.2 Interrupteur principal

Vous pouvez mettre le foyer hors tension en utilisant l'interrupteur marche/arrêt (0/I) à l'avant. Le bouton est situé en haut à droite, derrière le couvercle métallique (voir image). Vous soulevez légèrement le rabat métallique vers vous.

Si l'appareil est hors tension, il reviendra aux réglages d'usine.

**Veillez noter :** après avoir rallumé le feu avec l'interrupteur principal, le cycle complet de démarrage du Kalfire E-one dure environ 4 minutes.



**Important:** si vous ne comptez pas utiliser l'appareil pendant une longue période, nous vous conseillons de l'éteindre complètement en plaçant le bouton marche/arrêt de l'appareil lui-même en position 0.

## 6 Entretien

### Pièces laquées noires

Utilisez un chiffon en microfibre ou un autre chiffon doux pour nettoyer les parties du foyer recouvertes de poudre noire. L'utilisation de papier de verre, de laine d'acier ou de brosses et de tampons à récurer est strictement déconseillée. Cela laissera des rayures sur le revêtement.

### Verre du miroir

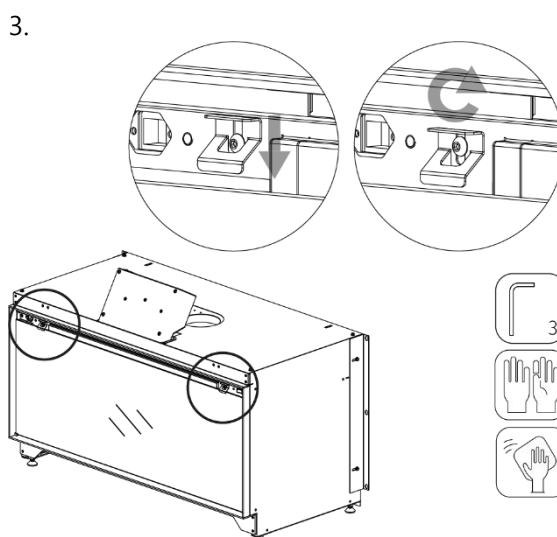
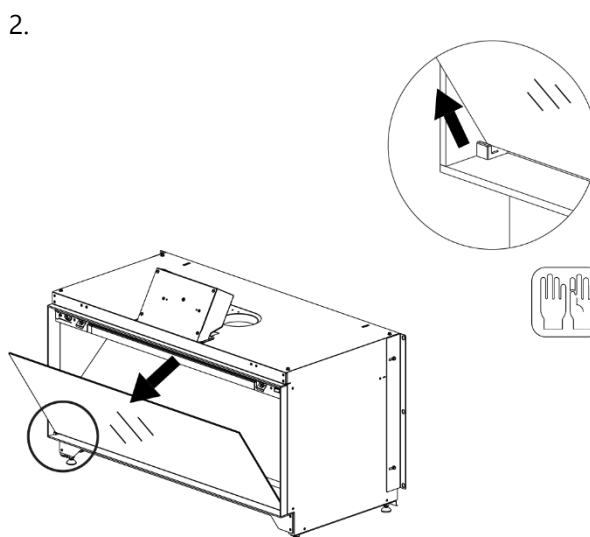
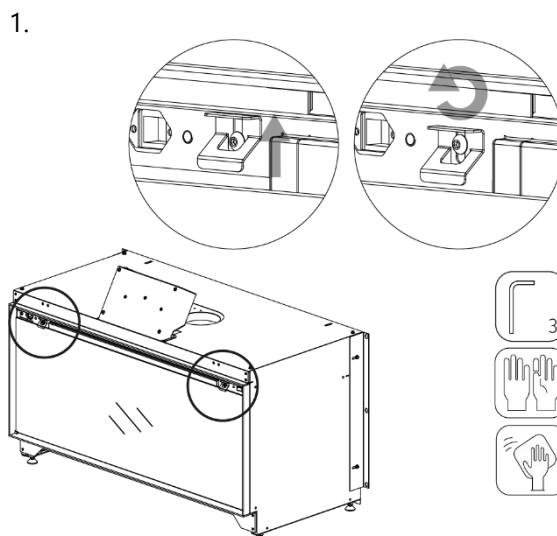
Le miroir placé obliquement dans le foyer doit être traité avec soin.

Instructions de nettoyage du miroir :

- Nettoyez ce verre uniquement à l'eau claire : les produits de nettoyage ne sont pas recommandés.
- N'époussetez ou ne séchez la vitre qu'avec un chiffon en microfibre propre.
- Séchez toujours complètement le verre : les résidus d'eau sont difficiles à éliminer.

Ne pas utiliser : produits de nettoyage, abrasifs, oxyde de cérium, etc., pour nettoyer le miroir. N'utilisez jamais de matériaux durs tels que la paille de fer, les lames de rasoir, etc.

Pour nettoyer la vitre du miroir, retirez la vitre frontale du foyer. Suivez les étapes ci-après :



## 7 Dépannage

En cas de panne, vérifiez d'abord les points ci-dessous. Si le problème persiste, contactez votre revendeur ou votre installateur.

### Le foyer ne démarre pas.

Vérifiez que l'interrupteur principal situé en haut à droite de l'appareil est allumé. Voir le paragraphe 5.5.

### La télécommande ne répond pas, le symbole Bluetooth est visible dans le foyer.

Il n'y a pas de connexion entre la télécommande et le foyer.

- Connectez la télécommande au foyer. Voir le paragraphe 5.2
- La télécommande est cassée et doit être remplacée.

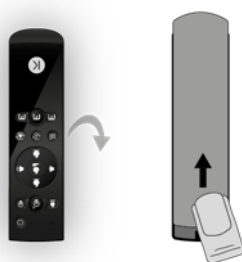
### La télécommande ne répond pas, le voyant rouge en haut à gauche de la télécommande n'est pas allumé.

- Remplacez les piles de la télécommande.

### Insertion de la pile

Insérez la pile fournie dans la télécommande.

- Saisissez la télécommande par la tête et retournez-la.
- Placez votre pouce comme indiqué ci-dessous.
- Appuyez légèrement sur le dos avec votre pouce et faites glisser le couvercle vers le haut en même temps.



- Insérer la pile (1 x AAA)
- Remettre le couvercle en place dans l'ordre inverse.

## 8 Données techniques

**KALFIRE**  
FIREPLACES



Models: Kalfire E-one 100F / 100F FR / 100S  
130F / 130C / 130S  
160F / 160S  
190F / 190S  
Input: 220 - 240 ~ 50Hz  
Power: 2100 Watt

SN:



**WARNING: Do not cover heater!**



**WARNING: Hazardous voltage inside**

Only authorized personnel may service this equipment

### Consommation d'énergie selon le mode de fonctionnement

#### Kalfire E-one 100 / 130

Mode veille (W)	9,6
Mode veille, y compris la fonction anti-reflet (W)	17
Mode de fonctionnement complet*, hors Atmos Heating (W)	64
Mode de fonctionnement complet*, y compris Atmos Heating (W)	1066

### Consommation d'énergie selon le mode de fonctionnement

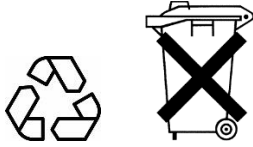
#### Kalfire E-one 160 / 190

Mode veille (W)	11
Mode veille, y compris la fonction anti-reflet (W)	22,6
Mode de fonctionnement complet*, hors Atmos Heating (W)	116
Mode de fonctionnement complet*, y compris Atmos Heating (W)	1115

\* Mode de fonctionnement complet : Dual HD Flame technology, Atmos Lighting max., Hybride LED E Hybride, Kalfire Sound volume max.

## 8.1 Démontage et mise au rebut

Démontez l'appareil à la fin de sa durée de vie conformément aux lois et réglementations locales..



Retirez la pile de la télécommande. Remettez les piles usagées à un point de collecte des déchets.

## 9 Déclaration de conformité

Fabricant : Kalfire B.V.  
Geloërveldweg 21  
NL – 5951 DH, Belfeld  
Marque : Kalfire

Le fabricant déclare que les foyers électriques suivants :

Modèle : Kalfire E-one  
Type/Numéro de série : 100F / 100F FR / 100S  
130F / 130C / 130S  
160F / 160S  
190F / 190S

ont été fabriqués conformément aux directives et normes européennes suivantes :

Directive RED : 2014/53/EU  
Sécurité : IEC 62368-1  
EN 60335-1  
EN 60335-2-30  
Santé : EN 62311  
EMC : EN 55032  
EN 301 489-1  
EN 61000-3  
Radio : EN 300 328  
EN 300 220-2  
EN 301 893

La déclaration n'est valable que si l'installation du produit est effectuée selon les instructions fournies avec le produit et conformément aux réglementations locales en vigueur.

1<sup>er</sup> octobre 2023

Drs. Ing Beijko van Melick Msc  
Directeur général de Kalfire BV

# DE -Betriebsanleitung

Holographische Ambient-Kamine

## Vorwort

Sehr geehrter Kunde

Wir freuen uns, dass Sie sich für Kalfire entschieden haben. Wir entwickeln und produzieren Kamine mit dem Ziel, Menschen zu verbinden durch nachhaltiges Feuer. Wir hoffen, dass dieses Produkt bei Ihnen zu Hause dazu beiträgt, dieses Ziel zu erreichen.

Beijko van Melick  
Geschäftsführer Kalfire BV

## Inhalt

<b>Vorwort</b>	<b>24</b>
<b>1 Einleitung</b>	<b>25</b>
1.1 CE Erklärung	25
<b>2 Allgemeine Sicherheitshinweise</b>	<b>25</b>
2.1 Zusätzliche allgemeine Sicherheitshinweise für die Option: Atmos Heating	26
<b>3 Garantie</b>	<b>26</b>
<b>4 Vorhandene elektrische Installation</b>	<b>26</b>
<b>5 Bedienung Kalfire E-one</b>	<b>27</b>
5.1 E-one-Fernbedienung und Symbole	27
5.2 Bluetooth Pairing E-one-Fernbedienung	27
5.3 Bedienung	27
5.4 Kalfire Connected App	30
5.5 Hauptschalter	31
<b>6 Wartung</b>	<b>31</b>
<b>7 Fehlersuche</b>	<b>32</b>
7.1 Auswechseln der Batterie	32
<b>8 Technische Daten</b>	<b>33</b>
8.1 Demontage und Entsorgung	33
<b>9 Konformitätserklärung:</b>	<b>33</b>



## 1 Einleitung

Kalfire steht für Innovation und Qualität. Auf diese Weise arbeitet Kalfire kontinuierlich an der Weiterentwicklung seiner Produkte. Änderungen der Lieferung in Form, Technik und Design bleiben daher vorbehalten. Es können keine Ansprüche geltend gemacht werden aufgrund von Daten und Bildern aus dieser Anleitung.

Diese Anleitung ist urheberrechtlich geschützt. Alle Rechte sind vorbehalten, insbesondere das Recht zum Kopieren, Übersetzen und Verarbeiten.

Der Kalfire E-one darf nur von einem anerkannten Kalfire Fachhändler gemäß den nationalen oder örtlichen Vorschriften installiert werden.

### 1.1 CE Erklärung

Der Kalfire E-one erfüllt die folgenden CE-Normen:

RED Direktive:	2014/53/EU
Sicherheit:	IEC 62368-1 EN 60335-2-30
Gesundheit:	EN 62311
EMC:	EN 55032 EN 301 489-1 EN 61000-3
Radio:	EN 300 328 EN 300 220-2 EN 301 893

## 2 Allgemeine Sicherheitshinweise

Bei der Verwendung von Elektrogeräten sollten stets die erforderlichen Vorsichtsmaßnahmen getroffen werden, um die Gefahr von Feuer, Stromschlag und Personenschäden zu verringern und/oder zu verhindern:

- Lesen Sie die allgemeinen Sicherheitshinweise.
- Überlassen Sie Wartung und Reparaturen einem Kalfire-Händler: Es besteht sonst die Gefahr eines Stromschlages!

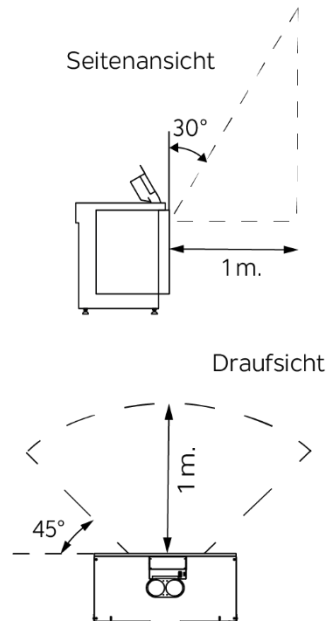
- Achtung: Um das Risiko eines Stromschlags zu verringern, entfernen Sie nicht das Glutbett.
- Der Kalfire E-one enthält keine vom Benutzer zu wartenden Teilen. Ausnahme: Reinigung von Frontscheibe und Spiegelscheibe und der staubfreien Reinigung der Brennkammer (siehe Absatz 5.5).
- Verwenden Sie den Kalfire E-one nicht im Außenbereich.
- Wenn der Kalfire E-one eingeschaltet ist, sollte die Umgebungstemperatur des Raumes, in dem den Kamin steht, zwischen 5 und 30 Grad Celsius liegen.
- Verwenden Sie den Kalfire E-one nicht in unmittelbarer Nähe eines Feuchtraumes wie zum Bsp. Bad, Dusche oder Schwimmbad. Die relative Luftfeuchtigkeit sollte <85% liegen.
- Die Verwendung ist bis zu einer Höhe von 2000 m über dem Meeresspiegel erlaubt.
- Platzieren Sie den Kalfire E-one nicht direkt unter einer Steckdose oder einem Anschlusskasten.
- Wenn eine Fehlfunktion auftritt, schalten Sie den Hauptschalter an der Vorderseite auf O (AUS).
- Stellen Sie den Kalfire E-one nicht auf Teppiche.
- Um eine Überhitzung des Kamins zu vermeiden, darf er nicht abgedeckt werden. Stellen Sie kein Material vor oder gegen das Gerät und behindern Sie insbesondere nicht die Luftzirkulation um das Gerät. Bei Überhitzung der Materialien besteht Brandgefahr.
- Der Kalfire E-one kann von Kindern ab 8 Jahren, von Personen mit eingeschränkter körperlicher, sensorischer oder geistiger Leistungsfähigkeit oder von Personen ohne Fachkenntnis benutzt werden. Diese Personen müssen die notwendigen Anweisungen zur sicheren Verwendung und Benutzung des Kalfire E-one sowie etwaiger Gefahren erhalten. Kinder dürfen nicht

mit dem Kalfire E-one spielen, bzw. das Gerät ohne elterliche Aufsicht reinigen oder warten.

- Halten Sie Kinder unter 3 Jahren vom Kalfire E-one fern, es sei denn, es gibt eine kontinuierliche Kinderaufsicht. Kinder unter 8 Jahren dürfen den Kalfire E-one nur dann ein- oder ausschalten, wenn dieser in der vorgesehenen Position aufgestellt oder installiert wurde. Kindern, denen die Funktionsweise vom Kalfire E-one erklärt wurde, sollten das Gerät nur unter Aufsicht benutzen. Kinder unter 8 Jahren dürfen den Kalfire E-one nicht reinigen oder warten.
- Wenn das Stromversorgungskabel beschädigt ist, muss es vom Lieferanten oder einem anderen qualifizierten Dienstleister ausgetauscht werden, um eine Gefahr zu vermeiden.

## 2.1 Zusätzliche allgemeine Sicherheitshinweise für die Option: Atmos Heating

- Der Kamin ist nicht mit einem automatischen Temperaturregler ausgestattet. Wenn der Kamin in einem kleinen Raum aufgestellt wird, muss jede Person, die sich darin befindet, den Raum eigenständig verlassen können. Ist dies nicht der Fall, müssen diese Personen in Begleitung bleiben.
- Einige Teile des Kalfire E-one können sehr heiß werden und Verbrennungen verursachen. Beaufsichtigen Sie immer Kinder und schutzbedürftige Personen, die sich in der Nähe befinden.
- Möbel, Vorhänge und andere brennbare Materialien müssen mindestens 1 Meter vom Kamin entfernt aufgestellt werden (siehe Skizze Strahlungsbereich).



## 3 Garantie

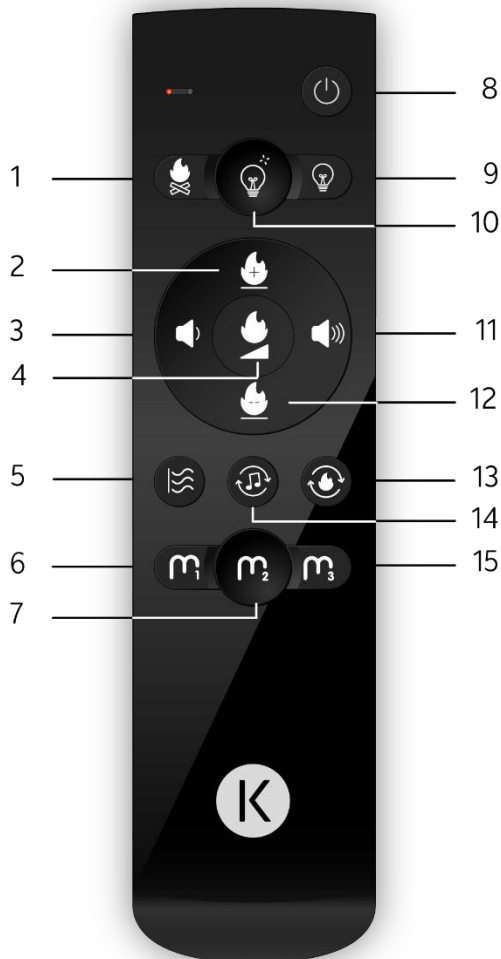
Kalfire steht für Handwerkskunst. Der Kalfire E-One wird vollständig in den Niederlanden entworfen und entwickelt, auch die Herstellung der E-One findet vollständig auf niederländischem Boden statt. Wir stehen hinter der Qualität unserer Produkte, und deshalb beträgt die Garantiezeit für unser Elektrofeuer fünf Jahre oder bis zu 10.000 Brennstunden. Für die Atmos Heizfunktion des Kamins bieten wir eine zweijährige Garantie.

## 4 Vorhandene elektrische Installation

Das Gerät muss an eine geerdete Steckdose mit 230 V AC / 50 Hz und minimal 13 Ampere angeschlossen werden.

## 5 Bedienung Kalfire E-one

### 5.1 E-one-Fernbedienung und Symbole





1. Hybride-LED E Intensität
2. Flammen höher
3. Kalfire Sound leiser
4. Intensität der Flammen
5. Atmos Heating (2 Stufen)
6. Mood 1
7. Mood 2
8. Ein/aus schalten / Anti-Reflex-Funktion
9. Atmos Lighting
10. Dynamische Atmos Lighting
11. Kalfire Sound lauter
12. Flammen niedriger
13. Flammenbild
14. Kalfire-Sound
15. Mood 3

### 5.2 Bluetooth Pairing E-one-Fernbedienung

Wenn der Kalfire E-one zum ersten Mal in Betrieb genommen wird, wird die Fernbedienung automatisch verbunden. Wenn das folgende Symbol auf der Rückseite projiziert wird, muss die Fernbedienung manuell verbunden werden:



Das Verbinden erfolgt durch Drücken einer Tastenkombination auf der Fernbedienung. Drücken Sie gleichzeitig die Tasten  und  auf der Fernbedienung.

Lassen Sie die Tasten los, wenn oben links auf der Fernbedienung eine rote LED blinkt. Die Fernbedienung ist mit dem E-one verbunden, wenn das Bluetooth-Symbol nicht mehr sichtbar ist.

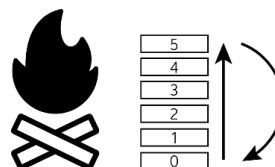
### 5.3 Bedienung



#### Kamin einschalten

Drücken Sie die Ein/Aus-Taste einmal kurz (< 2 Sek.), es dauert ungefähr 30 Sekunden bevor der Kamin vollständig eingeschaltet ist.

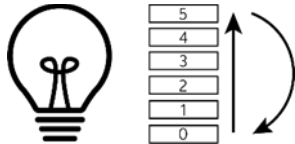
#### Hybride-LED E Intensität (Nr. 1)



Stellen Sie die Intensität des Glutbettes unter den Stämmen ein. Je nach Umgebungslicht und persönlicher Vorliebe kann eine niedrige oder höhere Intensität gewählt werden. Jeder Tastendruck aktiviert ein höheres Level. Nach

dem höchsten Level (Level 5) beginnt der Zyklus erneut mit Level 0. Auf Level 0 ist das Glutbett ausgeschaltet. Level 1 ist dann das Level mit der niedrigstmöglichen Lichtintensität.

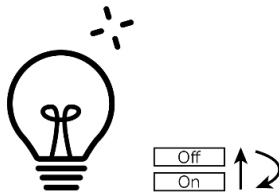
### Atmos Lighting (Nr. 9)



Atmos Lighting projiziert Licht und Schatten von der Decke des Kamins auf die Stämme. Dadurch können die Stämme im Kamin mehr oder weniger beleuchtet werden. Die Lichtintensität ist einstellbar von Stufe 1 bis 5. Bei jedem Tastendruck wird ein höheres Level aktiviert. Nach Level 5 beginnt der Zyklus erneut mit Level 0. Bei Level 0 ist die Atmos Lighting deaktiviert.

Kombinieren Sie diese Funktion mit Dynamische Atmos Lighting (Nr. 10).

### Dynamische Atmos Lighting (Nr. 10)



Mit dieser Funktion wird ein Flackereffekt zur Atmos Lighting (Nr. 9) hinzugefügt. Wählen Sie zunächst die gewünschte Lichtintensität mithilfe der Taste 9 und aktivieren oder deaktivieren Sie dann mithilfe dieser Funktion den Flackereffekt.

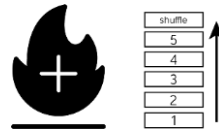
### Flammenbild (Nr. 13)



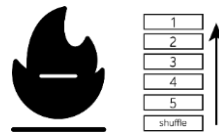
Wählen Sie eines der drei verschiedenen Flammenbilder: dynamisches Holzfeuer (A), Gasfeuer mit heller, leichter Flammenfarbe (B) oder Gasfeuer mit warmer, dunkler

Flammenfarbe (C). Bei jedem Tastendruck wird das nächste Flammenbild aktiviert. Nach Flammenbild C beginnt der Zyklus erneut mit Flammenbild A.

### Flammen höher (Nr. 2)



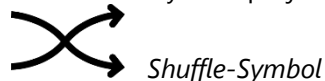
### Flammen niedriger (Nr. 12)



### Einstellbare Flammenhöhe (Nr. 2 und Nr. 12)

Bei Flammenbild B und C (Nr. 13) kann die Flammenhöhe von Level 1 bis 5 eingestellt werden, Level 6 ist der Shuffle-Modus. Die Flammenhöhe wird durch Drücken der Taste 2 erhöht. Lieber niedrigere Flammen? Dann verwenden Sie die Taste 12. Für das Flammenbild A kann die Flammhöhe nicht angepasst werden.

Im Shuffle-Modus (Level 6) gibt es dynamische Flammen. Auf dem Bildschirm im Kamin wird das Shuffle-Symbol projiziert.



### Intensität der Flammen (Nr. 4)



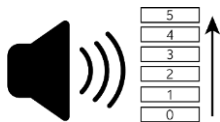
Mit der Fire Intensity-Funktion kann die Intensität der Flammen angepasst werden. Die Intensität ist einstellbar von Stufe 1 bis Stufe 5. Bei jedem Tastendruck werden die Flammen heller. Nach Stufe 5 beginnt der Zyklus erneut mit Stufe 1.

### Kalfire Sound (Nr. 14)

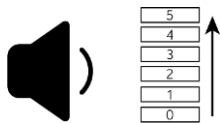


Wählen Sie zwischen dem Klang von kräftig knisterndem Lärchenholz (Pinewood Sound) oder dem ruhigeren Buchenholz (Beechwood Sound). Bei jedem Tastendruck wird abwechselnd Sound A oder B ausgewählt. Verwenden Sie die Tasten 3 und 11, um die Lautstärke des Klangs lauter oder leiser zu stellen.

### Kalfire Sound lauter (Nr.11)

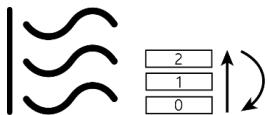


### Kalfire Sound leiser (Nr. 3)



Die Lautstärke sowohl von Sound A als auch von Sound B (Nr. 14) kann von Stufe 1 bis Stufe 5 eingestellt werden. Bei jedem Tastendruck wird die Lautstärke lauter (Nr. 11) oder leiser (Nr. 3). Bei Stufe 0 ist der Kalfire Sound deaktiviert.

### Atmos Heating (nr. 5)



Das speziell entwickelte Heizelement sorgt für eine angenehme atmosphärische Wärme, die zu einem optimalen Feuererlebnis beiträgt. Einstellbar in 2 Stufen. Optional erhältlich.

### Stimmungen (Moods)

Das Flammenbild und die Wärmeabgabe (falls die Option Atmos Heating gewählt wurde) des Kalfire E-one können auf deine eigenen individuellen Bedürfnisse, Vorlieben und Umstände abgestimmt werden. Kalfire hat

bereits 3 Stimmungen zusammengestellt und unter den jeweiligen Moods-Tasten festgelegt.

Du aktivierst und deaktivierst die entsprechenden Stimmungen, indem du die Taste der jeweiligen Stimmung drückst.



Funktion	Mood 1	Mood 2	Mood 3
Atmos_heating	Aan – 1	Uit	Uit
Atmos_lighting	3	2	4
Dynamische Atmos Lighting	Aan	Uit	Uit
Hybride-LED E	2	2	4
Dynamische Hybride-LED E	Aan	Uit	Uit
Flammenbild	A	C	B
Flammenhöhe	1	2	4
Intensität der Flammen	1	2	4
Kalfire Sound	A	Uit	B
Kalfire Sound Lautstärke	3	Uit	5

### Antireflexfunktion



Die Antireflexfunktion sorgt für eine gute Sicht auf die Holzscheite, wenn das Feuer nicht brennt.

Bei einem brennenden Feuer schalten Sie diesen Modus durch kurzes Drücken der Ein/Aus-Taste ein und warten, bis das Feuer

erloschen ist. Sie können etwaige Anzeigen auf dem Display ignorieren. Verwenden Sie die Tasten Atmos Lighting + und Atmos Lighting -, um die Lichtintensität einzustellen.

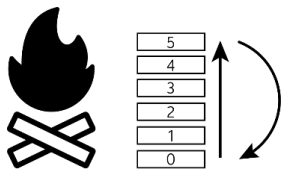
Wenn Sie die Antireflexfunktion aktivieren möchten, während das Feuer vollständig ausgeschaltet ist, halten Sie die Ein/Aus-Taste 3 Sekunden lang gedrückt und verwenden Sie dann die Tasten Atmos Lighting + und Atmos Lighting -, um die Lichtintensität einzustellen.

### Vollständiges Ausschalten



Drücken Sie die Ein/Aus-Taste für ca. 3 Sekunden, um das Feuer vollständig auszuschalten. Dies dauert etwa 30 Sekunden. Sie können jede Meldung auf dem Display ignorieren.

### Atmosphärisches Glutbett



Wenn der Kamin vollständig ausgeschaltet ist, kann das Glutbett separat eingeschaltet werden. Mit dem Hybrid-LED-Intensitätsknopf (Nr. 1) können Sie das Glutbett einschalten und die Intensität anpassen. Es sind keine Flammen sichtbar.

Wenn nur das Glutbett eingeschaltet ist, können Sie durch kurzes Drücken des Ein/Aus-Knopfes den Kamin einschalten.

## 5.4 Kalfire Connected App

Die Kalfire Connected-App bietet mehr und umfassendere Funktionen als die Fernbedienung.

### 5.4.1 Kalfire Connected App installieren

Überprüfen Sie, bevor Sie die Kalfire Connected-App installieren:

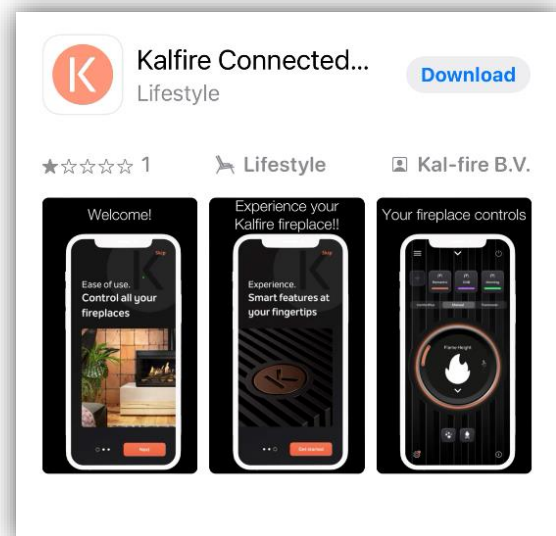
- Ob Sie sich im selben WLAN-Netzwerk wie der Kamin befinden (Die App muss über das

WLAN mit dem Kamin über ein 2,4-GHz-WLAN-Netzwerk verbunden werden).

- Ob Bluetooth eingeschaltet ist.
- Laden Sie die Kalfire Connected-App aus dem Apple App Store oder dem Google Play Store herunter. Suchen Sie nach: Kalfire Connected App.



- Installiere die App



- Lade die App herunter und befolge die Anweisungen auf dem Bildschirm
- Erstelle ein Konto

Wenn ein Konto erstellt wird, erhältst du Zugang zu allen Funktionen des Kamins, die über die KalfireConnected-App gesteuert werden können.

Nachdem die einmaligen Anmeldeprozesse abgeschlossen sind, kann die KalfireConnected App verwendet werden.

## 5.4.2 Zusätzliche Funktionen im Vergleich zur Fernbedienung

### Dynamisches Glutbett



Stellen Sie zuerst die gewünschte Intensität des Glutbetts mit der Funktion Hybrid-LED (Nr. 1) ein und fügen Sie mit dieser Funktion ein Flackereffekt hinzu, auch wenn die Flammen ausgeschaltet sind.

### Moods

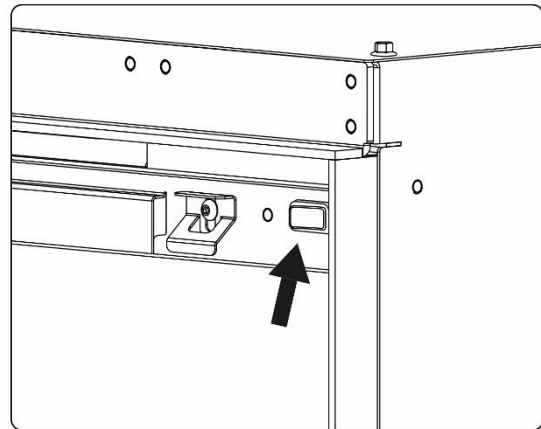
Über die App können Sie eine Kombination von bevorzugten Einstellungen nach Ihrem Geschmack erstellen und programmieren. Hierfür stehen 10 Moods zur Verfügung. Jeder Mood kann einen eigenen Namen und eine Farbe haben. Die drei von Kalfire vorprogrammierten Moods können überschrieben oder an eine andere Position verschoben werden. Setzen Sie Ihren Lieblings-Mood auf Position 1!

Dann genügt ein einziger Tastendruck auf der Fernbedienung oder in der App, um den gewünschten Mood zu aktivieren.

## 5.5 Hauptschalter

Sie können den Kamin mit dem Hauptschalter (0/I) an der Vorderseite abschalten. Der Knopf befindet sich oben rechts hinter der Metallabdeckung (siehe Bild). Sie heben die Metallklappe leicht in Ihre Richtung. Wenn das Gerät stromlos ist, kehrt das Gerät zu den Werkseinstellungen zurück.

**Achtung!** Nach dem Wiedereinschalten des Feuers mit dem Hauptschalter dauert der komplette Startzyklus des Kalfire E-one etwa 4 Minuten.



**Wichtig:** Wenn Sie das Gerät längere Zeit nicht benutzen, empfehlen wir Ihnen, das Gerät vollständig auszuschalten, indem Sie den Hauptschalter am Gerät auf 0 stellen.

## 6 Wartung

### Schwarz lackierte Teile

Reinigen Sie die schwarzen pulverbeschichteten Teile des Ofens mit einem Mikrofasertuch oder einem anderen weichen Tuch. Die Verwendung von Schmirgelpapier, Stahlwolle, Bürsten und Scheuerschwämmen wird nicht empfohlen. Diese hinterlassen Kratzer auf der Beschichtung.



**Kalfire E-one 100F FR:** Legen Sie keine Dekoration oder andere harte Gegenstände auf das Stahlgehäuse. Dies kann zu dauerhaften Kratzern führen.

### Spiegelscheibe

Die schräg im Kamin platzierte Spiegelscheibe muss mit Sorgfalt behandelt werden.

Reinigungsanleitung Spiegelscheibe:

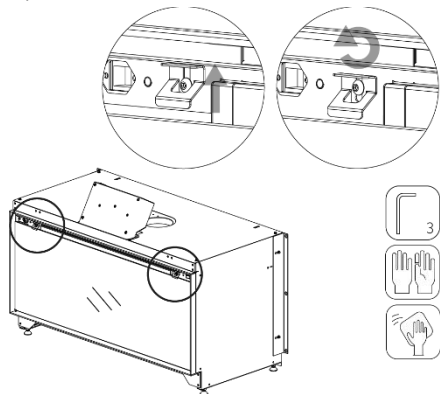
- Reinigen Sie das Glas nur mit klarem Wasser: Von Reinigungsmitteln wird abgeraten.
- Das Spiegelglas nur mit einem sauberen Mikrofasertuch abstauben oder trocknen.
- Wischen Sie das Glas immer vollständig trocken: Wasserreste sind sehr schwer zu entfernen.

Verwenden Sie keine Reinigungsmittel, Schleifmittel, Ceroxid usw. zum Reinigen der

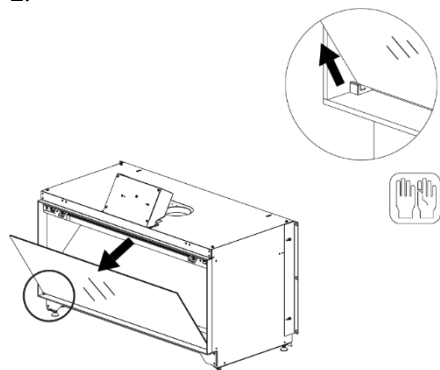
Spiegelscheibe. Verwenden Sie niemals harte Materialien wie Stahlwolle, Klingen usw.

Entfernen Sie zum Reinigen der Spiegelscheibe die Frontscheibe vom Kalfire E-one. Befolgen Sie die nächsten Schritte:

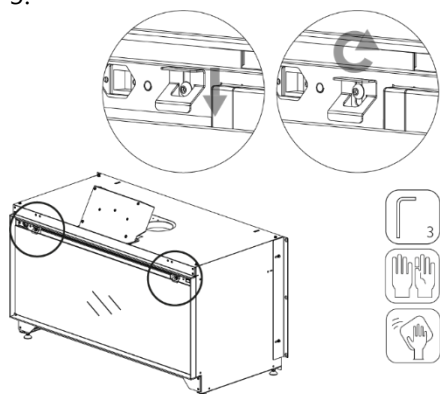
1.



2.



3.



## 7 Fehlersuche

Überprüfen Sie im Falle einer Störung zunächst die unten aufgeführten Punkte. Wenn das Problem weiterhin besteht, wenden Sie sich an Ihren Händler oder Installateur.

### Der Kamin reagiert/funktioniert nicht.

- Prüfen Sie, ob der Hauptschalter oben rechts am Gerät eingeschaltet ist. Siehe Abschnitt 5.5

### Die Fernbedienung reagiert nicht, das Bluetooth-Symbol ist im Kamin sichtbar.

Es besteht keine Verbindung zwischen der Fernbedienung und dem Kamin.

- Koppeln Sie die Fernbedienung mit dem Kamin. Siehe Abschnitt 5.2

### Die Fernbedienung reagiert nicht, das rote Licht oben links auf der Fernbedienung leuchtet nicht.

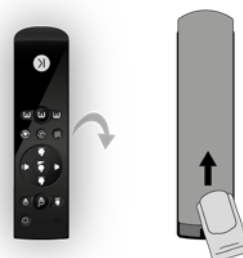
- Ersetzen Sie die Batterien der Fernbedienung.
- Die Fernbedienung ist defekt und muss ersetzt werden.

### 7.1 Auswechseln der Batterie

Wenn die rote LED oben rechts auf der Fernbedienung nicht mehr leuchtet, wenn Sie eine der Tasten drücken. Dann müssen Sie die Batterie erneuern.

Wechseln Sie die Batterie in der Fernbedienung wie folgt aus:

- Drehen Sie die die Fernbedienung auf dem Kopf und auf die Rückseite
- Legen Sie Ihren Daumen wie unten gezeigt an.
- Drücken Sie mit Ihrem Daumen leicht auf die Rückseite und schieben Sie gleichzeitig die Abdeckung nach oben.



- Ersetzen Sie die Batterie (1 x AAA)
- Drehen Sie die die Fernbedienung auf dem Kopf und auf die Rückseite.



## 8 Technische Daten

**KALFIRE**  
FIREPLACES



Models: Kalfire E-one 100F / 100F FR / 100S  
130F / 130C / 130S  
160F / 160S  
190F / 190S  
Input: 220 - 240 ~ 50Hz  
Power: 2100 Watt

SN:



**WARNING: Do not cover heater!**



**WARNING: Hazardous voltage inside**

Only authorized personnel may service this equipment

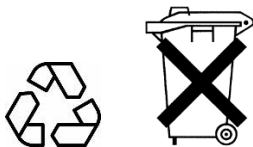
Energieverbrauch pro Betriebsart Kalfire E-one 100/130	
Standby-Modus (W)	9,6
Standby-Modus, Antireflex eingeschaltet (W)	17
In Betrieb *, exkl. Atmos-Heating (W)	64
In Betrieb *, Atmos-Heating (W) eingeschaltet – Stufe 1 (W)	1066
In Betrieb *, Atmos-Heating (W) eingeschaltet - Stufe 2 (W)	2066

Energieverbrauch pro Betriebsart Kalfire E-one 160/190	
Stand-by modus (W)	11
Standby-Modus, Antireflex eingeschaltet (W)	22,6
In Betrieb *, exkl. Atmos-Heating (W)	116
In Betrieb *, inkl. Atmos-Heating (W) eingeschaltet – Stufe 1 (W)	1115
In Betrieb *, inkl. Atmos-Heating (W) eingeschaltet – Stufe 2 (W)	2115

\* In Betrieb: Dual HD Flame Technology, Atmos Lighting max., Hybrid-LED E max, Kalfire Sound Volume max.

### 8.1 Demontage und Entsorgung

Demontieren Sie die Gasfeuerstelle am Ende seiner Lebensdauer in Übereinstimmung mit den örtlichen Gesetzen und Vorschriften.



Entfernen Sie die Batterie aus der Fernbedienung. Entsorgen Sie die verbrauchte Batterie zu einer Entsorgungsstelle.

## 9 Konformitätserklärung:

Hersteller: Kalfire B.V.  
Geloërveldweg 21  
NL – 5951 DH, Belfeld  
Marke: Kalfire

Der Hersteller erklärt, dass die folgenden elektrischen Kamine:

Modell: Kalfire E-one  
Typ / Seriennummer: 100F / 100F FR / 100S  
130F / 130C / 130S  
160F / 160S  
190F / 190S

in Übereinstimmung mit den folgenden europäischen Richtlinien und Normen hergestellt wurden:

RED Direktive: 2014/53/EU  
Sicherheit: IEC 62368-1  
EN 60335-1  
EN 60335-2-30  
Gesundheit: EN 62311  
EMC: EN 55032  
EN 301 489-1  
EN 61000-3  
Radio: EN 300 328  
EN 300 220-2  
EN 301 893

Diese Erklärung ist nur gültig, wenn die Feuerstätte gemäß der mitgelieferten Installationsanleitung installiert wird und die lokal geltenden Vorschriften eingehalten werden.

1 Oktober 2023

Drs. Ing Beijko van Melick Msc.  
Geschäftsführer Kalfire BV

# EN –User manual

Holographic ambient fireplaces

## Preface

Dear customer,

Thank you for choosing Kalfire!  
Kalfire designs and crafts fireplaces with the aim of bringing people together through sustainable fire. We hope this product will meet these two objectives in your home.

We thank you for your trust in Kalfire and wish you many enjoyable evenings with friends and family.

Beijko van Melick  
Managing Director Kalfire BV

## Table of contents

<b>Preface</b>	<b>34</b>
<b>1 Introduction</b>	<b>35</b>
1.1 CE declaration	35
<b>2 General safety regulations</b>	<b>35</b>
2.1 Additional general safety regulations for the Atmos Heating option	36
<b>3 Guarantee</b>	<b>36</b>
<b>4 Existing electrical installation</b>	<b>36</b>
<b>5 Operation Kalfire E-one</b>	<b>37</b>
5.1 E-one remote and symbols	37
5.2 Bluetooth pairing E-one remote	37
5.3 Control	37
5.4 Kalfire Connected App	40
5.5 Main switch	40
<b>6 Maintenance</b>	<b>41</b>
<b>7 Troubleshooting</b>	<b>41</b>
7.1 Replacing batteries	42
<b>8 Technical data</b>	<b>42</b>
8.1 Disassembly and disposal	42
<b>9 Declaration of Conformity</b>	<b>43</b>

## 1 Introduction

Kalfire prioritizes innovation and quality and is continuously working to further develop our products. We reserve the right to make changes to the form, technology and design of the products we sell. As such, the information and figures in this manual may change, and no claims can be made on their basis.

This manual is protected by copyright. All rights are reserved, including the right to copy, translate or distribute the content it contains.

The fireplace may only be installed by a qualified installer, in accordance with national or local regulations.

### 1.1 CE declaration

The E-one complies with the following CE standards: RED Directive:

	2014/53/EU
Safety:	IEC 62368-1
	EN 60335-1
	EN 60335-2-30
Health:	EN 62311
EMC:	EN 55032
	EN 301 489-1
	EN 61000-3
Radio:	EN 300 328
	EN 300 220-2
	EN 301 893

## 2 General safety regulations

When using electrical appliances, necessary precautions must always be taken to reduce and/or prevent the risk of fire, electric shock or personal injury.

- Ensure you read the general safety regulations.
- Leave maintenance and repairs to a qualified service provider to avoid the danger of electrocution.
- Caution: to reduce the risk of electric shock, do not remove the ember bed.
- None of the unit's parts can be serviced by the user; however, the glass reflector inside the fireplace and the front glass panel can be cleaned as

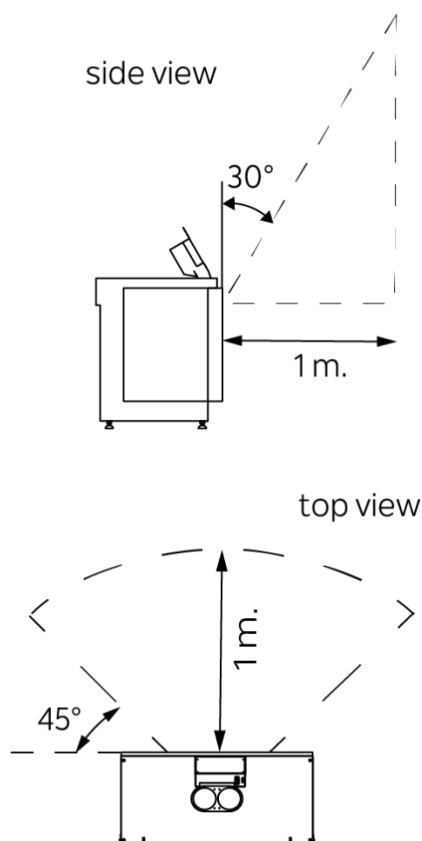
well as the dust-free cleaning of the combustion chamber.

- Do not use the fireplace outdoors.
- To use the fire, the ambient temperature of the room in which it is installed must be between 5 and 30°C.
- Do not use the fireplace in the immediate vicinity of a bath, shower or swimming pool. The relative humidity must be below 85%.
- Use is permitted up to 2000 m above sea level.
- Do not place the fireplace directly under a wall socket or junction box.
- If a malfunction occurs, set the main switch on the front panel to 0 (off). (See section 5.5.)
- Do not place the unit on carpet or rugs.
- To prevent overheating of the fireplace, it must not be covered. Do not place any material in front of or against the unit and never obstruct the air circulation around the unit. When materials overheat, there is a risk of fire.
- The fireplace may be operated by those age 8 or over, or those with reduced physical, sensory or mental abilities provided they have demonstrated an understanding of the instructions relating to the safe use of the fireplace and the potential dangers. Children should not be allowed to play with the fireplace and must not clean the fireplace or perform user maintenance without parental supervision.
- Children under the age of 3 should not be allowed near the fire without adult supervision. Children from age 3 to 7 may only switch the fireplace on/off provided that it is installed in its normal position of operation and they have been given instructions on how to use it safely and understand its potential dangers. Children under the age of 8 must not clean the fireplace or perform user maintenance.

- If the power lead becomes damaged,
- it must be replaced by the supplier or another qualified service provider to avoid risks.

## 2.1 Additional general safety regulations for the Atmos Heating option

- The fireplace does not have an automatic temperature regulator. If the fireplace is installed in a small room, each person present in the room must be able to leave the room independently. Any person who is not able to do so must be continually supervised.
- Some parts of the unit can become very hot and could potentially cause burns. Always supervise children and vulnerable people around the fireplace.
- Furniture, curtains and other combustible materials must be placed at least one metre away from the fireplace. For safe distances, see the diagrams below.



## 3 Guarantee

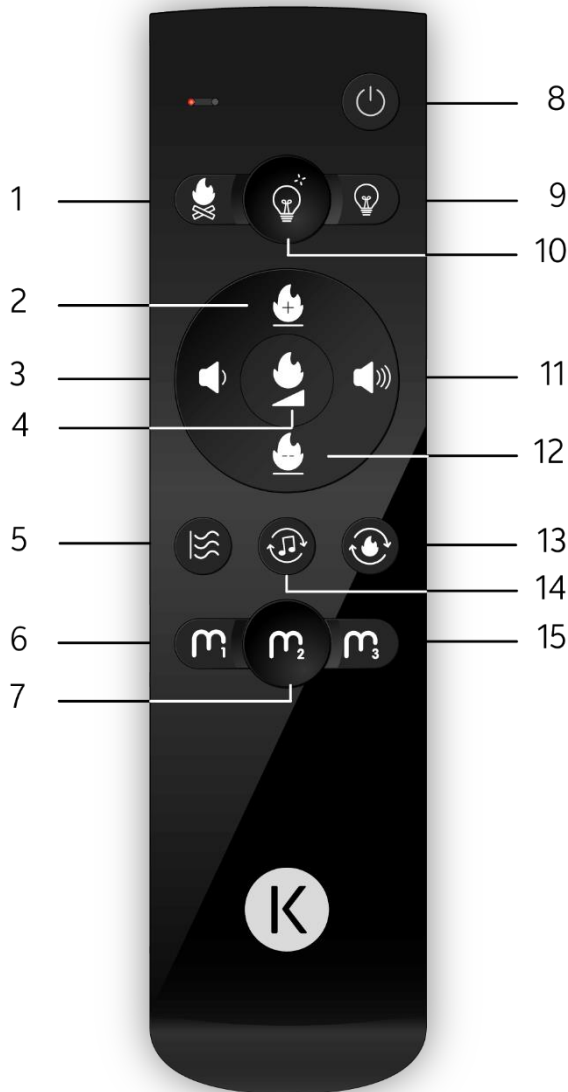
Kalfire prioritizes craftsmanship. The Kalfire E-one has been fully designed and developed in the Netherlands, and is equally produced entirely on Dutch soil. We stand behind the quality of our products, offering a warranty period on our electric fire of five years or up to 10,000 burning hours. The Atmos Heating function of the fireplace is guaranteed under a two-year warranty.

## 4 Existing electrical installation

The unit must be connected to a 230V AC/50Hz 13 A earthed mains socket..

## 5 Operation Kalfire E-one

### 5.1 E-one remote and symbols





1. Hybrid LED E (Lower ember bed intensity)  
Dim Atmos Lighting
2. Increase flame height
3. Lower volume of Kalfire Sound
4. Adjust flame intensity
5. Atmos Heating (2 levels)
6. Mood 1
7. Mood 2
8. Power on/off
9. Atmos Lighting
10. Dynamic Atmos Lighting
11. Raise volume of Kalfire Sound
12. Decrease flame height

13. Adjust flame type
14. Adjust sound type
15. Mood 3

### 5.2 Bluetooth pairing E-one remote

When the fireplace is used for the first time, the remote control will connect to it automatically. If the following symbol is projected on the rear screen of the fireplace, the remote control must be paired manually.



Manual pairing is done by pressing the  and  buttons on the remote control at same time.

Release the buttons when a red LED light flashes in the top-left corner of the remote control. You will know when the remote control is successfully paired with the E-one when the Bluetooth symbol is no longer visible.

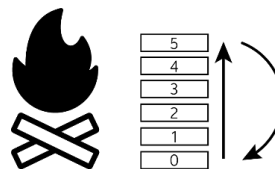
### 5.3 Control



#### Switching the fireplace on

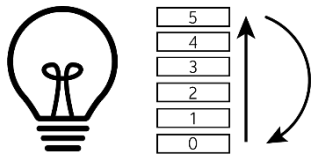
Briefly press the on/off button. It takes about 30 seconds for the fireplace to fully start up.

#### Hybrid LED E intensity (No. 1)



Set the intensity of the ember bed beneath the logs. Depending on ambient light and personal preference, you can choose a low or higher intensity. With each press of the button, a higher level is activated. After reaching the highest level (level 5), the cycle restarts with level 0. At level 0, the ember bed is turned off. Level 1 is then the level with the lowest possible light intensity.

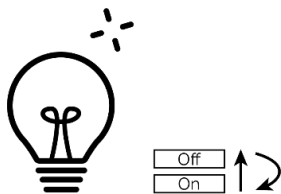
### Atmos Lighting (No. 9)



Atmos Lighting projects light and shadow effects onto the logs from the ceiling of the fireplace. This allows the logs in the fireplace to be highlighted to a greater or lesser extent. The light intensity is adjustable from level 1 to level 5. With each press of the button, a higher level is activated. After reaching level 5, the cycle restarts with level 0. At level 0, Atmos Lighting is turned off.

Combine this function with Dynamic Atmos Lighting (No. 10)."

### Dynamic Atmos Lighting (No. 10)



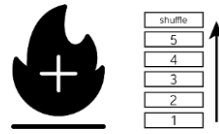
With the help of this function, a flicker effect is added to the Atmos Lighting (No. 9). Therefore, first choose the desired light intensity using button 9 and activate or deactivate the flicker effect using this function.

### Adjust flame type (No. 13)

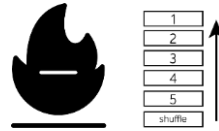


Choose one of the three different flame images: dynamic wood fire (A), gas fire with bright, light flame color (B), or gas fire with warm, dark flame color (C). With each press of the button, the next flame image is activated. After flame image C, the cycle restarts with flame image A

### Increase flame height (No. 2)



### Decrease flame height (No. 12)



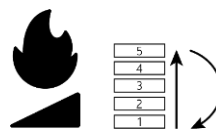
### Adjustable Flame Height (No. 2 and No. 12)

For flame images B and C (No. 13), the flame height is adjustable from level 1 to level 5, and level 6 is the shuffle mode. Increase the flame height using button 2. Prefer lower flames? Use button 12. For flame image A, the flame height cannot be adjusted.

In the shuffle mode (level 6), dynamic flames are displayed. The shuffle symbol is projected onto the screen in the fireplace.



### Fire Intensity (No. 4)



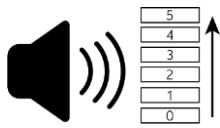
With the Fire Intensity function, you can adjust the intensity of the flames. The intensity is adjustable from level 1 to level 5. With each press of the button, the flames become more intense. After reaching level 5, the cycle restarts with level 1.

### Kalfire Sound (No. 14)

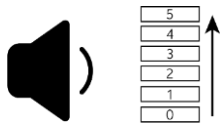


Choose between the sound of crackling pinewood (Pinewood sound) or the more tranquil beechwood (Beechwood sound). With each press of the button, alternately select Sound A or B. Use buttons 3 and 11 to adjust the volume louder or softer.

### Raise volume of Kalfire Sound (No.11)

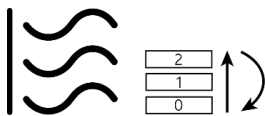


### Lower volume of Kalfire Sound (No. 3)



The volume of both Sound A and Sound B (No. 14) is adjustable from level 1 to level 5. With each press of the button, the volume increases (No. 11) or decreases (No. 3). At level 0, Kalfire Sound is turned off.

### Atmos Heating (No. 5)



The specially developed Atmos Heating element provides a pleasant atmospheric warmth that enhances the overall fire experience. Adjustable in two settings. Optionally available.

### Moods

The flame image and heat output (when opting for the Atmos Heating option) of the Kalfire E-one can be tailored to your individual needs, preferences, and circumstances. Kalfire has pre-set and recorded 3 Moods under the respective Mood buttons.

You activate the corresponding moods by pressing the button for the respective Mood.



Funcie	Mood 1	Mood 2	Mood 3
Atmos_heating	On - 1	Off	Off
Atmos_lighting	3	2	4
Dynamische Atmos lighting	On	Off	Off
Hybride-LED (ember bed)	2	2	4
Dynamisch gloedbed	On	Off	Off
Flame image	A	C	B
Flame height	1	2	4
Fire intensity	1	2	4
Sound	A	Off	B
Sound volume	3	Off	5

### Anti-Reflect function (No. 8 en No. 9)

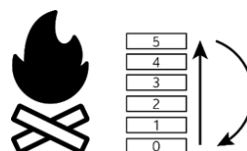


The anti-reflect function provides an attractive view of the logs and hearth when the fire is not burning.

To switch to this mode directly from a burning fire, briefly press the on/off button and wait until the fire is out. You can ignore any message displayed. Use the Atmos Lighting + and - buttons to adjust the light intensity.

To activate the anti-reflect function when the fire is off, press and hold the on/off button for 3 seconds, then use the Atmos Lighting + and - buttons to adjust the light intensity.

### Atmospheric Ember Bed (No. 1)



If the fireplace is completely turned off, the ember bed can be activated separately. With the Hybrid-LED Intensity button (No. 1), you can turn on the ember bed and adjust the intensity. No flames are visible.

If only the ember bed is activated, you can turn on the fireplace by briefly pressing the on/off button.

### Full shutdown



Press the on/off button for approximately 3 seconds to completely turn off the fireplace. It takes about 30 seconds.

## 5.4 Kalfire Connected App

The Kalfire Connected app offers more and extended possibilities compared to the remote control.

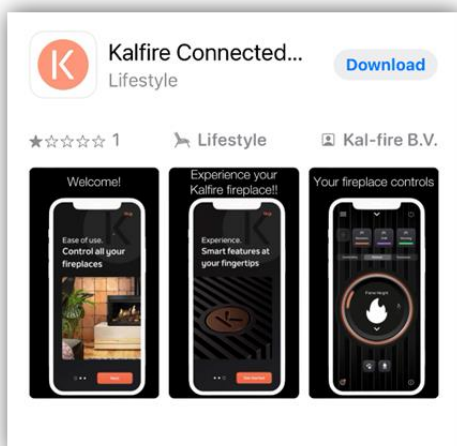
### 5.4.1 Installing the Kalfire Connected App

Before installing the Kalfire Connected app, please check:

- If you are on the same Wi-Fi network as the fireplace (The app should be connected to the fireplace via a 2.4GHz Wi-Fi network).
- If your Bluetooth is turned on.
- Download the Kalfire Connected app from the Apple App Store or the Google Play Store. Search for: Kalfire Connected App.



- Install the app



- Download the app and follow the on-screen instructions
- Create an account

Creating an account grants access to all functionalities of the fireplace that can be controlled through the KalfireConnected app.

Once the one-time registration steps are completed, the KalfireConnected App can be used.

### 5.4.2 Additional features compared to the remote control

#### Dynamic Ember Bed



First, set the desired intensity of the ember bed using the Hybrid LED function (No. 1), and add a flicker effect to it with this function, even when the flames are turned off.

#### Moods

Through the app, a combination of preferred settings can be customized and programmed to personal taste. There are 10 Moods available for this purpose. Each mood can have its own name and color assigned.

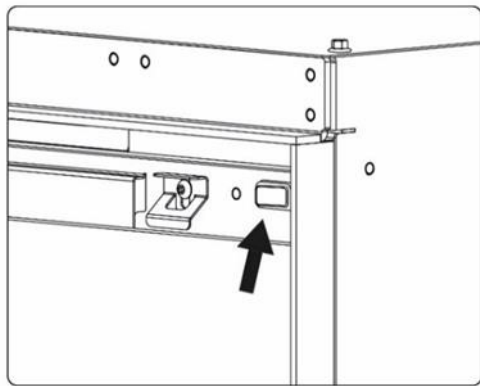
The three pre-programmed moods by Kalfire can be overwritten or moved to a different position. Place your most favorite Mood at 1! Afterward, a single press of the button on the remote control or app is sufficient to activate the desired mood.

## 5.5 Main switch

Power to the fireplace can be switched off using the power switch (0 = off / 1 = on) on the front. The switch is located at the top right of the unit, behind the metal flap (see figure), and can be accessed by lifting up the flap. Note that if the unit is completely disconnected from the mains, the unit will reset to the factory settings.



**Please note:** After switching the fire on again with the main power switch, the complete start-up cycle of the Kalfire E-one takes about 4 minutes.



**Important:** If you do not intend to use the unit for a long period, we advise you to switch it off completely by setting the power button to the 0 position.

## 6 Maintenance

### Black lacquered surfaces

Use a microfibre or other soft cloth to clean the black powder-coated parts of the fireplace. The use of sandpaper, steel wool, brushes or scouring pads should be avoided as these will scratch the finish. The glass reflector placed at an angle in the fireplace must be treated with care.

### Glass reflector

The glass reflector placed at an angle in the fireplace must be treated with care.

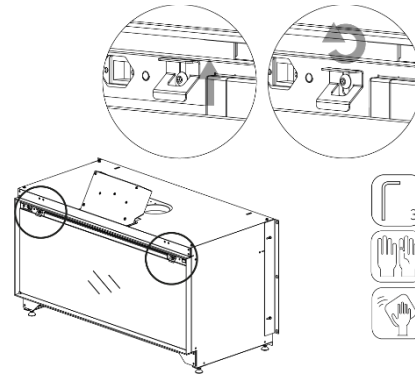
Instructions for cleaning the glass reflector:

- Clean the glass only with water: cleaning products are not recommended.
- Dust or dry the glass with a clean microfibre cloth.
- Always dry the glass completely: water residues are difficult to remove.

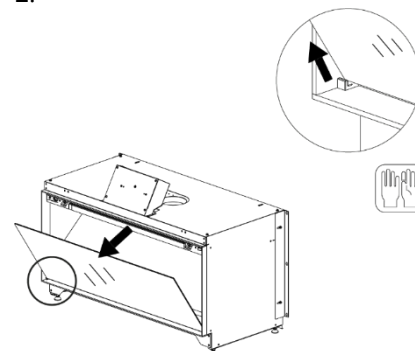
Do not use cleaning products, abrasives, cerium oxide, etc. to clean the glass reflector, and never use hard materials such as steel wool, razor blades, etc. on the glass.

To clean the glass reflector, first remove the front glass panel from the fireplace, following the steps shown in figures 1 to 3.

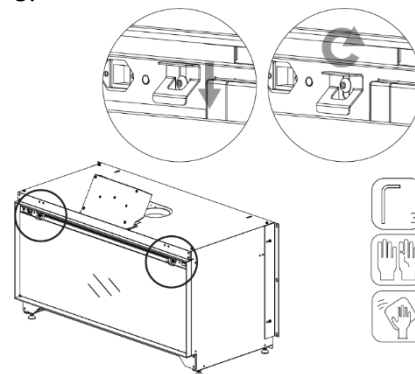
1.



2.



3.



## 7 Troubleshooting

In the event of a fault, first check the points below. If the problem persists, contact your dealer or installer.

### The fire does not start.

- Check that the main switch at the top right of the appliance is switched on. (See section 5.5.)

**The remote control is not responding: the Bluetooth symbol is visible in the fireplace.**

This indicates that there is no connection between the remote control and the fireplace.

- Pair the remote control with the fireplace. (See section 5.2.)

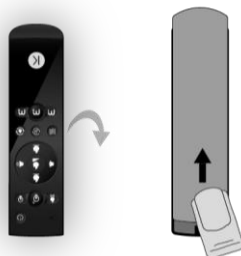
**The remote control is not responding: the red light at the top left of the remote control is not lit.**

- Replace the batteries of the remote control.
- The remote control is broken and needs to be replaced.

**7.1 Replacing batteries**

If the red LED light in the upper right corner of the remote control no longer illuminates when you press any of the buttons, the battery needs to be replaced. Replace the battery in the remote control as follows:

- Grasp the remote control on-the-head and turn it over.
- Place your thumb as shown below.
- Press the back lightly with your thumb and slide the cover upwards at the same time.



- Replace the battery into the remote control (1 x AAA)
- Replace the cover in reverse order.

**8 Technical data**

**KALFIRE**  
FIREPLACES



Models: Kalfire E-one 100F / 100F FR / 100S  
130F / 130C / 130S  
160F / 160S  
190F / 190S  
Input: 220 - 240 ~ 50Hz  
Power: 2100 Watt

SN:



**WARNING: Do not cover heater!**



**WARNING: Hazardous voltage inside**

Only authorized personnel may service this equipment

Energy consumption per operating mode Kalfire E-one 100/130	
standby mode (W)	9,6
standby mode, incl. anti-reflect function (W)	17
full operating mode*, excl. Atmos Heating (W)	64
full operating mode*, incl. Atmos Heating – level 1 (W)	1066
full operating mode*, incl. Atmos Heating – level 2 (W)	2066

Energy consumption per operating mode Kalfire E-one 160/190	
standby mode (W)	11
standby mode, incl. anti-reflect function (W)	22,6
full operating mode*, excl. Atmos Heating (W)	116
full operating mode*, incl. Atmos Heating – level 1 (W)	1115
full operating mode*, incl. Atmos Heating – level 2 (W)	2115

\*\*full operating mode: Dual HD Flame technology, Atmos lighting max. hybrid LED E max, Kalfire Sound volume max.

**8.1 Disassembly and disposal**

Dismantle the device at the end of its service life according to local laws and regulations.



Remove the battery from the remote control. Return used batteries to a disposal point.

## 9 Declaration of Conformity

Manufacturer: Kalfire B.V.  
Geloërveldweg 21  
NL – 5951 DH, Belfeld

Trade Mark: Kalfire

The manufacturer hereby declares that the following electric fireplaces:

Model: Kalfire E-one  
Type/ Serial number: 100F / 100F *FR* / 100S  
130F / 130C / 130S  
160F / 160S  
190F / 190S

are manufactured in accordance with the following European directives and standards:

RED directive: 2014/53/EU  
Safety: IEC 62368-1  
EN 60335-1  
EN 60335-2-30  
Health: EN 62311  
EMC: EN 55032  
EN 301 489-1  
EN 61000-3  
Radio: EN 300 328  
EN 300 220-2  
EN 301 893

The declaration is only valid, if the installation of the product is carried out according to the instructions delivered with the product and in accordance with the local legislation.

1 October 2023



Beijko van Melick  
Managing Director Kalfire BV

**KALFIRE**  
FIREPLACES

CONNECTING  
PEOPLE  
THROUGH  
SUSTAINABLE  
FIRE.

Geloërveldweg 21 - 5951 DH Belfeld  
**info@kalfire.com** - [www.kalfire.com](http://www.kalfire.com)

10-2023 NL/FR/DE/EN V01