

KALFIRE

FIREPLACES

Installatie- en gebruiksaanwijzing

 GESLOTEN HOUTHAARDEN

DON'T COMPROMISE.

| | |
|---------------------|---|
| Product | Kalfire |
| Productgroep | Houtgestookte liftdeurhaarden |
| Toepassing | Open en gesloten |
| Modellen | Kalfire W45/48F Kalfire W53/50R Kalfire W60/51F Kalfire W65/38C Kalfire W66/48S Kalfire W70/33F Kalfire W71/62F Kalfire W80/52T Kalfire W85/40F Kalfire W90/47C Kalfire W90/47S Kalfire W100/61F Kalfire W105/47F Kalfire W105/47T |

Inhoud

1 Voorwoord

- 1.1 Doel van deze handleiding
- 1.2 Pictogrammen
- 1.3 Garantie
- 1.4 Ontvangen en controleren

2 Veiligheid

- 2.1 Veiligheid installatie
- 2.2 Installatievoorschriften
- 2.3 Kalfire-frontmodel in combinatie met brandbare materialen (bijv. een houten wand)
- 2.4 Kalfire W53/50R in combinatie met brandbare materialen (bijv. een houten wand)
- 2.5 Kalfire W65/38C in combinatie met brandbare materialen (bijv. een houten wand)
- 2.6 Kalfire W90/47C in combinatie met brandbare materialen (bijv. een houten wand)
- 2.7 Kalfire W66/48S en W90/47S in combinatie met brandbare materialen (bijv. een houten wand)
- 2.8 Kalfire W80/52T en W105/47T in combinatie met brandbare materialen (bijv. een houten wand)
- 2.9 Veilig gebruik
 - 2.9.1 Haardvulling

3 Beschrijving

- 3.1.1 Beschrijving
- 3.1.2 Werking

4 Voorbereiding

- 4.1 Houthaard controleren
 - 4.1.1 Controle vóór installatie
 - 4.1.2 Controle schoorsteen

5 Installatie

- 5.1 Plaatsing
 - 5.1.1 Werking verbrandingslucht
- 5.2 Voorzieningen voor verbrandingslucht
 - 5.2.1 Verseluchtaansluiting(en) onderzijde of achterzijde
 - 5.2.2 Verseluchtaansluiting zonder aansluitkraag (frontmodellen)
 - 5.2.3 Alternatieve verseluchtaansluiting(en) Kalfire W53/50R
- 5.3 Voorziening voor convectielucht
- 5.4 Aansluiting schoorsteen
 - 5.4.1 Achteraansluiting (Kalfire W45/48F, W60/51F, W70/33F, W71/62F, W85/40F, W100/61F, W105/47F)
 - 5.4.2 Achteraansluiting Kalfire W53/50R
 - 5.4.3 Verloopring
- 5.5 Rookgasklep monteren (optioneel)
- 5.6 Haard afstellen
 - 5.6.1 Aansluitvoorbeelden verbrandingslucht en convectie
- 5.7 Vlamdwingplaten
- 5.8 Haard testen
- 5.9 Ombouw plaatsen en afwerken

| | | |
|----------|--|-----------|
| 5 | 5.10 Afwerking Kalfire hoekhaarden, 3-zijdige haarden en roomdivider | 31 |
| 6 | 5.11 Afwerking hoekhaarden, 3-zijdige haarden en roomdivider met 7 cm (8 mm) inbouwkader | 31 |
| 6 | 6 Stoken van de haard | 33 |
| 6.1 | Eerste keer stoken | 33 |
| 6.2 | Liftdeur openen | 33 |
| 6.3 | Luchtregeling | 34 |
| | 6.3.1 Primaire lucht | 34 |
| | 6.3.2 Secundaire lucht | 34 |
| 6.4 | Stoken met gesloten of geopende deur | 35 |
| 6.5 | De houthaard aansteken | 36 |
| 6.6 | Optimaal stookrendement | 37 |
| | 6.6.1 Hout bijvullen | 37 |
| | 6.6.2 Aanbevelingen voor open stoken: | 41 |
| 6.7 | Rookgasklep bedienen (optioneel) | 41 |
| 7 | 7 Onderhoud | 42 |
| 7.1 | Algemene instructies | 42 |
| 7.2 | Frequentie onderhoud | 42 |
| 7.3 | Vóór en tijdens het stookseizoen | 42 |
| 7.4 | Behoud schone ruiten | 42 |
| | 7.4.1 Reinigen keramische ruiten | 42 |
| 7.5 | Openen van de rui | 43 |
| | 7.5.1 Kalfire front- en tunnelhaarden | 43 |
| | 7.5.2 Kalfire 3-zijdige modellen, hoekmodellen en Roomdivider | 44 |
| 7.6 | Reinigen liftdeur en stookruimte | 45 |
| | 7.6.1 Reinigen liftdeur | 45 |
| | 7.6.2 Reinigen stookruimte | 45 |
| 7.7 | Storingen | 46 |
| 8 | 8 Bijlagen | 48 |
| | Bijlage A: Verklaring van overeenstemming | 48 |
| | Bijlage B: Transportbeveiliging 3-zijdige haarden en roomdivider | 49 |
| | Bijlage C: Transportbeveiliging verwijderen Kalfire W65/38C | 50 |
| | Bijlage D: Verwijderen van de transportbeveiliging - Kalfire W90/47C | 51 |
| | Bijlage E: Productkaart | 52 |
| | Bijlage F: Achteraansluiting (Kalfire W53/50R) | 53 |
| | Bijlage G: Prestatieverklaringen | 56 |

1 Voorwoord

1.1 Doel van deze handleiding

Deze installatie- en gebruikshandleiding is bedoeld voor door Kalfire erkende installateurs en bevat noodzakelijke informatie over de installatie van de Kalfire W. Deze handleiding is tevens bedoeld om de gebruiker te instrueren over correct en veilig gebruik van de Kalfire W. Bewaar deze handleiding te allen tijde bij de haard, zodat de informatie beschikbaar blijft voor gebruikers.

Deze handleiding bevat instructies over:

- De veiligheid die in acht moet worden genomen om risico's te vermijden die tot lichamelijke en/of materiële schade zouden kunnen leiden;
- Voorschriften met betrekking tot het veilig en correct installeren van de haard;
- Optimaal gebruik (aansteken, stoken en reinigen) van de haard;
- Onderhoud en afdanken van de haard.

De haard mag alleen door een door Kalfire erkende installateur worden ingebouwd volgens nationaal of lokaal geldende voorschriften. Voor installatiewerkzaamheden en de werking van de compleet aangesloten houthaardinstallatie, dienen de huidige stand van de techniek, de bepalingen van het bouw- en woningtoezicht en de Nationale en Europese normen in acht te worden genomen. Ook onderhouds- en reparatiewerkzaamheden mogen uitsluitend door een door Kalfire erkend installateur worden uitgevoerd.

Doelmatig gebruik

Deze houthaard is ontworpen als bijverwarming en is niet bedoeld als hoofdverwarming voor een gedeelte van een woning of gehele woning.

De haard mag uitsluitend gebruikt worden overeenkomstig met de ontwerpdoelen met inachtneming van de installatie- en gebruikersinstructies.

De haard is gekeurd volgens Ce-norm en-13229-a2. Elke houthaard die de fabriek verlaat, is technisch en functioneel getest volgens de kwaliteitsnormering.

Modificaties van welke aard dan ook kunnen van invloed zijn op de veiligheid van de haard. Wijzigingen maken de garantie ongeldig. Ook zal de keuring van de haard vervallen.

Als de haard niet geïnstalleerd is door een door Kalfire erkende installateur zullen alle garantie- en/of schadeclaims tegen Kalfire nietig worden verklaard.

Deze instructie is in verschillende talen verkrijgbaar op www.kalfire.com of via uw door Kalfire erkende installateur. Alle vertalingen zijn vertaald vanuit dit Nederlandse document, dat het originele document is.

Disclaimer

Alle rechten zijn voorbehouden. Niets uit deze handleiding mag worden gekopieerd, gedistribueerd of vertaald in andere talen, geheel of gedeeltelijk, zonder voorafgaande schriftelijke toestemming van Kalfire. Kalfire houdt zich het recht voor wijzigingen in de handleiding aan te brengen. Kalfire kan echter geen garantie geven, impliciet noch expliciet, voor deze handleiding. Het risico hiervan ligt volledig bij de gebruiker.

Copyright © 2022 Kalfire B.V. Geloërveldweg 21, Belfeld, Nederland

1.2 Pictogrammen

In deze handleiding worden de volgende pictogrammen gebruikt:



GEVAAR! Waarschuwing voor brandbaar materiaal. Volg instructies op om ervoor te zorgen dat de mogelijkheid op brand wordt voorkomen door het plotseling ontsteken van brandbare materialen.



WAARSCHUWING Algemene waarschuwing. Beperk het risico op een verwonding door instructies met zorg uit te voeren.



LET OP! Algemene waarschuwing. Beperk het risico op materiaalschade door instructies met zorg uit te voeren.

OPMERKING(EN) Duidt op belangrijke informatie.

1.3 Garantie

Kalfire-producten worden met de grootst mogelijke zorg samengesteld uit hoogwaardige materialen. Mocht er desondanks toch een fout of gebrek optreden, dan verleent Kalfire garantie volgens onderstaande bepalingen.

1. De garantieperiode voor Kalfire-houthaarden bedraagt vijf jaar, ingaande op de aankoopdatum, die duidelijk leesbaar op het aankoopbewijs vermeld moet staan.
2. De haard moet door een door Kalfire erkende installateur worden ingebouwd, volgens meegeleverde installatie- en gebruikshandleiding en in overeenstemming met landelijk en regionaal geldende normen.
3. Kalfire neemt geen verantwoordelijkheid voor fouten of gebreken gerelateerd aan de installatie van de haard. Plaatsing van de haard, afbouwkwiteit, materiaalkeuze voor afbouw en de controle op goede kwaliteit en correcte werking van de rookgastechische installatie vallen onder de verantwoordelijkheid van de door Kalfire erkende installateur.
4. De garantie geeft geen enkel recht op schadeloosstelling bij het niet kunnen gebruiken van de haard.
5. Glas, dichtingen, vlamdwingplaten, chamotte stenen of skamolplaten evenals fysieke en chemische inwerking van buitenaf tijdens transport, opslag of installatie, vallen buiten de garantie.

6. De garantieperiode van vijf jaar is niet van toepassing op verkleuring van de lak op lamellen of design achter- en/of zijwanden; in dat geval geldt een periode van 1 jaar.
7. Mocht binnen de garantieperiode een storing optreden veroorzaakt door een fabricagefout of materiaalgebrek, dan levert Kalfire de benodigde onderdelen voor herstel, aan de door Kalfire erkende installateur van de haard, zonder vergoeding voor demontage en montage.
8. Het vernieuwen of herplaatsen van onderdelen, die onder de garantie vallen, kan de totale garantieduur niet verlengen.
9. Mocht de door Kalfire erkende installateur een garantiegeval niet kunnen verhelpen, dan kan hij op zijn uitdrukkelijke wens aan Kalfire verzoeken om dit over te nemen (alléén geldig in Benelux-landen, Duitsland, Frankrijk en het Verenigd Koninkrijk).
10. Controle of reparatie van een gehele haard of onderdelen vindt alleen plaats op afspraak, na voorafgaand overleg met een door Kalfire erkend installateur en Kalfire.
11. Bij eventuele aan huis service (alléén geldig in Benelux-landen, Duitsland, Frankrijk en het Verenigd Koninkrijk) door Kalfire tijdens de garantieperiode moet het aankoopbewijs met daarop de aankoopdatum worden voorgelegd.
12. Bij serviceverlening aan huis, buiten de garantieperiode, worden materiaalkosten, arbeidsuren en voorrijkosten in rekening gebracht.
13. Garantie wordt alleen verleend bij normaal stookgedrag en bij gebruik van hout als brandstof.

De garantie is niet van toepassing:

- Als niet, of slechts gedeeltelijk, aan bovenstaande punten wordt voldaan.
- Als zonder schriftelijke toestemming van Kalfire wijzigingen aan de haard zijn aangebracht.
- Als de haard eigendom wordt van een andere eigenaar.
- Als de haard niet volgens de installatie-/gebruikshandleiding geïnstalleerd en/of gebruikt is.
- Als er op enige wijze is afgeweken van de door Kalfire gespecificeerde rookgastechische installatie.
- Beschadigingen veroorzaakt door invloed(en) van buitenaf (schokken, blikseminslag, vallen, overstroming, oververhitting van de haard) tijdens transport, opslag of installatie.
- Bij foutief handelen, onachtzaam gebruik en/of verwaarlozing van de haard.
- Als reparatie of levering van afzonderlijke onderdelen uitgevoerd werden door een andere fabrikant of een niet door Kalfire erkende installateur of vakman.
- Als de haard zonder deugdelijke verpakking en transportbeveiliging werd vervoerd.

1.4 Ontvangen en controleren

Controle bij ontvangst

De houthaard wordt compleet geassembleerd geleverd. Na installatie is de haard klaar voor gebruik. Meld beschadigingen, ontbrekende onderdelen of onjuiste levering binnen 5 werkdagen bij Kalfire (volgens leveringsvoorwaarden). Controleer bij ontvangst het volgende:

1. Controleer of de verpakking niet beschadigd is.
2. Controleer het glas van de haard op breuken.
3. Meld transportbeschadigingen bij ontvangst direct aan de vervoerder, bijvoorbeeld op de pakbon.
4. Controleer of de leveringsomvang compleet is.
5. Controleer of het juiste product geleverd is.

Leveringsomvang

- Houthaard;
- Handschoen;
- Installatie-/gebruikshandleiding;
- Sleutel (voor het omhoog en omlaag schuiven van de liftdeur en de bediening van de secundaire luchtschuif);
- Energielabel.

2 Veiligheid

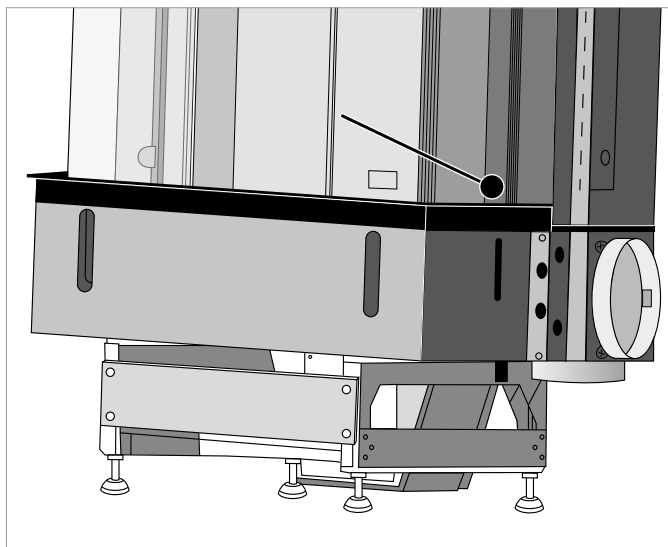
2.1 Veiligheid installatie

Algemene instructies voor installatie:



WAARSCHUWING Alle beschreven installatieprocedures mogen alleen uitgevoerd worden door een door Kalfire erkend installateur.

- Houd u aan de gestelde installatievoorschriften en de regels voor veiligheid en gezondheid die van toepassing zijn voor uw land (bijvoorbeeld de Arboret).
- Voer installatieprocedures zorgvuldig uit om schade en ongelukken te voorkomen.
- Gebruik altijd adequate persoonlijke beschermingsmiddelen (handschoenen, veiligheidsbril en werkkleding) tijdens installatie en onderhoud van de haard.
- De houthaard weegt meer dan 25 kg en dient door 2 personen of met het juiste hulpmiddel te worden verplaatst.
- Zorg ervoor dat de plaatselijke condities overeenkomen met de gegevens op het typeplaatje van de haard. Bij front- en tunnelhaarden is het typeplaatje rechtsonder bevestigd in de spleet van de geleiding van de deur. Bij hoekhaarden, 3-zijdige haarden en de roomdivider bevindt het typeplaatje zich achter de designstrip, zichtbaar bij het openklappen van deur.



Figuur 1: Locatie typeplaatje (hoek- en 3-zijdige haarden)

- Installeer een houthaard alleen in een ruimte die volgens de geldende norm beschikt over voldoende ventilatie.
- Voer altijd een schoorsteenberekening uit, zoals aangegeven in Schoorsteenberekening (zie Paragraaf 5.4)
- Gebruik altijd een rookkanaal dat overeenkomt met de goedkeuring van de haard.
- Tref noodzakelijke voorzorgsmaatregelen door gebruik van niet-brandbaar materiaal om oververhitting van vloer, planken of muren dichtbij de haard te voorkomen.
- Controleer direct na installatie de haard op een correcte werking.


2.2 Installatievoorschriften


Tijdens de installatie moet aan de volgende voorwaarden worden voldaan:




WAARSCHUWING Zorg voor voldoende ventilatie in de opstellingsruimte van de haard.

1. Voor de veilige afstand van de muurdoorvoer tot aangrenzende muren, overkappingen en ramen verwijzen wij naar zowel de geldende landelijke als plaatselijke voorschriften.
2. Gebruik uitsluitend niet-brandbaar materiaal bij de installatie van de haard.
3. Isolatiemateriaal moet aan de nationaal geldende kwaliteitsnormen voldoen; het moet o.a. bestand zijn tegen hoge temperaturen (minimaal 700 °C), om een sterke geurontwikkeling tijdens stoken te voorkomen.
4. Gebruik eventueel keramische vezelpanelen of harde panelen van minerale wol om te voorkomen dat losse isolatiedeeltjes in het convectiesysteem gaan circuleren.
5. Voorkom dat het isolatiemateriaal de convectielucht inlaten bedekt. Zet de isolatie vast om verschuiving te voorkomen.
6. Gebruik matten, platen of strips gemaakt van silicaatisolatiematerialen (steen, slakken, keramiekvezels); constructieklasse a1 volgens dIn 4102 deel 1, met een bovenste grenstemperatuur van minstens 700 °C, getest volgens dIn 52271 en een nominale dichtheid van 80 kg/m. Deze materialen moeten een overeenkomstig isolatiemateriaal- registratienummer volgens aGI-Q 132 hebben. Dit nummer mag niet de cijfercombinatie "99" bevatten.
7. Voor zover de isolatielaag rondom niet van wanden, bekledingen of aangrenzende platen wordt weggehouden, dient u bevestigingen op max. 33 cm afstand ten opzichte van elkaar aan te brengen.
8. Andere isolatiematerialen, bestaande uit bijvoorbeeld dekbeton of minerale grondstoffen, moeten van een algemene stedenbouwkundige vergunning van het Duitse Instituut voor Bouwtechniek Berlijn (dlBt) voorzien zijn. Voor verdere details, zie dIn 18895 resp. en 13229/dIn 18160".
9. Vervangingsisolatiematerialen hebben verschillende warmte- indexcijfers, afhankelijk van de dikte van het isolatiemateriaal. De vereiste dikte van het isolatiemateriaal kunt u berekenen uit de door de fabrikant geleverde grafiek.
10. Enkele warmte-isolatiematerialen kunt u als voor-metselwerk én warmte-isolatie gebruiken. Zo kunt u de inbouwdiepte aanzienlijk reduceren. Bekleed warmte-isolatie uit steen- en slakkenvezels slijt vast, om te voorkomen dat afgesleten deeltjes via de luchtstroom in de montagekamer terecht komen. Andere warmte-isolatieplaten worden mogelijk vanuit de fabriek slijt vast geleverd.

 **WAARSCHUWING** De vloer waarop u de haard plaatst, moet voldoende draagkrachtig zijn (voor het gewicht van de haard, zie tabel 5).

 **GEVAAR!** De vloer waarop u de haard plaatst, dient gemaakt te zijn van niet-brandbaar materiaal. Dit vanwege hete assen en vonken, die op de vloer kunnen vallen. Dit geldt ook voor de wanden achter en zijdelings van de haard en het plafond.

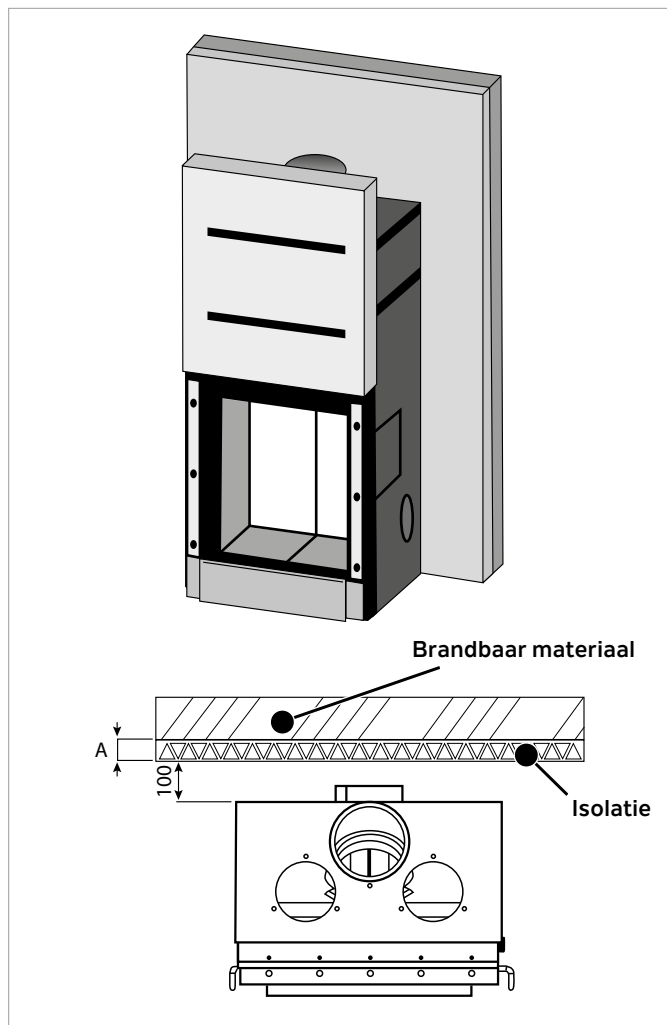
 **LET OP!** De uitzettingscoëfficiënten van de haard en de ombouw verschillen. Indien gebruikgemaakt wordt van een plateau, dan dient de haard minimaal 4 mm vrij van het **plateau** staan, om beschadigingen te voorkomen. Te weinig ruimte veroorzaakt ongewenste materiaalspanningen.

| Haard | Keuring | | | | Isorath 1000 | | | | Promasil | | | | Mineralwolte (AGI Q 132) | | | |
|----------|-----------------|--------------|----------|------------|-----------------|--------------|----------|------------|-----------------|--------------|----------|------------|--------------------------|--------------|----------|------------|
| | Achterwand (cm) | Zijwand (cm) | Dak (cm) | Bodem (cm) | Achterwand (cm) | Zijwand (cm) | Dak (cm) | Bodem (cm) | Achterwand (cm) | Zijwand (cm) | Dak (cm) | Bodem (cm) | Achterwand (cm) | Zijwand (cm) | Dak (cm) | Bodem (cm) |
| W45/48F | 5 | 5 | 9 | * | 2,6 | 2,7 | 5,3 | * | 2 | 2,1 | 4,1 | * | 5 | 5 | 9 | * |
| W53/50R | 10 | 10 | 9 | * | 2,6 | 2,7 | 5,3 | * | 2 | 2,1 | 4,1 | * | 10 | 10 | 9 | * |
| W60/51F | 10 | 10 | 9 | * | 2,6 | 2,7 | 5,3 | * | 2 | 2,1 | 4,1 | * | 5 | 5 | 9 | * |
| W65/38C | 5 | 5 | 9 | * | 2,6 | 2,7 | 5,3 | * | 2 | 2,1 | 4,1 | * | 5 | 5 | 9 | * |
| W66/48S | 5 | 5 | 9 | * | 2,6 | 2,7 | 5,3 | * | 2 | 2,1 | 4,1 | * | 10 | 10 | 9 | * |
| W70/33F | 10 | 10 | 9 | * | 2,6 | 2,7 | 5,3 | * | 2 | 2,1 | 4,1 | * | 5 | 5 | 9 | * |
| W71/62F | 10 | 10 | 9 | * | 2,6 | 2,7 | 5,3 | * | 2 | 2,1 | 4,1 | * | 5 | 5 | 9 | * |
| W80/52T | 10 | - | 9 | * | 2,6 | - | 5,3 | * | 2 | - | 4,1 | * | 5 | - | 9 | * |
| W85/40F | 5 | 5 | 9 | * | 2,6 | 2,7 | 5,3 | * | 2 | 2,1 | 4,1 | * | 5 | 5 | 9 | * |
| W90/47C | 10 | 10 | 9 | * | 2,6 | 2,7 | 5,3 | * | 2 | 2,1 | 4,1 | * | 5 | 10 | 9 | * |
| W90/47S | 10 | 5 | 9 | * | 2,6 | 2,7 | 5,3 | * | 2 | 2,1 | 4,1 | * | 5 | 5 | 9 | * |
| W100/61F | 10 | 10 | 9 | * | 2,6 | 2,7 | 5,3 | * | 2 | 2,1 | 4,1 | * | 5 | 5 | 9 | * |
| W105/47F | 5 | 5 | 9 | * | 2,6 | 2,7 | 5,3 | * | 2 | 2,1 | 4,1 | * | 5 | 5 | 9 | * |
| W105/47T | 10 | - | 9 | * | 2,6 | - | 5,3 | * | 2 | - | 4,1 | * | 5 | - | 9 | * |

Tabel 1: Voorgescreven isolatiedikte tussen haard en brandbare materialen

2.3 Kalfire-frontmodel in combinatie met brandbare materialen (bijv. een houten wand)

Let bij de installatie op de afstand tot brandbare bouwmaterialen:



Figuur 2: Doorsnede Kalfire W frontmodel in combinatie met brandbare wand

Brandbare materialen moeten door isolatiemateriaal worden beschermd/geïsoleerd. De minimale dikte (a) van het materiaal hangt af van het soort isolatiemateriaal en de haard waarbij deze wordt toegepast. De minimale dikte is terug te vinden in Tabel 1. De afstand van de achterzijde en zijkant (indien de haard in een nis wordt ingebouwd) van de haard tot het isolatiemateriaal dient minimaal 10 cm te bedragen.

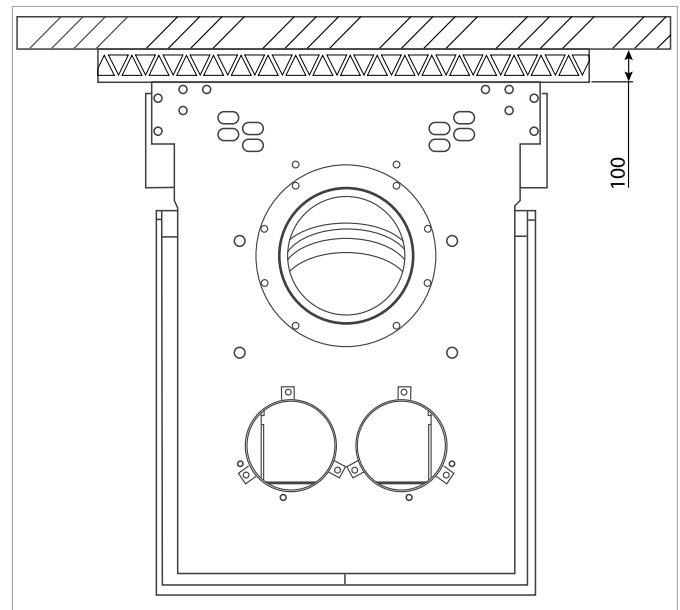
GEVAAR! Zorg ervoor dat gordijnen, meubels en/of andere brandbare materialen zich op een afstand van minimaal 150 cm van de haard bevinden.

WAARSCHUWING Zorg ervoor dat ramen zich op een afstand van minimaal 100 cm van de haard bevinden.

GEVAAR! De vloer waarop u de haard plaatst moet uit niet-brandbare materialen bestaan. Voor de deuropening van de haard moet de (brandbare) bodem worden beschermd (30 cm aan beide kanten en 50 cm naar voren).

2.4 Kalfire W53/50R in combinatie met brandbare materialen (bijv. een houten wand)

Let bij de installatie op de afstand tot brandbare bouwmaterialen:



Figuur 3: Doorsnede Kalfire W roomdivider in combinatie met brandbare materialen

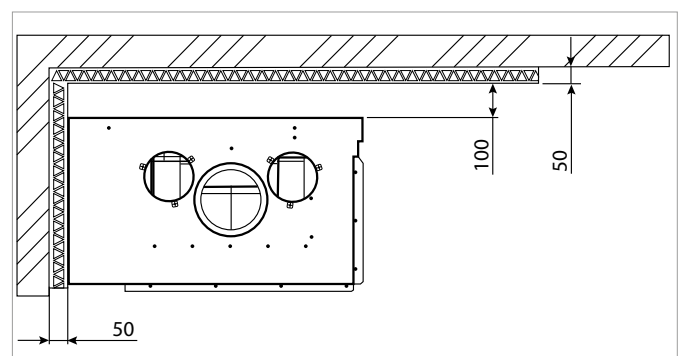
Brandbare materialen moeten door isolatiemateriaal van minimaal 10 cm dikte worden afgeschermd. De afstand van de achterzijde van de Kalfire tot het isolatiemateriaal dient minimaal 10 cm te bedragen.

GEVAAR! De vloer waarop u de Kalfire W53/50R plaatst moet uit niet-brandbare materialen bestaan. Voor de deuropening moet de (brandbare) bodem worden beschermd (50 cm naar voren aan de glaszijden).

GEVAAR! Indien de W53/50R direct (zonder spouw) tegen een wand van brandbaar materiaal en 10 cm isolatie geplaatst wordt, mag de haard maximaal 16 uur aansluitend gebruikt worden.

2.5 Kalfire W65/38C in combinatie met brandbare materialen (bijv. een houten wand)

Let bij de installatie op de afstand tot brandbare bouwmaterialen:



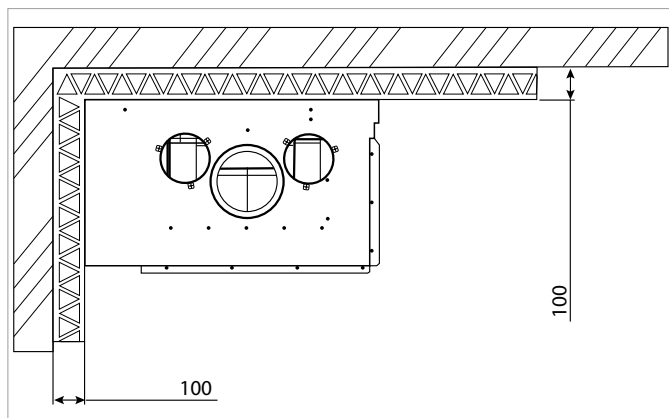
Figuur 4: Doorsnede Kalfire W 65/38C in combinatie met brandbare materialen

Brandbare materialen moeten door isolatiemateriaal van minimaal 5 cm (Kalfire W65/38C) worden afgeschermd. De afstand van de achterzijde van de Kalfire tot het isolatiemateriaal dient minimaal 10 cm te bedragen.

GEVAAR! De vloer waarop u de Kalfire W65/38C plaatst moet uit niet-brandbare materialen bestaan. Voor de deuropening moet de (brandbare) bodem worden beschermd (50 cm naar voren aan de glaszijden).

2.6 Kalfire W90/47C in combinatie met brandbare materialen (bijv. een houten wand)

Let bij de installatie op de afstand tot brandbare bouwmaterialen:



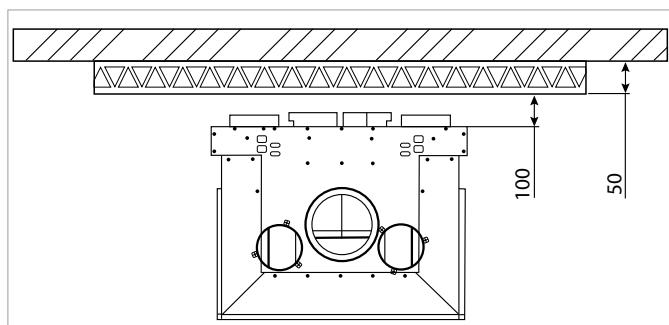
Figuur 5: Doorsnede Kalfire W90/47C in combinatie met brandbare materialen.

Brandbare materialen moeten door isolatiemateriaal van minimaal 10 cm dikte (Kalfire W90/47C) worden afgeschermd.

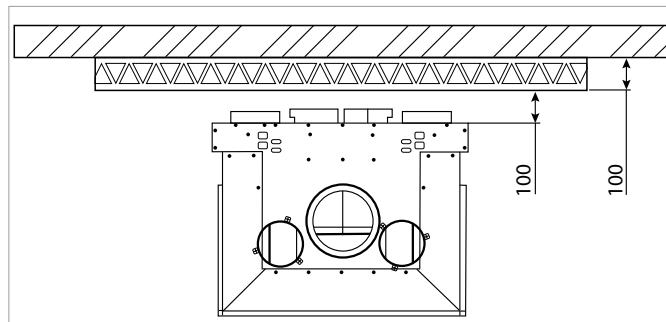
GEVAAR! De vloer waarop u de Kalfire W90/47C plaatst moet uit niet-brandbare materialen bestaan. Voor de deuropening moet de (brandbare) bodem worden beschermd (50 cm naar voren aan de glaszijden).

2.7 Kalfire W66/48S en W90/47S in combinatie met brandbare materialen (bijv. een houten wand)

Let bij de installatie op de afstand tot brandbare bouwmaterialen:



Figuur 6a: Doorsnede Kalfire W66/48S in combinatie met brandbare materialen.



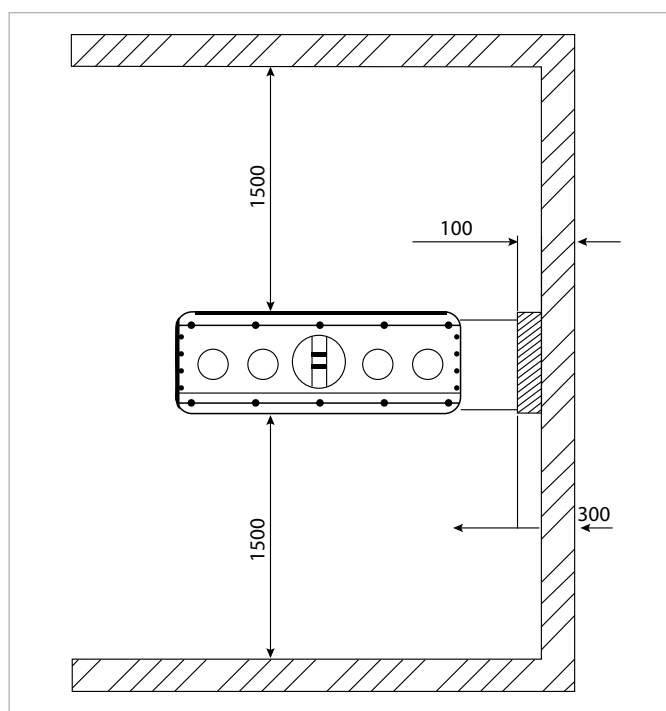
Figuur 6b: Doorsnede Kalfire W90/47S in combinatie met brandbare materialen.

Brandbare materialen moeten door isolatiemateriaal van minimaal 5 (Kalfire W66/48S) of 10 cm (Kalfire W90/47S) dikte worden afgeschermd. De afstand van de achterzijde van de Kalfire tot het isolatiemateriaal dient minimaal 10 cm te bedragen.

GEVAAR! De vloer waarop u de Kalfire W66/48s of W90/47s plaatst moet uit niet-brandbare materialen bestaan. Voor de deuropening moet de (brandbare) bodem worden beschermd (50 cm naar voren aan de glaszijden).

2.8 Kalfire W80/52T en W105/47T in combinatie met brandbare materialen (bijv. een houten wand)

Let bij de installatie op de afstand tot brandbare bouwmaterialen:



Figuur 7: Doorsnede Kalfire W tunnelmodel in combinatie met brandbare materialen

Brandbare materialen moeten door isolatiemateriaal van minimaal 10 cm dikte worden afgeschermd. De afstand van de achterzijde van de Kalfire tot het brandbaar materiaal dient minimaal 30 cm te bedragen.

De vloer waarop u de Kalfire W80/52t of W105/47t plaatst moet uit niet-brandbare materialen bestaan. Voor de deuropening moet de (brandbare) bodem worden beschermd (50 cm naar voren aan de glaszijden).

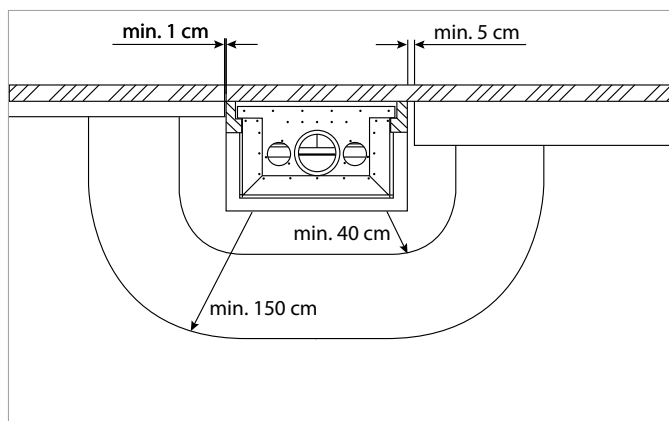
2.9 Veilig gebruik

Gebruik van een houhaard heeft risico's. Bij alle zichtbare delen van de haard kan de temperatuur hoog oplopen en is het risico op brand of verbranding aanwezig. Neem daarom de volgende veiligheidsmaatregelen in acht (zie Figuur 8 en Figuur 9):

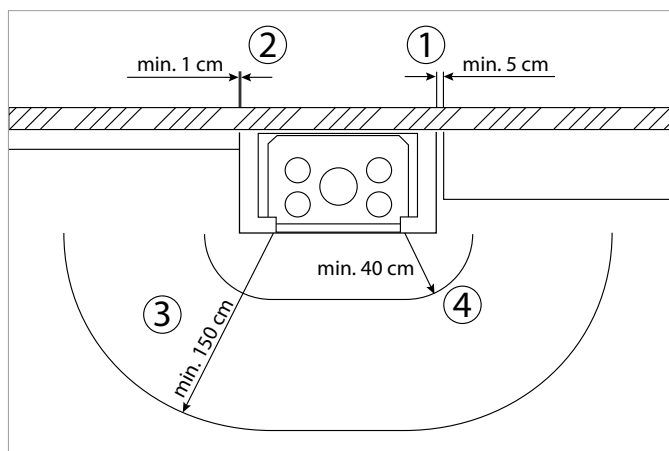
 **GEVAAR!**

 **WAARSCHUWING**

- Zorg dat licht brandbare materialen zoals bijvoorbeeld gordijnen en meubels, minstens 150 cm van de haard verwijderd zijn. Is stralingsbescherming aanwezig, dan is deze minimale afstand 40 cm.
- De afstand tussen inbouwmeubels en haardbekleding moet minstens 5 cm zijn.
- De afstand van wand-, vloer- en plafondbekleding tot haardbekleding moet minstens 1 cm zijn.




Figuur 8: Doorsnede van een Kalfire W 3-zijdig model





Figuur 9: Doorsnede van een Kalfire W frontmodel

Verbrandingsgevaar

 **GEVAAR!** Raak de haard niet aan! De haard is heet wanneer deze brandt, of wanneer het vuur net is gedoofd. Zorg voor extra beveiligingsmiddelen of veiligheidsmaatregelen als mindervaliden, ouderen en/of kinderen bij de haard kunnen komen.


Risico op verkleuring

 **LET OP!** Stofdeeltjes, deeltjes van sigarettenrook, kaarsen en olielampen kunnen, na verhitting via het convectiesysteem van de haard, verkleuring van wanden en plafonds veroorzaken. Zorg voor voldoende ventilatie in de ruimte waarin de haard is opgesteld.


 **LET OP!** Tijdens het gebruik van de haard zal het metalen binnenwerk van de haard uitzetten. Hierdoor kunnen beschadigingen of oneffenheden in de laklaag van het metaal ontstaan. Deze kunnen eventueel met een spuitbus (verkrijgbaar bij Kalfire) worden hersteld.

2.9.1 Haardvulling


Houtsoortkeuze

 **LET OP!** De haard is geschikt voor het verbranden van droog hout (vochtigheidsgraad van max. 15%). Vochtig hout vervuult de keramische ruit en geeft een verhoogde kans op schoorsteenbrand. Tevens belast u het milieu en hindert u burens met overmatige rook/stank die vrijkomt.

Gebruik bij voorkeur gekloofd, onbewerkt hout. Gebruik géén spaanplaten, gebeitst/gecoat hout en brandbaar afval, vanwege het milieu en de levensduur van de haard. Meest geschikte houtsoorten zijn beuken, eiken en berken.

 **LET OP!** Stookt u de haard open, gebruik dan loofhout, zoals eiken, beuken en berken. Deze houtsoorten bevatten weinig hars. Bij het verbranden van harshoudende houtsoorten zoals dennen, lariks en spar ontstaan veel vonken. Kalfire raadt het gebruik van hardhout af. Beter is om verschillende soorten hout te mengen, bijvoorbeeld loofhout met hardhout. Dit geeft een mooi vlammenspel en komt de levensduur van de haard ten goede.

Houtopslag

 **LET OP!** Zorg altijd voor een opslag van droog hout. Voor de ideale vochtigheidsgraad moeten alle houtsoorten ca. 2 tot 3 jaar op een droge, beschutte en goed geventileerde plaats worden opgeslagen. Bijvoorbeeld onder een overkapping naast het huis. Een kelder of garage zonder goede ventilatie is niet geschikt als opslagruimte. Tevens moet u het hout gekloofd opslaan; de schors van het hout verhindert anders het droogproces. Hout bevat vaak insecten; bewaar het daarom niet te lang in de huiskamer.

3 Beschrijving

3.1.1 Beschrijving

Er bestaan vijf types gesloten houthaard:

- Fronthaard (Kalfire W45/48F, Kalfire W60/51F, Kalfire W70/33F, Kalfire W71/62F, Kalfire W85/40F, Kalfire W100/61F, Kalfire W105/47F)
- Hoekhaard (Kalfire W65/38C, Kalfire W90/47C)
- Driezijdige haard (Kalfire W66/48S, Kalfire W90/47S)
- Tunnelhaard (Kalfire W80/52T, Kalfire W105/47T)
- Roomdivider (Kalfire W53/50R)



LET OP! Alleen de Kalfire W60/51F, W71/62F en W85/40F kunnen open worden gestookt.

De achterwand kan worden vervaardigd uit:

- Skamol (standaarduitvoering)
- Lamellen
- Design

De front- en tunnelmodellen en de roomdivider zijn standaard voorzien van een inbouwkader van 2,5 cm diep en 4 mm dik.

Voor elke haard zijn specifieke varianten beschikbaar.

Mogelijke accessoires bij de haard zijn:

- Inbouwpakket
- Afdichtingsset
- Rookglasklepset
- Adapter verse lucht
- Boezemijzeret
- Plateauondersteuning

Voor de aansluiting op de schoorsteen zijn Kalfire enkelwandige en dubbelwandige rookkanalen beschikbaar.

3.1.2 Werking

De Kalfire W-modellen zijn geschikt voor de verbranding van droog hout. Op twee manieren komt verse lucht voor de verbranding in de houthaard terecht: via een primaire luchtregeling (deze werkt automatisch met behulp van een ingebouwde thermostaat) en een secundaire luchtregeling (de gebruiker kan deze verschuiven om het vuur te beïnvloeden met behulp van een speciale sleutel die bij de haard wordt geleverd). Wanneer de houthaard open wordt gestookt of indien de haard wordt geopend om hout bij te vullen zal de verseluchtklep (gepatenteerd) gaan werken. Deze klep zorgt ervoor dat de lucht niet direct in de haard terechtkomt, maar wordt omgeleid naar de opstellingsruimte van de haard. Zo wordt bij open stoken de verse lucht optimaal gebruikt voor de verbranding.

De houthaard heeft een liftdeur die geopend kan worden met behulp van de speciale sleutel die bij de haard wordt geleverd. De liftdeur kan in elke gewenste stand blijven staan en heeft geen kader, zodat er altijd optimaal zicht op het vuur is. De liftdeur kan ook gekanteld of naar voren geschoven worden om eenvoudig te worden gereinigd.

De houthaard is ten slotte voorzien van serviceluiken zodat alle bewegende delen voor service en onderhoud bereikbaar blijven.

4 Voorbereiding

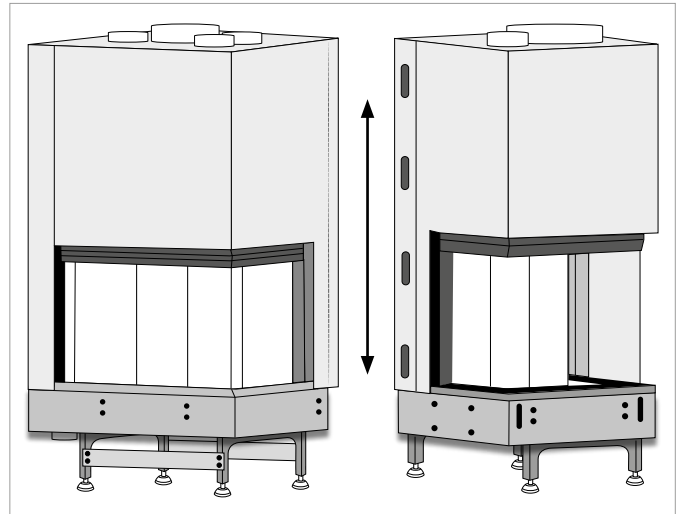
4.1 Houthaard controleren

Controleer vóór het plaatsen van de haard of de draagkracht van de vloer voldoende is om het gewicht van de haard (zie tabel 5) en van de geplande ombouw, langdurig te dragen. Indien dit niet het geval is, moeten de nodige maatregelen worden genomen (bijv. het verdelen van de drukpunten door gebruik te maken van een vormvaste, vuurbestendige plaat).

4.1.1 Controle vóór installatie

Controle bij ontvangst

1. Controleer bij ontvangst of de geleverde producten compleet en onbeschadigd zijn. Meld eventuele gebreken direct aan Kalfire en/of de vervoerder (zie 1.4).
2. Verwijder de transportbeveiliging
 - front- en tunnelhaarden: verwijder de hoekpennen met gele sticker op de voorzijde van de convectiemantel.
 - 3-zijdige haarden en roomdivider: zie bijlage B
 - hoekhaard Kalfire W65/38C: zie bijlage C
 - hoekhaard Kalfire W90/47C: zie bijlage D
3. Controleer de volgende onderdelen op een juiste werking:
 - Liftdeur omhoog en omlaag
 - Naar voren klappen of schuiven van de deur voor de reiniging
 - Secundaire luchtregeling
 - Stelvoeten
 - Eventuele rookgasklep met bedieningsknop (toebehoren)
 - Eventuele beluchtingskleppen (toebehoren)
4. Overhandig de installatie-/gebruikshandleiding persoonlijk aan de gebruiker van de haard.
5. Test de interne verseluchtklep op een correcte werking. Deze klep bevindt zich aan de achterzijde van de haard (bij hoekhaarden aan de zijkant), achter de verseluchtaansluiting. Bij gesloten deur stroomt de verse lucht via de secundaire luchtregeling naar de verbrandingskamer. Bij geopende deur komt de verse lucht via de convectiemantel en uitstroomopeningen de kamer binnen.



Figuur 10: Kalfire W-hoekmodellen en -3-zijdige modellen:
het controleren van de liftdeur

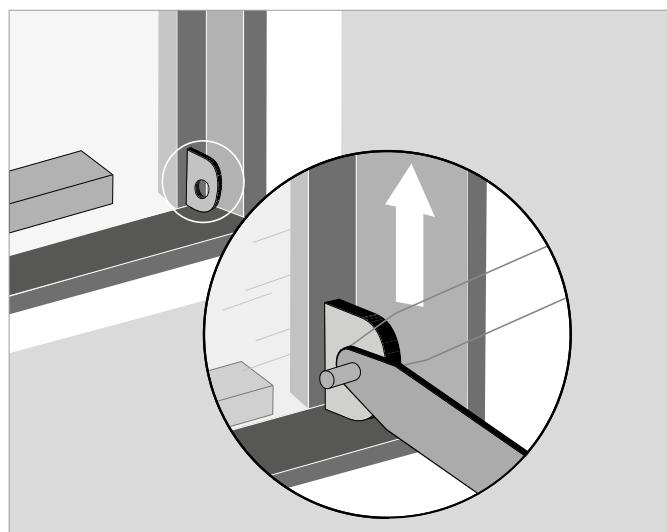
4.1.2 Controle schoorsteen

Om een goed functioneren te garanderen, raden wij u aan de haard in een zo vroeg mogelijk stadium (nog voordat u deze volledig afgewerkt hebt) te testen/te stoken (zie hoofdstuk 5):

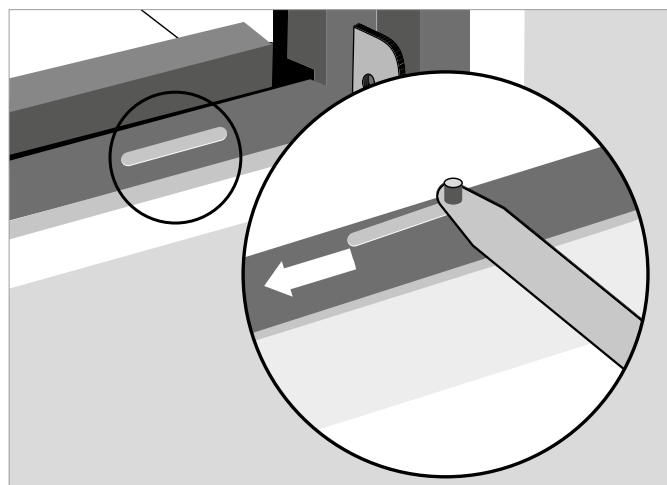
- U kunt dan bepalen of een externe rookgasklep noodzakelijk is.
- De lak van de haard kan uitharden voordat de haard wordt afgewerkt. Dit zorgt voor minder overlast voor de gebruiker.
- U weet in een vroeg stadium of de haard en schoorsteen naar behoren functioneren.

Uit te voeren controles tijdens (proef)stoken

1. Controleer de schoorsteen op een correcte werking; minimaal vereiste trek is 12 Pa.
2. Test de secundaire luchtregeling op een correcte werking; deze werkt na 50 minuten stoken: (zie paragraaf 5.1.1)
 - uiterst rechtse positie = maximale aanvoer verbrandingslucht
 - uiterst linkse positie = luchttoevoer afgesloten; vuur dooft langzaam.
 - Reageert het vuur niet of onvoldoende op het verschuiven van de secundaire luchtregeling, overweeg dan om een externe rookgasklep op de haard te installeren.
3. Sluit alle ramen en deuren (na circa 50 min. stoken) en schakel eventuele luchtverbruikers zoals wasemkappen, ventilatoren etc. uit.
4. Open vervolgens de deur van de haard om te controleren of er geen rookterugslag optreedt (zie ook de voorwaarden voor plaatsen van de haard (Paragraaf 5.1). Wanneer er sprake is van rookterugslag kunt u overwegen de vlamdwingplaten aan te passen (Zie Paragraaf 5.5).
5. Controleer met een beetje rook de correcte aan- en afvoer van de convectielucht.



Figuur 11: Openen van de deur tbv controle rookterugslag



Figuur 12: Controle secundaire luchtregeling

5 Installatie

! **WAARSCHUWING** Gebruik altijd adequate persoonlijke beschermingsmiddelen (handschoenen, veiligheidsbril en werkkleding) tijdens installatie van de haard.

5.1 Plaatsing

In de volgende situaties is installeren niet toegestaan:

- In trappenhuisen, met uitzondering van gebouwen met niet meer dan twee woningen;
- In voor iedereen toegankelijke entrees;
- In ruimtes waar licht ontvlambare of explosieve stoffen of mengsels worden verwerkt, opgeslagen of gefabriceerd;
- In ruimtes of woningen die ontlucht worden door airconditioning of luchtverwarming door ventilatoren, met uitzondering van de volgende gevallen waar een risicoloos functioneren van de Kalfire gewaarborgd wordt:
 - De installatie circuleert uitsluitend lucht in de ruimte;
 - De installatie heeft betrouwbare veiligheidsvoorzieningen, zodat in de ruimte met de opgestelde haard automatisch een overdruk ontstaat;
 - De verbrandingsluchtstroom van de haard en de volumestromen van ontluchtinstallaties in de ruimte en in de via ontluchtswegen aangesloten ruimtes, creëren een onderdruk die beneden de 0,04 mbar blijft.

! **LET OP!** Dit moet ook gewaarborgd zijn bij verplaatsing of verwijdering van gemakkelijk toegankelijke regelapparatuur van de ontluchtinstallatie.
- Via het luchttoevoersysteem wordt verse lucht aangevoerd om het rookgasafvoersysteem te laten functioneren (bijv. door een open raam of een verseluchttoevoer).

5.1.1 Werking verbrandingslucht

Bij gesloten deur haalt de haard de verbrandingslucht rechtstreeks uit de aansluiting aan de achterzijde (A) of onderzijde (A'). Deze verbrandingslucht wordt via de secundaire luchtregeling (B) en de primaire thermostaat (C) in de verbrandingskamer geleid waar deze als primaire of secundaire verbrandingslucht gebruikt wordt.

Primaire verbrandingslucht (P)

De thermostaat regelt deze luchtstroom automatisch. De thermostaat zorgt ervoor, dat de lucht bij een koude haard via de onderste spoiler de verbrandingskamer binnenkomt. Naarmate de haard opwarmt, zal de luchtstroom geleidelijk afnemen. Na ongeveer 50 minuten is de haard zo heet, dat deze luchtstroom stopt. De primaire luchtregeling is 100% automatisch en kunt u niet beïnvloeden.

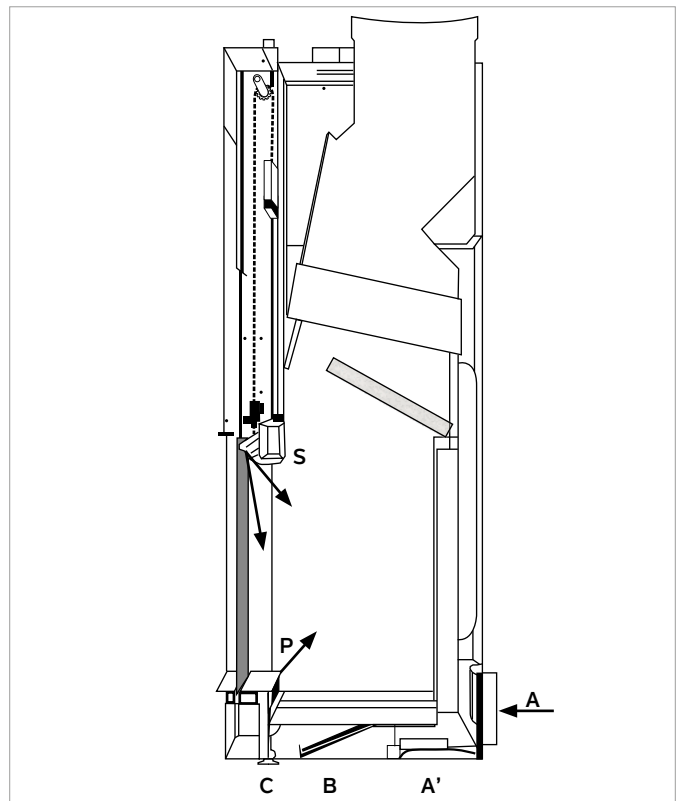
Secundaire verbrandingslucht (S)

U regelt deze luchtstroom handmatig door de secundaire luchtregeling te verschuiven. Via stijgbuizen links en rechts van de verbrandingskamer wordt deze lucht opgewarmd en via de bovenste spoiler naar de verbrandingskamer geleid.

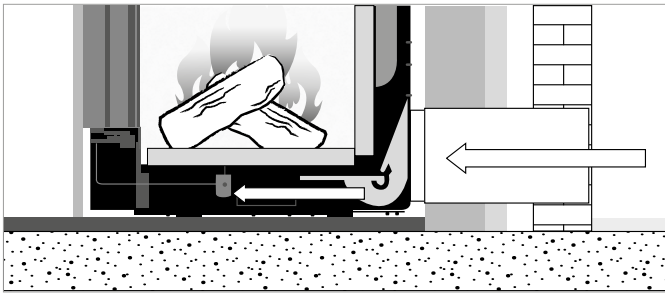
! **LET OP!** Sluit de secundaire luchtregeling nooit volledig af. Zonder luchtstroom vanuit de secundaire luchtregeling kan het vuur stikken, waardoor de ruit van de haard sneller verontreinigd raakt.

Bij geopende deur verandert de luchtbehoefte van de haard. Door de grote opening aan de voorzijde zal een grote hoeveelheid lucht aangezogen worden. Deze lucht zal uit het vertrek waarin de haard staat, gehaald worden.

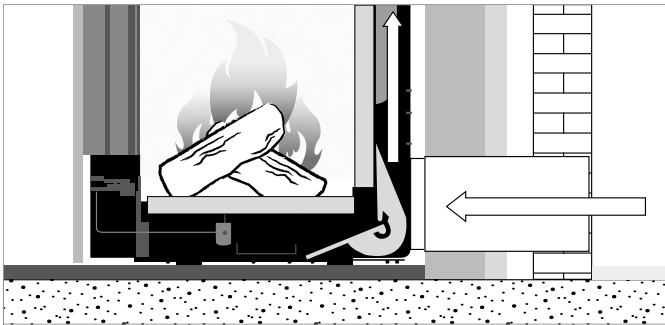
Bij geopende deur zorgt de ingebouwde verseluchtklep ervoor dat de doorgang van de lucht naar de verbrandingskamer vanuit de achter- of onderaansluiting afgesloten wordt (zie afbeelding 14 - 16). De lucht wordt in plaats daarvan omgeleid naar de convectiemantel, waarna het verwarmd het vertrek instroomt. De lucht kan vervolgens voor het verbrandingsproces gebruikt worden.



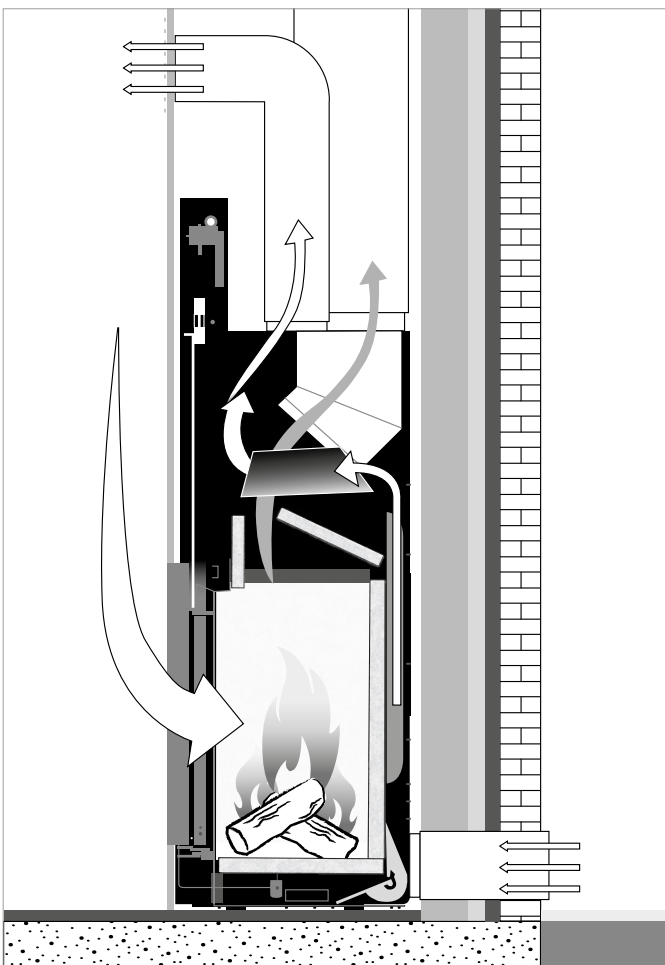
Figuur 13: Doorsnede Kalfire W verbrandingslucht



Figuur 14: Detail klep open



Figuur 15: Detail klep gesloten



Figuur 16: Kalfire W met geopende deur

5.2 Voorzieningen voor verbrandingslucht



WAARSCHUWING

- De installatie moet over voldoende buitenlucht beschikken om probleemloos stoken mogelijk te maken. Worden op grond van de berekende hoeveelheid verbrandingslucht geringere waarden vastgesteld, dan is inbouw voor risico van de door Kalfire erkende installateur.
- Indien de lengte van de verse lucht toevoer meer dan 2 meter bedraagt, bestaat het risico dat de haard onvoldoende verse lucht krijgt voor een goede verbranding.
- Het gebruik van flexibele slangen voor de aansluiting van de verse lucht is toegestaan tot maximaal 1 meter.

De haard heeft een ingebouwde verseluchtklep; in normale situaties is geen extra luchtklep nodig. In situaties waar veel wind op de zijgevel staat of waar grote drukverschillen tussen binnen en buiten bestaan, is het raadzaam een extra luchtklep te monteren. In dat geval moet u de klep voorzien van een duidelijke markering voor de open- en dichtstand. Informeer de gebruiker over de functie en werking van de(ze) klep(pen).



WAARSCHUWING

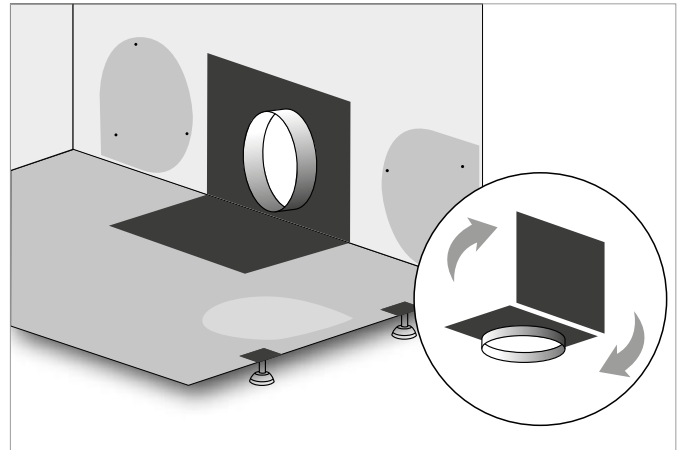
- Sommige luchtklepfabrikanten gebruiken kunststof manchetten. Monteer deze buiten het stralingsbereik van de haard.
- Zorg ervoor, dat verse lucht daadwerkelijk buitenlucht is. Bijvoorbeeld de kelder waaruit u verbrandingslucht haalt, moet voldoende ventilatieopeningen hebben om de onttrokken lucht weer aan te kunnen vullen met verse buitenlucht.
- Zorg ervoor dat de roosters zo geplaatst zijn dat ze niet verstopt kunnen raken.

5.2.1 Verseluchtaansluiting(en) onderzijde of achterzijde

Bij hoekhaarden zit de verseluchtaansluiting aan de zijkant of onderzijde. De verseluchtaansluiting kan niet naar de achterzijde worden omgebouwd.

Front- en tunnelhaarden, 3-zijdige haarden en de roomdivider hebben de verseluchtaansluiting standaard aan de achterzijde, deze kunt u eventueel ombouwen naar de onderzijde:

1. Demonteer de aansluitkraag aan de achterzijde van de haard.
2. Demonteer de afsluitplaat aan de onderzijde van de haard en monteer deze aan de achterzijde op de plaats van de aansluitkraag.
3. Monteer de aansluitkraag aan de onderzijde van de haard op de plaats van de afsluitplaat.



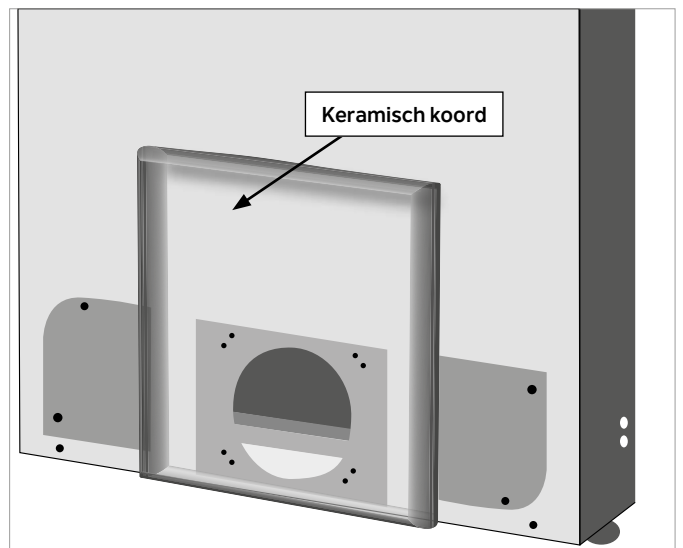
Figuur 17: Verseluchtaansluiting verplaatsen

5.2.2 Verseluchtaansluiting zonder aansluitkraag (frontmodellen)

Ontbreekt de ruimte voor de aansluitkraag, dan kunt u deze demonteren en de lucht bouwkundig aansluiten. U plaatst de haard dan tegen of op een verseluchtopening. Gebruik een keramisch koord om de overgang tussen de haard en het bouwkundige deel af te dichten (optioneel verkrijgbaar).

Voorbeelden:

- De haard wordt op een opening naar een kelder geplaatst.
- De haard wordt tegen een buitenmuur gezet, waarin zich een opening naar buiten bevindt.



Figuur 18: Verseluchtaansluiting zonder aansluitkraag

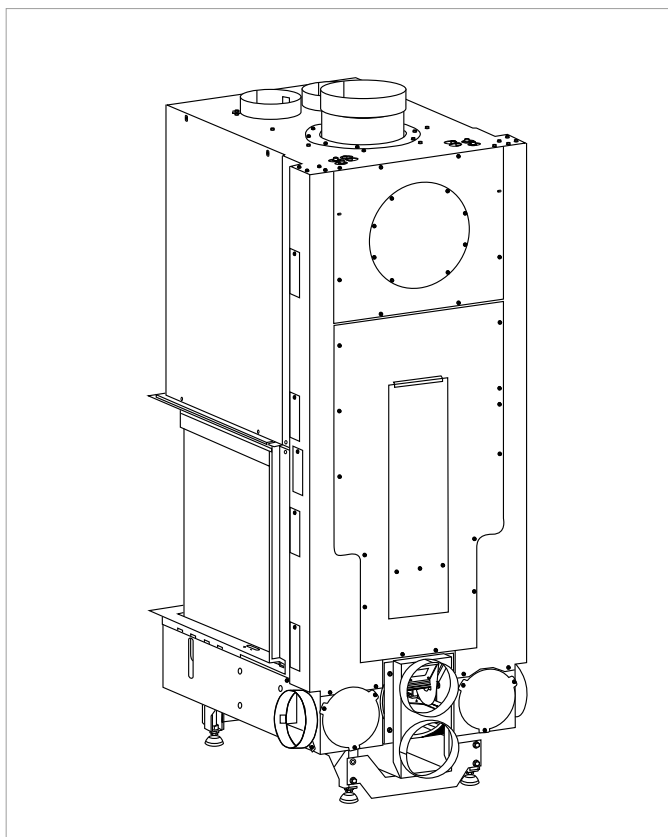
Kalfire W-aansluitset (optioneel)

- Een keramisch koord voor het opvullen van een tussenruimte van max. 2 cm.
- Metalen strips voor het bevestigen van het koord aan de haard.

5.2.3 Alternatieve verseluchtaansluiting(en) Kalfire W53/50R

De Kalfire W53/50R heeft standaard een verseluchtaansluiting met een diameter van $\varnothing 180$ mm aan de achterzijde van het toestel. Deze verseluchtaansluiting kan met behulp van een optionele "Airbox 2 x $\varnothing 150$ mm" worden vervangen door twee aansluitingen van $\varnothing 150$ mm. Het gebruik van deze Airbox heeft geen invloed op de verbranding. In bepaalde gevallen kan het wel de installatie vereenvoudigen. U dient de Airbox 2 x $\varnothing 150$ mm apart bij het toestel te bestellen.

! LET OP! De Airbox 2 x $\varnothing 150$ mm kan niet naar de onderzijde worden omgebouwd. Na toepassing van de Airbox 2 x $\varnothing 150$ mm wordt de totale inbouwdiepte van de haard 21 mm groter.



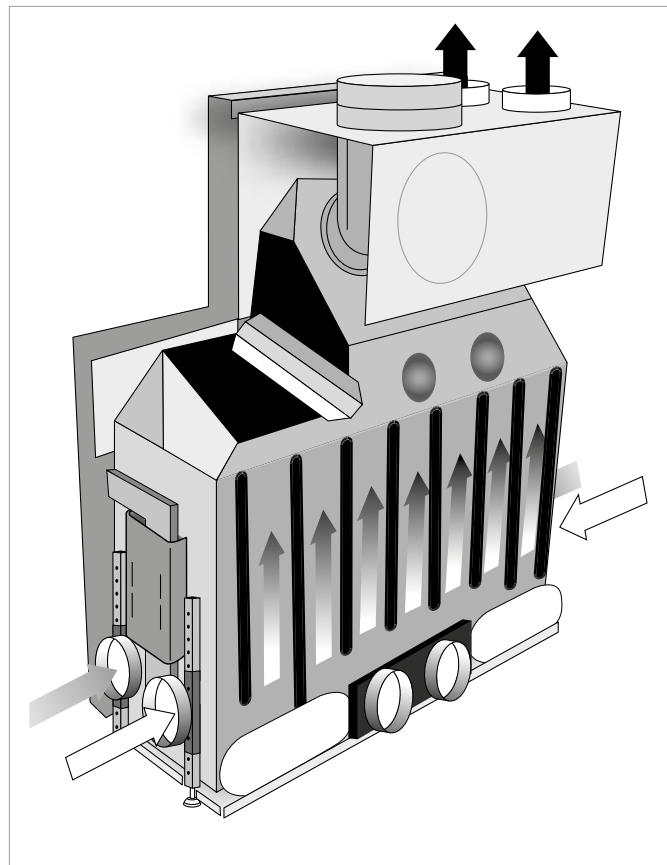
Figuur 19: Kalfire W53/50R met Airbox 2 x $\varnothing 150$ mm

5.3 Voorziening voor convectielucht

Rondom de haard zit een convectiemantel, die de kamer op een continu aangename en efficiënte manier verwarmt. Voor een optimale werking hebt u een convectieset nodig. Deze convectieset (optioneel) bestaat uit:

Kalfire W45/48F en W60/51F

- 4 aluminium slangen $\varnothing 150$ mm 1,25 m: twee slangen van 2,5 m die u moet delen, zodat u vier slangen krijgt.
- 8 klembanden.
- 4 roosters: uitwendige maat 20 cm x 20 cm, sparingsmaat 16.5 cm x 16.5 cm, met aansluitkraag $\varnothing 150$ mm.
- Boezemijzer; dit moet u nog op maat zagen.
- Rolletje vilt voor het maken van een uitzetvoeg tussen het metaal van het boezemijzer en de ombouw.



Figuur 20: Werking convectiemantel

Kalfire W70/33F, W71/62F, W85/40F, W100/61F en W105/47F

- 8 aluminium slangen $\varnothing 150$ mm 4 x 1,25 m lang en 4 x 0.62 m. (2 slangen van 2,5 m die gedeeld moeten worden, zodat u 4 slangen krijgt en 1 slang van 2,5 m die in vieren gedeeld moet worden).
- 16 klembanden.
- 4 roosters: uitwendige maat 35 cm x 20 cm, sparingsmaat 33 cm x 16.5 cm, met twee aansluitkragen $\varnothing 150$ mm.
- Boezemijzer; dit moet u nog op maat zagen.
- Rolletje vilt voor het maken van een uitzetvoeg tussen het metaal van het boezemijzer en de ombouw.

Kalfire W65/38C

- 2 aluminium slangen $\varnothing 150$ mm 1,25 m: één slang van 2,5 m die u moet delen, zodat u twee slangen krijgt.
- 4 klembanden.
- 2 roosters: uitwendige maat 20 cm x 20 cm, sparingsmaat 16.5 cm x 16.5 cm, met aansluitkraag $\varnothing 150$ mm.

Het boezemijzer (incl. toebehoren) voor de Kalfire W65-hoekhaard rechts en links dient u apart te bestellen.

Kalfire W90/47C

- 4 aluminium slangen $\varnothing 150$ mm 1,25 m: twee slangen van 2,5 m die u moet delen, zodat u vier slangen krijgt.
- 8 klembanden.
- 4 roosters: uitwendige maat 20 cm x 20 cm, sparingsmaat 16.5 cm x 16.5 cm, met aansluitkraag $\varnothing 150$ mm.

Kalfire W66/48S, W53/50R en W80/52T

- 2 aluminium slangen Ø150 mm 1,25 m: twee slangen van 2,5 m die u moet delen, zodat u twee slangen krijgt.
- 8 klembanden.
- 4 roosters: uitwendige maat 20 cm × 20 cm, sparingsmaat 16.5 cm × 16.5 cm, met aansluitkraag Ø150 mm.

Het boezemijzer (incl. toebehoren) voor de Kalfire W66/48S en W90/47C dient u apart te bestellen.

Kalfire W90/47S

- 2 aluminium slangen Ø150 mm 1,25 m: één slang van 2,5 m die u moet delen, zodat u twee slangen krijgt.
- 4 klembanden.
- 2 roosters: uitwendige maat 20 cm × 20 cm, sparingsmaat 16.5 cm × 16.5 cm, met aansluitkraag Ø150 mm.
- 2 roosters: uitwendige maat 35 cm × 20 cm, sparingsmaat 33 cm × 16.5 cm, met aansluitkraag Ø150 mm.

Het boezemijzer (incl. toebehoren) voor de Kalfire W90/47S dient u apart te bestellen.

Kalfire W105/47T

- 8 aluminium slangen Ø150 mm 4× 1,25 m lang en 4× 0.62 m. (2 slangen van 2,5 m die gedeeld moeten worden, zodat men 4 slangen krijgt en 1 slang van 2,5 m die in vieren gedeeld moet worden).
- 16 klembanden.
- 4 roosters: uitwendige maat 35 cm × 20 cm, sparingsmaat 33 cm × 16.5 cm, met twee aansluitkragen Ø150 mm.
- Boezemijzer; deze moet u nog op maat zagen.
- Rolletje vilt voor het maken van een uitzetvoeg tussen het metaal van het boezemijzer en de ombouw.

De convectieset bestelt u apart bij de Kalfire. In plaats van een rooster kunt u openingen (bijvoorbeeld terugliggende plinten) gebruiken. de doorlaat van de convectie-openingen mag u niet reduceren.

Plaats alle roosters/openingen, boven en onder, om de natuurlijke circulatie in gang te zetten. de roosters/openingen dienen zich in dezelfde ruimte als de haard te bevinden.

Werkwijze bij gebruik van roosters

Zorg ervoor dat aan de onderzijde voldoende aanvoer is voor koude convectielucht uit de ruimte. Sluit aan de bovenzijde de roosters aan op de uitvoeropeningen van de warme convectielucht (zie Tabel 2).

| | | |
|------------------------|--|--|
| Kalfire-type | W45/48 W53/50R W60/51F W65/38C W66/48S W80/52T W90/47S | W70/33F W71/62F W85/40F W90/47C W100/61F W105/47F W105/47T |
| Inlaat convectielucht | 2× Ø150 mm | 4× Ø150 mm |
| | 355 cm ² | 705 cm ² |
| Uitlaat convectielucht | 2× Ø150 mm | 4× Ø150 mm |
| | 355 cm ² | 705 cm ² |


Tabel 2: Doorlaatopeningen convectielucht




LET OP! Plaats de roosters zo dat de doorstroom op gang blijft en ze niet verstopt kunnen raken.

Gebruik van openingen


Wilt u geen roosters gebruiken, dan kunt u volstaan met de openingen aan de boven- en onderzijde van de ombouw (boezem). Voor doorlaatopeningen, zie tabel 2. Deze openingen hebben dezelfde functie als de roosters en dienen voor de aan- en afvoer van convectielucht. Wij raden u aan, om buizen of slangen op de uitstroomopeningen te plaatsen. Dit maakt het convectiesysteem net iets krachtiger en de warmte wordt gemakkelijker naar de openingen geleid.

 **WAARSCHUWING** Gebruikt u de voorgeschreven convectieset niet, dan kan de Kalfire door oververhitting beschadigen en kunnen sterke verkleuringen in de kamer optreden. De kans op verkleuring is altijd aanwezig, maar deze kunt u met goede ventilatie van de opstellingsruimte aanzienlijk verkleinen.


 **GEVAAR!** Monteer de roosters op tenminste 30 cm afstand van plafond of wand. In een gebied van 30 cm naast en 50 cm boven de uitmondigroosters mogen zich geen brandbare delen bevinden.

5.4 Aansluiting schoorsteen

Bereken het rookkanaal met de rekenwaarden van de schoorsteenberekening. Een schoorsteenberekening geldt voor de gevel- en dakdoorvoer. De schoorsteenberekening is geschikt voor de Kalfire W. Kalfire geeft geen waarborg op juiste werking en verleent geen garantie op de haard als de configuratie niet voldoet aan de schoorsteenberekening.

 **LET OP!** Veel bochten en/of horizontaal gemonteerde onderdelen van het rookkanaal creëren een hoge weerstand in het rookkanaal.

Sluit de haard op de bestaande schoorsteen aan. De werkzame schoorsteenhoogte moet minimaal 4,5 meter (trek 12 Pa) bedragen, gerekend vanaf het punt waar het rookkanaal op de haard aangebracht wordt.

 **WAARSCHUWING** Houd rekening met de lokale wetgeving- en omgevingsfactoren.

| Kalfire type | Stookopening (mm) Breedte/hoogte | Stookopening (cm ²) | Minimale verse- luchttoevoer | Schoorsteen Ø (mm) |
|--------------|-------------------------------------|---------------------------------|---------------------------------|--------------------|
| W45/48F | 415/ 454 | 1884 | 1× Ø150 mm | 150 |
| W53/50R | 480/340 530/340 (2×) | 4556 | 1× Ø180 mm | 200 |
| W60/51F | 545/ 470 | 2560 | 1× Ø150 mm | 180 |
| W65/38C | 610/ 374 333/ 374 | 3527 | 2× Ø150 mm | 180/200 |
| W66/48S | 620/ 475 355/ 475 (2×) | 4631 | 2× Ø150 mm | 200 |
| W70/33F | 305/ 665 | 2028 | 2× Ø150 mm | 180 |
| W71/62F | 655/ 580 | 3800 | 2× Ø150 mm | 250 |
| W80/52T | 747/ 485(2×) | 3625 (2×) | 2× Ø150 mm | 200 |
| W85/40F | 795/ 360 | 2860 | 2× Ø150 mm | 200 |
| W90/47C | 870/ 460 390/ 460 | 5796 | 2× Ø150 mm | 250 |
| W90/47S | 870/ 460 390/ 460 (2×) | 7590 | 2× Ø150 mm | 250/300 |
| W100/61F | 570/ 926 | 5278 | 2× Ø150 mm | 250 |
| W105/47F | 995/ 440 | 4380 | 2× Ø150 mm | 250 |
| W105/47T | 995/ 440(2×) | 4380(2×) | 2× Ø150 mm | 250 |

Tabel 3: Schoorsteendiameter en stookopening per model

Wilt u van de in **tabel 3** vermelde schoorsteendiameters afwijken, dan kunt u met onderstaande formule een mogelijk kleinere diameter berekenen.

| | | |
|--|------|--|
| $F_{sch} = \frac{F_{so} \times e}{\sqrt{H_{sch}}}$ | Fsch | Schoorsteensectie in cm ² |
| | Fso | Oppervlakte stookopening in cm ² |
| | Hsch | Schoorsteenhoogte in meters gemeten vanaf bovenzijde Kalfire invloedfactor tussen 0,2 en 0,6 bepaald door de schoorsteenkwaliteit: |
| | e | 0,2 bij perfecte schoorsteen, recht boven de Kalfire; 0,6 bij aansluiting onder 45°. |

Toegestane verkleining:

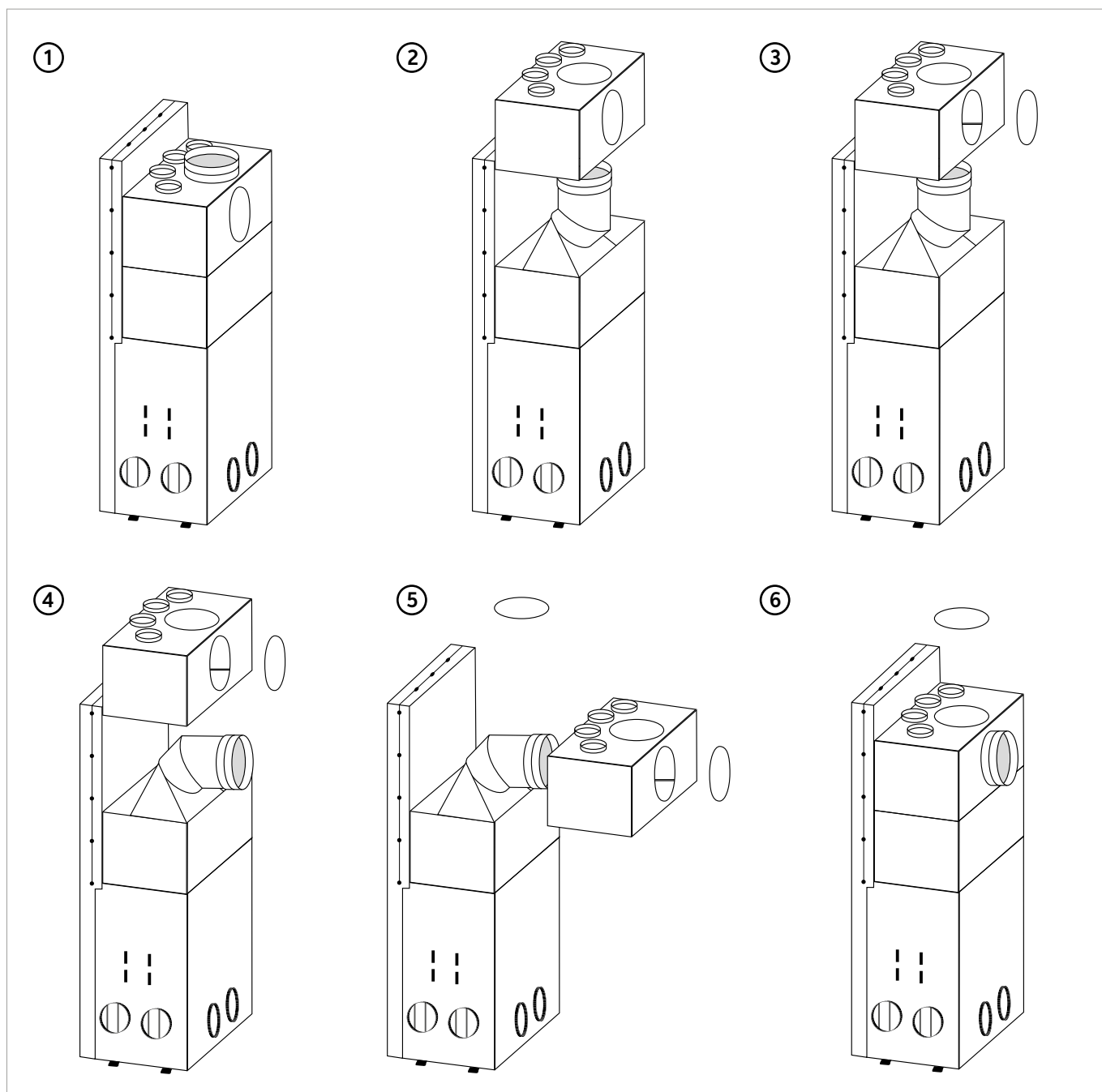
- Schoorsteen Ø150 ➔ Geen verkleining toegestaan.
- Schoorsteen Ø180 ➔ Maximale verkleining 30 mm.
De Kalfire W65/38C mag niet verkleind worden.
- Schoorsteen Ø200 ➔ Maximale verkleining 20 mm.
De Kalfire W53/50R, W66/48S en W80/52T mogen niet verkleind worden.
- Schoorsteen Ø250 ➔ Maximale verkleining 50 mm.



WAARSCHUWING Na verkleining van de schoorsteen is het niet meer mogelijk de modellen die hiervoor geschikt zijn (Kalfire W60/51F, W71/62F, W85/40F), open te stoken. De verkleining is toegestaan direct na de rookgasklep/aansluitkraag, dus niet verder in de schoorsteen. Bij twijfel, gebruik altijd de op de haard aanwezige aansluitdiameter.

- Vermijd horizontale afvoeren; u mag één versleping realiseren met verstelbare bochten met maximaal één richtingsverandering van 45°. Breng deze direct op het toestel aan.
- Kalfire raadt u aan de schoorsteen te isoleren; dit verkleint de kans op condensatie van rookgassen en bevordert de trek. Gebruik daarvoor het Kalfire RVS dubbelwandig rookkanaal.
- Kalfire raadt u aan geen grotere schoorsteendiameters te gebruiken dan de op de Kalfire aanwezige aansluiting. Het gebruik van een grotere schoorsteendiameter kan de volgende problemen geven:
 - Te snelle ongecontroleerde verbranding;
 - Onrustig vuur;
 - Minder rendement.
- Gebruik een trekonderbreker bij een (te) sterk trekkende schoorsteen, die een snelle ongecontroleerde verbranding en onrustig vuur kan veroorzaken.
- Het gebruik van afwijkende schoorsteendiameters is geheel voor risico van de installateur; bij openen van de deur kan rook in de kamer terugslaan of de haard zal moeilijker opstarten.
- Houd rekening met omgevingsfactoren die een sterke schoorsteentrek kunnen veroorzaken. Bijvoorbeeld sterke windbelasting, waarbij een rookgasklep moet worden gemonteerd.
- Let erop dat de schoorsteen ook in het verbindingsstuk geveegd kan worden.

5.4.1 Achteraansluiting (Kalfire W45/48F, W60/51F, W70/33F, W71/62F, W85/40F, W100/61F, W105/47F)



Figuur 21: Ombouwen van boven- naar achteraansluiting (6 stappen)

De Kalfire W-fronthaarden worden standaard geleverd met de schoorsteenaansluiting aan de bovenzijde. Deze kunt u naar een achteraansluiting ombouwen.

1. Demonteer het bovenste gedeelte van de convectiekast.
2. U hebt nu vrij zicht op de aansluitstomp en u kunt de vier bouten losdraaien.
3. Draai de aansluitstomp 180°.
4. Druk het gestante deksel uit de convectiemantel; het deksel dient ter afsluiting van de bovenaansluiting.
5. Monteer het bovenste gedeelte terug op de haard.

6. Plaats het deksel op de opening aan de bovenzijde.
7. Ga verder met het aansluiten van de haard.

Aandachtspunten

- Zorg ervoor dat u het horizontale gedeelte van de achteraansluiting kunt reinigen.
- Het horizontale gedeelte mag maximaal 50 cm zijn.

5.4.2 Achteraansluiting Kalfire W53/50R

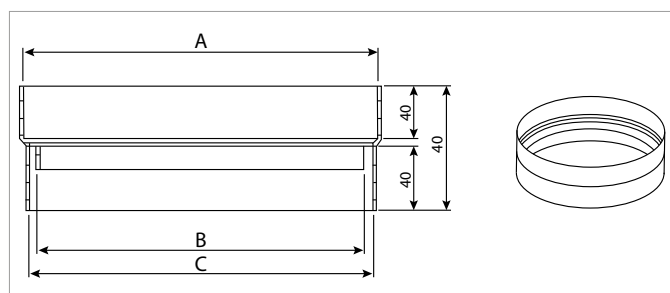
De Kalfire W53/50R wordt standaard geleverd met de schoorsteenaansluiting aan de bovenzijde. Deze kunt u naar een achteraansluiting ombouwen: zie bijlage F.

5.4.3 Verlooping

De haard wordt standaard geleverd met een verlooping (met uitzondering van de Kalfire W53/50R). Deze ring kunt u gebruiken om verschillende schoorsteensystemen op de haard aan te sluiten.

| Kalfire type | Aansluitkraag Kalfire (mm) | A inw. (mm) | B inw. (mm) | C inw. (mm) |
|--|----------------------------|-------------|-------------|-------------|
| W45/48F | Ø148 ±2 | Ø156 ±1 | Ø136 ±1 | Ø152 ±1 |
| W60/51F, W70/33F, W65/38C | Ø178 ±2 | Ø186 ±1 | Ø166 ±1 | Ø182 ±1 |
| W85/40F, W66/48S, W80/52T, W53/50R | Ø198 ±2 | Ø206 ±1 | Ø186 ±1 | Ø202 ±1 |
| W53/50R, W71/62F, W90/47C, W90/47S, W100/61F, W105/47F, W105/47T | Ø248 ±2 | Ø256 ±1 | Ø236 ±1 | Ø248 ±1 |

Tabel 4: Diameter aansluitkraag schoorsteen



Figuur 22: Verlooping

Bij de Kalfire W65/38C en W90/47S wordt een adapterring geleverd, deze ring is op de verlooping geschoven. De adapterring voor de Kalfire W65/38C is Ø180/ Ø200, de verlooping voor de Kalfire W90/47S is Ø250/ Ø300. Houd bij de keuze voor het rookkanaal rekening met:

Kalfire W65/38C

Aansluiting op rookkanaal Ø200 is alleen mogelijk bij een schoorsteenkanaal van minimaal 4,5 meter en maximaal 6 meter lang.

Kalfire W90/47S

Aansluiting op rookkanaal Ø300 is alleen mogelijk bij een schoorsteenkanaal van minimaal 4,5 meter en maximaal 6 meter lang.

5.5 Rookgasklep monteren (optioneel)

De haard wordt standaard zonder rookgasklep geleverd. Met een externe rookgasklep kunt u de schoorsteentrek beïnvloeden. Bij een te sterk trekkende schoorsteen raden wij u het gebruik van een rookgasklep aan.

Of een rookgasklep nodig is, kunt u tijdens het testen van de haard controleren. Besteed hier extra aandacht aan bij schoorstenen langer dan 7 meter. Normaal gesproken kunt u de haard prima regelen met de secundaire luchtregeling.

Aandachtspunten

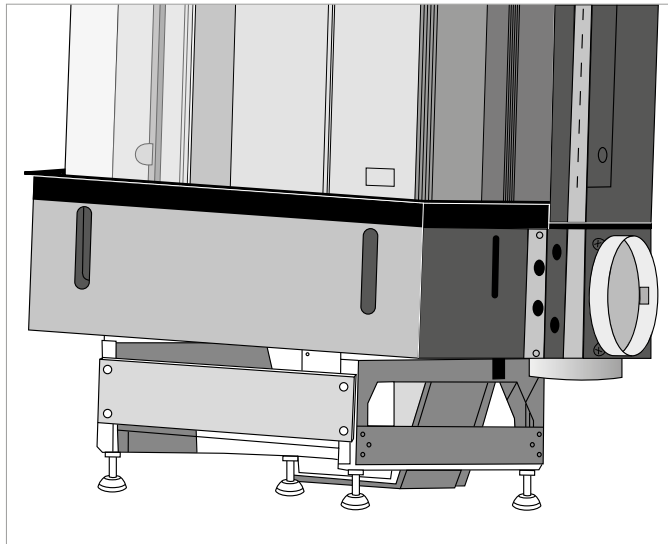
- Zorg ervoor dat de stand van de rookgasklep voor de eindgebruiker zichtbaar is. Hiervoor zijn de meeste bedieningsknoppen voorzien van een aanduiding (open = auf of +, dicht = Zu of -).
- Controleer de werking van de rookgasklep voordat u de haard gaat afwerken.
- Zorg ervoor dat de eindgebruiker met de werking van de rookgasklep bekend is.

5.6 Haard afstellen

De haard wordt geplaatst op stelpoten.

Afstellen stelpoten

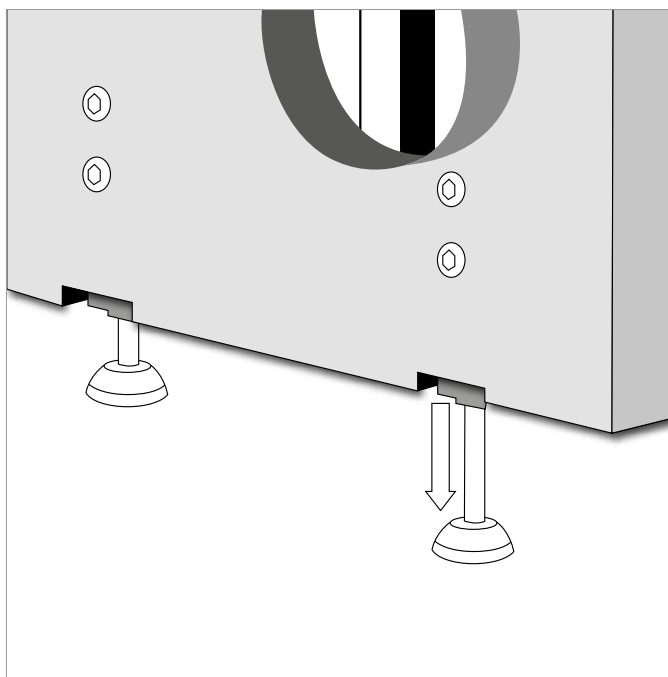
Kalfire hoek- en 3-zijdige haarden en de roomdivider.



Fijnafstelling

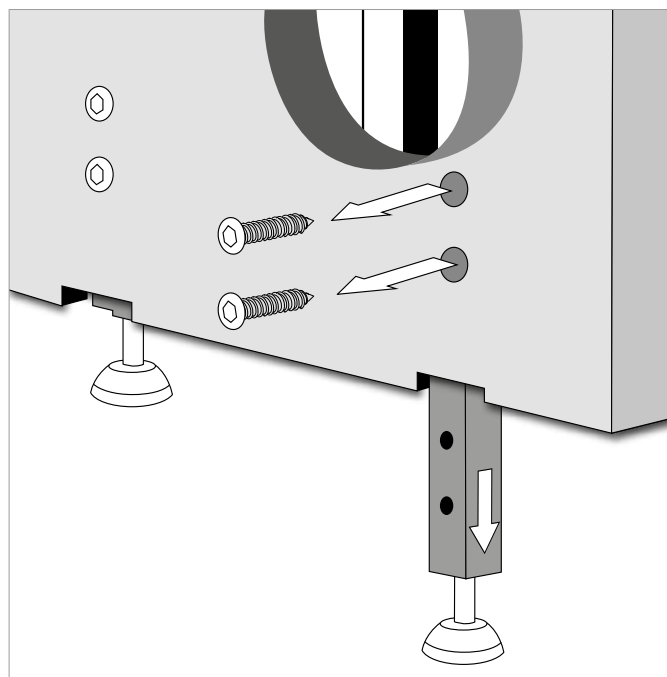
Draai de bout bij de stelpoot en stel de exacte hoogte in.
Bereik 3 cm. Zo stelt u de haard waterpas.

Kalfire front- en tunnelhaarden



Grofafstelling

Draai de twee bouten los en stel de hoogte grofweg in.
Bereik 38 cm. Vergeet niet de twee bouten terug te plaatsen.



Fijnafstelling

Draai de bout bij de stelpoot en stel de exacte hoogte in.
Bereik 3 cm. Zo stelt u de haard waterpas.

5.6.1 Aansluitvoorbeelden verbrandingslucht en convectie

Situatie 1 - Aanbevolen situatie

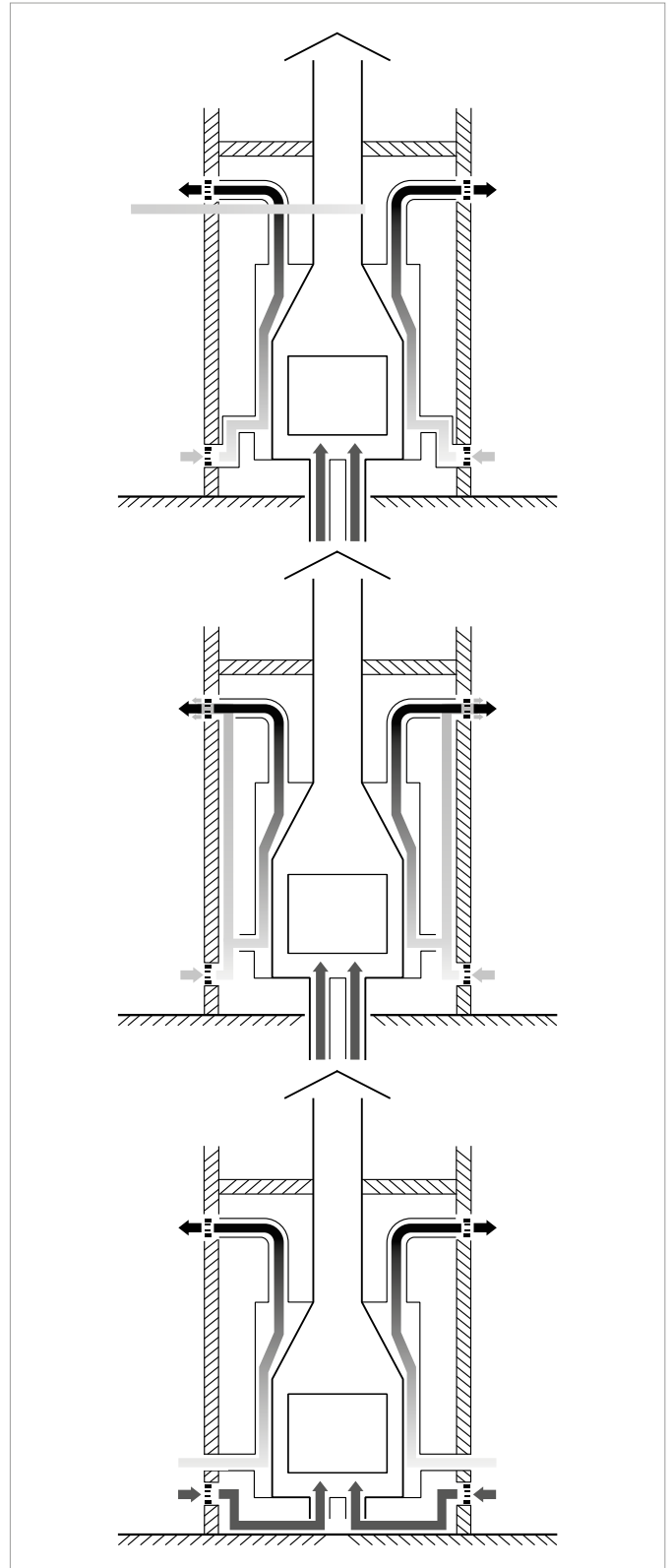
De verbrandingslucht is direct van buiten op de haard aangesloten. De buitenlucht staat niet in contact met de opstellingsruimte en boezem. Ook het convectiesysteem is direct op de haard aangesloten. Er zijn geen open verbindingen tussen de binnenzijde van de boezem en opstellingsruimte.

Situatie 2

De verbrandingslucht is direct van buiten op de haard aangesloten. De buitenlucht staat niet in contact met de opstellingsruimte en boezem. Het convectiesysteem staat enkel in verbinding met de opstellingsruimte.

Situatie 3

U kunt de verbrandingslucht niet direct op de haard aansluiten; deze moet uit de opstellingsruimte gehaald worden. Dit speelt vooral in bestaande situaties, waar de verbrandingslucht enkel uit de opstellingsruimte afkomstig is. U dient dan het convectiesysteem fysiek te scheiden van de verbrandingslucht; u sluit de onderste én bovenste convectie-roosters direct op de haard aan. Via extra openingen in de boezem bereikt de verbrandingslucht de Kalfire. Voor de doorgang van deze openingen, zie Technische Gegevens (zie Tabel 4). De convectie-aansluitingen aan de bovenzijde dienen te allen tijde aangesloten te worden.



Figuur 23: Van boven naar beneden, situatie 1, 2 en 3

5.7 Vlamdwingplaten

De haarden zijn voorzien van een of meerdere uitneembare vlamdwingplaten, waarmee rookgassen gecontroleerd afgevoerd worden. Deze bevinden zich boven in de rookvangkap net onder de warmtewisselaar. Bij de grotere modellen bestaat de vlamdwingplaat uit meerdere delen. De vlamdwingplaat zorgt voor een optimale verbranding. Het kan noodzakelijk zijn de vlamdwingplaten te verkleinen, wanneer:

- Er sprake is van rookterugslag;
- Er is sprake van een slechte afvoer van rookgassen;
- Er sprake is van condensatie in het rookkanaal;

Of u de vlamdwingplaten volledig verwijdert, hangt van de situatie af. Dit is in ieder geval van toepassing wanneer de haard open wordt gestookt.

WAARSCHUWING Gebruik altijd adequate persoonlijke beschermingsmiddelen (handschoenen, veiligheidsbril en werkkleding) tijdens installatie van de haard.

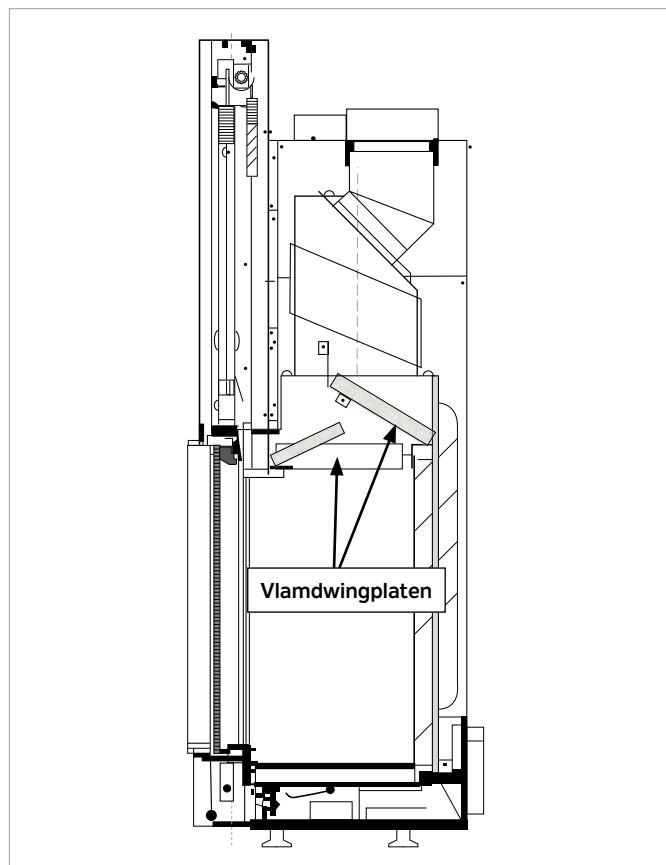
LET OP! Snij bij het verkleinen van een vlamdwingplaat niet teveel af, de plaat moet nog op de opleggingsbeugel kunnen blijven liggen.

Kalfire W45/48F, Kalfire W70/33F en W105/47F

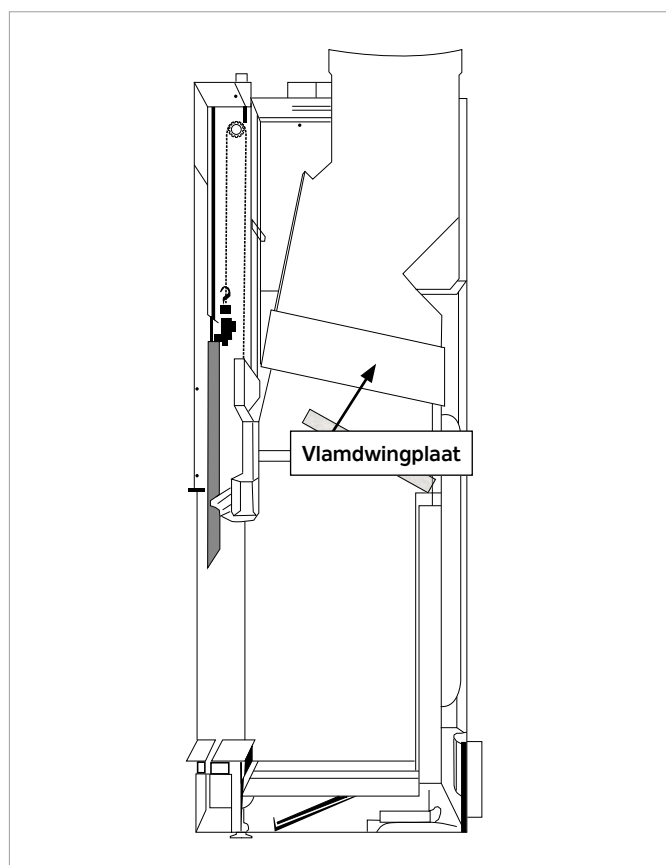
1. Verwijder de vlamdwingplaat en kijk of het probleem verholpen is. Komt het probleem terug, dan heeft het een andere oorzaak. Is het probleem opgelost, ga dan door met de volgende stap.
2. Snij met een mes of houtzaag een strook van 1 cm breed aan de voorkant van de vlamdwingplaat af.

LET OP! U kunt maximaal 6 cm van de vlamdwingplaat af snijden.

3. Het kan noodzakelijk zijn de vlamdwingplaat in zijn geheel te verwijderen.



Figuur 24: W45/48F



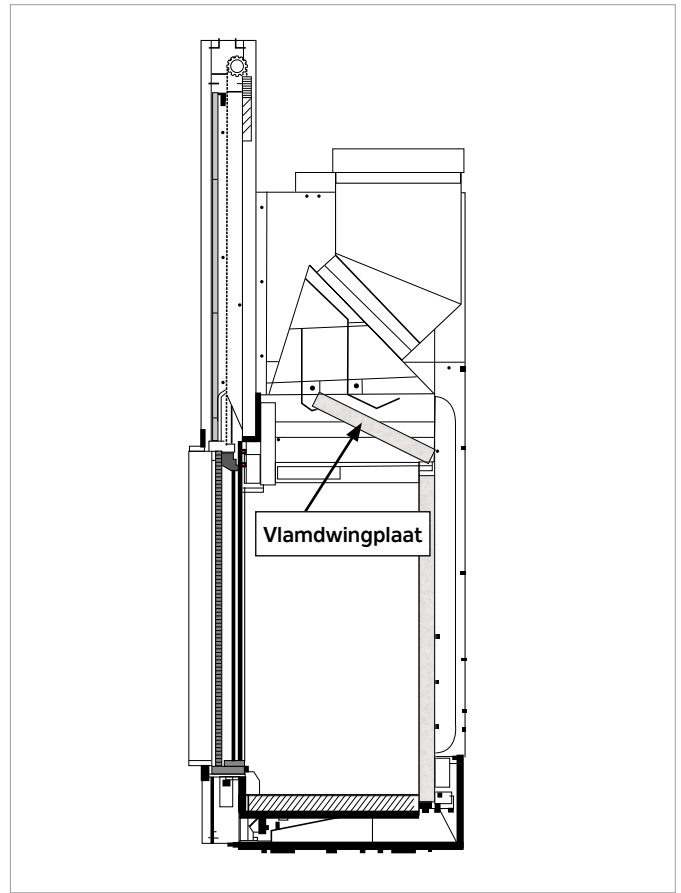
Figuur 25: W70/33F en W105/47F

Kalfire W60/51F, W71/62F en W85/40F

! **WAARSCHUWING** Indien de Kalfire W60/51F, W71/62F of W85/40F open gestookt wordt, moeten alle vlamdwingplaten verwijderd worden.

1. Verwijder de vlamdwingplaat en kijk of het probleem verholpen is. Komt het probleem terug, dan heeft het een andere oorzaak. Is het probleem opgelost, ga dan door met de volgende stap.
2. Snij met een mes of houtzaag een strook van 1 cm breed aan de voorkant van de vlamdwingplaat af.

! **LET OP!** U kunt maximaal 6 cm van de vlamdwingplaat afsnijden.



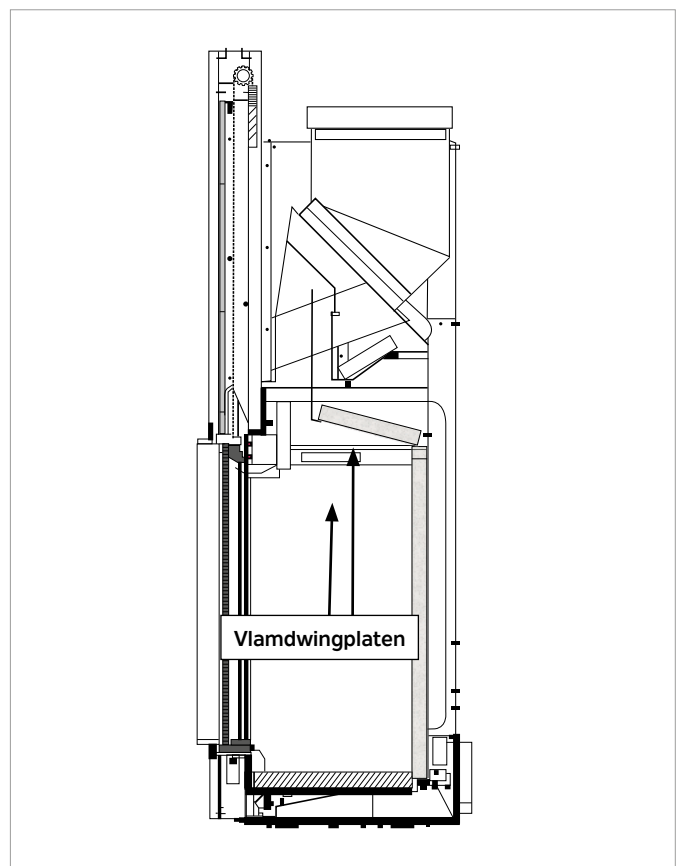
Figuur 26: W60/51F, W71/62F en W85/40F

Kalfire W100/61F

1. Verwijder de vlamdwingplaat en kijk of het probleem verholpen is. Komt het probleem terug, dan heeft het een andere oorzaak. Is het probleem opgelost, ga dan door met de volgende stap.
2. Snij met een mes of houtzaag een strook van 1 cm breed aan de voorkant van de vlamdwingplaat af.

! **LET OP!** U kunt maximaal 6 cm van de vlamdwingplaat afsnijden.

3. Bij open stoken moeten de vlamdwingplaten geheel worden verwijderd.



Figuur 27: W100/61F

Kalfire W53/50R, W65/38C, W90/47C, W66/48S en W90/47S

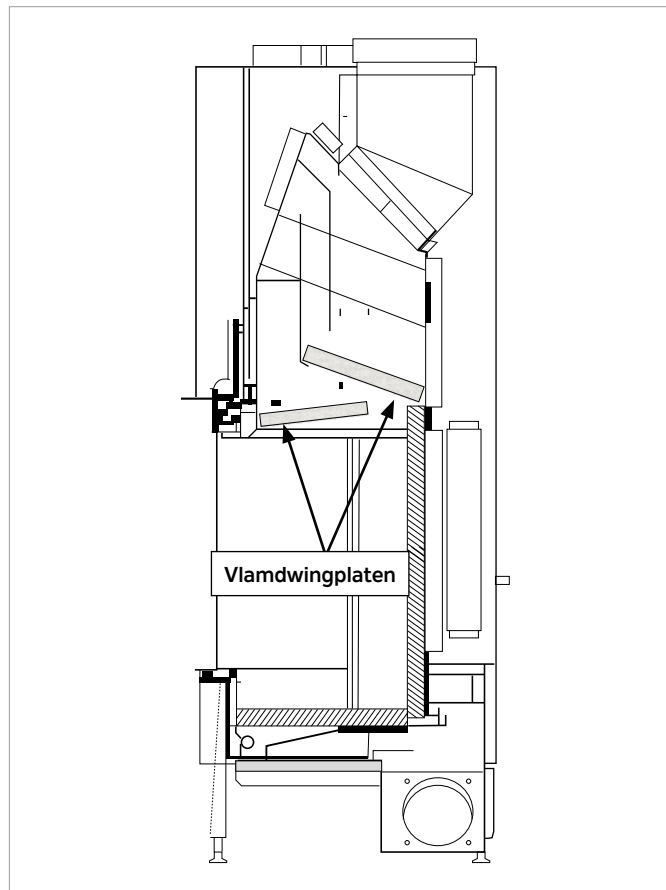
1. Verwijder de onderste vlamdwingplaat en kijk of het probleem verholpen is. Komt het probleem terug, verwijder dan ook de bovenste vlamdwingplaat. Komt het probleem nog steeds terug, dan heeft het een andere oorzaak. Is het probleem opgelost, ga dan door met de volgende stap.
2. Snij met een houtzaag een strook van 3 cm breed aan de voor- en achterkant van de vlamdwingplaat af. Doe dit, indien noodzakelijk, bij beide vlamdwingplaten.

Een driezijdige haard en een hoekhaard is per definitie een gevoeliger product dan een fronthaard. Dit uit zich vooral bij open stoken. Wanneer de Kalfire W53/50R, W65/38C, W90/47C, W66/48S of W90/47S als open haard gebruikt wordt, kan er rookterugslag plaatsvinden. Ook als u beide vlamdwingplaten verwijdert. Dit kan meerdere oorzaken hebben:

- De trek in het schoorsteenkanaal is onvoldoende.
- De luchtstromingen in de omgeving waarin de haard geplaatst is.
- Te lage stooktemperatuur.



LET OP! De Kalfire W53/50R is niet geschikt om open te stoken. Open de deur van de stookruimte alleen indien noodzakelijk (bijv. voor het bijvullen van de houtblokken).



Figuur 28: W53/50R, W65/38C, W90/47C, W66/48S, W90/47S

Kalfire W80/52T en W105/47T

1. Verwijder eerst alle vlamdwingplaten (6 stuks). Indien het probleem hiermee verholpen is, is het zinvol de vlamdwingplaten aan te passen. Ga hiervoor verder met stap 2 en/of 3. Indien de situatie niet is veranderd, is het toestel niet de oorzaak van het probleem en heeft het dus geen zin de vlamdwingplaten aan te passen, plaats ze terug in de haard.
2. Snij, om te beginnen, met een houtzaag een strook van ongeveer 1 cm breed aan de voorkant van de vlamdwingplaat af en controleer of dit voldoende resultaat oplevert. Bij onvoldoende resultaat kunt u nogmaals een strook afzagen en dit herhalen tot het gewenste resultaat is bereikt.

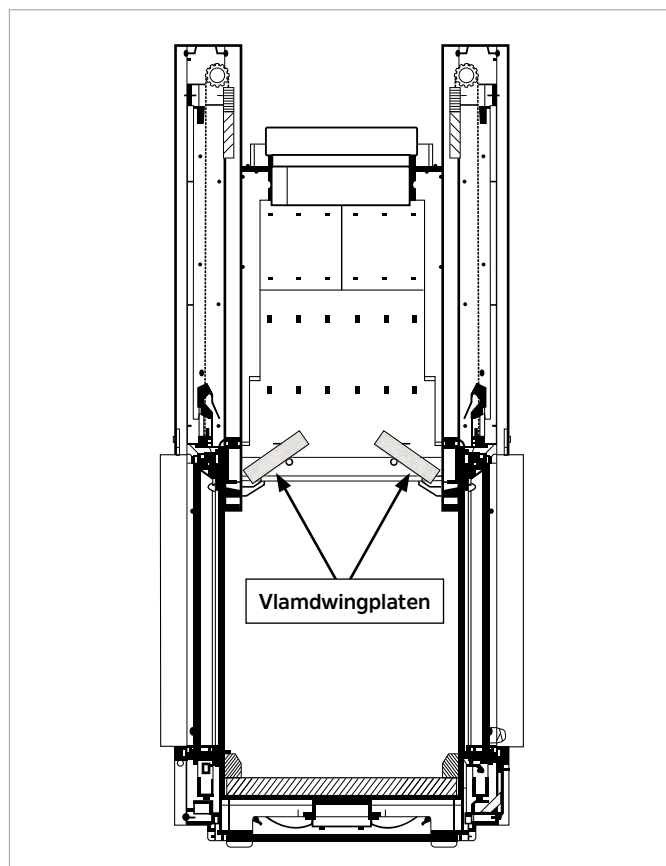


LET OP! Let erop dat de platen nog wel op de steunpunten kunnen blijven rusten.

3. In sommige situaties kan het nodig zijn de vlamdwingplaat volledig weg te laten.



LET OP! De Kalfire W80/52T en W105/47T zijn niet geschikt om open te stoken. Open de deur van de stookruimte alleen indien noodzakelijk (bijv. voor het bijvullen van de houtblokken).



Figuur 29: W80/52T en W105/47T

5.8 Haard testen

Test de haard door deze te stoken (zie Hoofdstuk 5 Stoken van de haard) en controleer de werking van de schoorsteen voordat u de ombouw gaat afwerken.



LET OP! Als een nieuw geïnstalleerde haard voor het eerst brandt, dan kan de lak een geur afgeven. Deze geur zal na enige uren vanzelf verdwijnen, als de lak volledig uitgehard is.

5.9 Ombouw plaatsen en afwerken

Voor de ombouw van de haard kunt u materialen met de volgende eigenschappen gebruiken:

- Bestand tegen hoge temperaturen, minimaal 700 °C.
- Vrij van producten die kunnen uitdampen en geuroverlast kunnen veroorzaken.
- Vormvast, ook na langdurige temperatuurbelasting.

Houd rekening met het volgende:

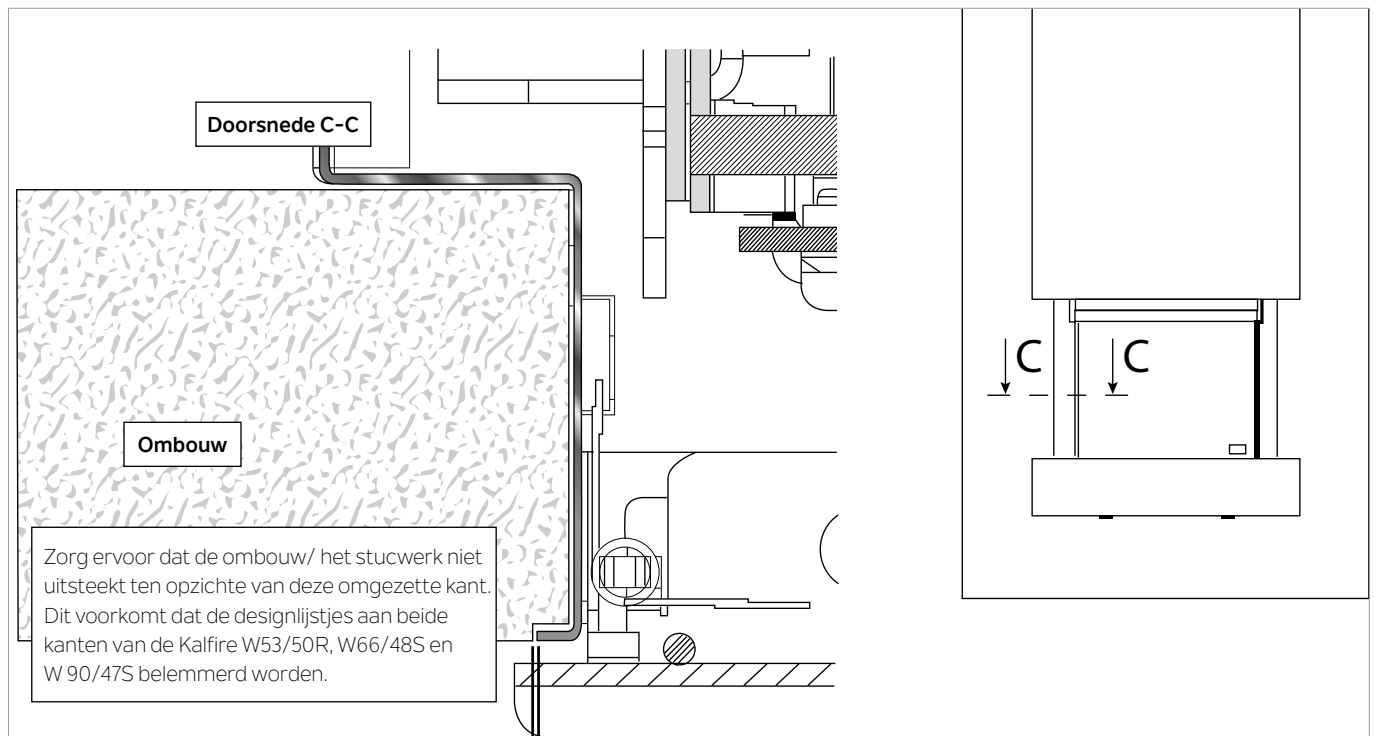
1. De ombouw mag niet rechtstreeks met de haard in verbinding staan; deze moet zelfdragend zijn.
2. Dicht de voegen tussen de haard en ombouw af met hittebestendig glasvezelkoord of keramisch koord.
3. Gebruik een boezemijzer voor een gemakkelijke en stabiele montage van de overspanning boven de deur van de haard.

Zijkant afwerking



WAARSCHUWING Bevestig het boezemijzer nooit aan de haard, maar aan de zijkant van de ombouw of met trekstangen aan het plafond of de muur.

4. Zorg dat de dikte van de ombouw boven de deur van de haard niet meer bedraagt dan 11 cm. Anders komt de haard zo diep te liggen dat het moeilijk wordt de deur te bedienen dan wel te reinigen.
5. Werk de ombouw af met materialen die geen kunststof bestanddelen bevatten. Kunststof kan namelijk door inwerking van een hoge temperatuur verkleuren.
6. Voordat u de ombouw volledig afsluit, dient u ervoor te zorgen dat deze aan de binnenzijde schoon en stofvrij is. Het beste kunt u de binnenzijde met een stofzuiger stofvrij maken. Doet u dit niet, dan kunnen stofdeeltjes in de luchtstroom van het convectiesysteem problemen geven.
7. De haard is rondom uitgerust met metalen strips die de overgang tussen ombouw en haard vergemakkelijken. Deze metalen strips mogen aan de voorzijde weggewerkt zijn; alle lijnen van de ombouw lopen dan over in de strips. De zijstrips kunt u naar binnen demonteren, zodat u de geleiding in geval van onderhoud kunt bereiken.



Figuur 30: Zijkant afwerking

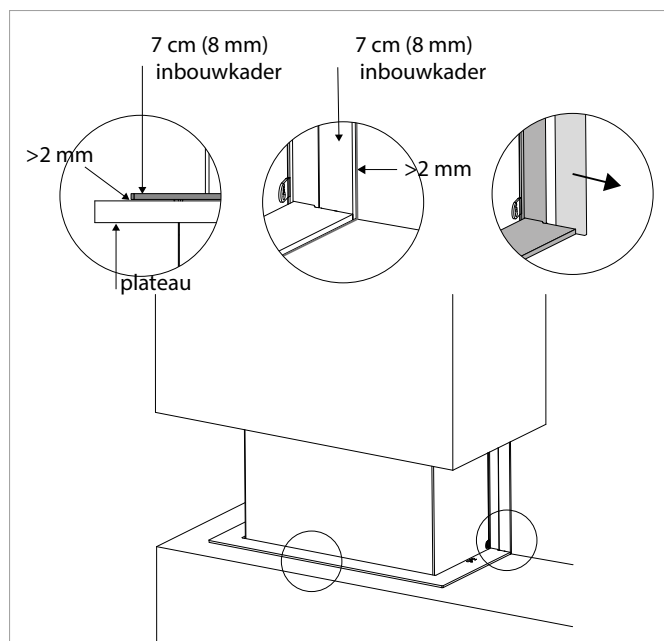
5.10 Afwerking Kalfire hoekhaarden, 3-zijdige haarden en roomdivider

De ombouw van de haard moet 2 mm vrij liggen ten opzichte van het inbouwkader rondom en de afwerklijst (bij hoek- en 3-zijdige haarden) die zich boven de deur bevindt.

! LET OP! Het plateau mag de stalen lijst niet raken, laat 2 mm tussen het plateau en de lijst.

5.11 Afwerking hoekhaarden, 3-zijdige haarden en roomdivider met 7 cm (8 mm) inbouwkader

Bij het plaatsen van een hoekhaard, driezijdige haard of roomdivider met 7 cm (8 mm) kader mag niet tegen het kader aan gebouwd worden. Het kader moet altijd op (onderzijde/plateau) of vóór (het verticale deel/delen van het kader) de ombouw worden geplaatst. Er dient altijd minimaal 2 mm tussen het kader en de ombouw te zitten, in verband met werking van de haard. Voor het verwijderen van het kader (voor servicedoelinden) moet het verticale deel/delen van het kader naast het klepje opzij geschoven kunnen worden.



| Kalfire-type | W45/48F | W53/50R | W60/51F | W70/33F | W71/62F | W85/40F | W100/61F | W105/47F |
|--|--------------|-------------|-------------|-------------|-------------|-------------|-------------|-------------|
| Type plaatje | P8-2018-0071 | P8-020-2018 | P8-003-2015 | P8-017-2015 | P8-025-2011 | P8-001-2015 | P8-066-2010 | P8-019-2015 |
| Keuringsinstituut | 2013 | 1004 | 1004 | 1004 | 1004 | 1004 | 1004 | 1004 |
| Norm | EN13229 A2 | EN13229 A2 | EN13229 A2 | EN13229 A2 | EN13229 A2 | EN13229 A2 | EN13229 A2 | EN13229 A2 |
| Vermogen (kW) | 9,2 | 6,5-13 | 6,6-13,2 | 6-12 | 8-16,0 | 7,4-14,8 | 8,8-17,6 | 8,8-17,6 |
| Rookgasdebiet (g/s) | x | 14,04 | 11,3 | 10,3 | 12,7 | 13,2 | 17,34 | 15,9 |
| Rendement (%) | 84 | 80% | 81 | 80 | 83 | 81 | 80 | 81 |
| Rookgastemperatuur (°C) | 238 | 230 | 260 | 282 | 302 | 257 | 255 | 245 |
| CO bij 13%O2 (%) | 0,073 | 0,09 | 0,08 | 0,09 | 0,1 | 0,06 | 0,09 | 0,08 |
| CO2 gehalte (%) | 10,831 | 8,09 | 10,1 | 10,5 | 10,6 | 9,72 | 8,8 | 9,46 |
| Stofgehalte bij 13%O2 (mg/nm ³) | 22 | 33 | 13 | 34 | 11 | 17 | 22 | 11 |
| NOx bij 13%O2 (mg/nm ³) | 47 | 99,55 | 119 | 87 | 113 | 80,7 | 116 | 118 |
| CnHm bij 13%O2 (mg/nm ³) | 75 | 60 | 58 | 74 | 61 | 25,6 | 90 | 60 |
| Min. schoorsteentrek (Pa) | 12 | 12 | 12 | 11 | 12 | 11,6 | 13 | 12 |
| Isolatie: Zijkant (cm) | 5 | 5 | 10 | 10 | 10 | 10 | 5 | 5 |
| Isolatie volgens AGI Q 132 (tabel 1, blz. 4) Achterkant (cm) | 5 | 10 | 10 | 10 | 10 | 10 | 5 | 5 |
| Isolatie Bodem (cm) | 0 | 0 | 0 | 0 | 0 | 0 | 0 | 0 |
| Isolatie Dak (cm) | 9 | 9 | 9 | 9 | 9 | 9 | 9 | 9 |
| Schoorsteenaansluiting (mm) | ∅150 | 200 | ∅180 | ∅180 | ∅250 | ∅200 | ∅250 | ∅250 |

| Kalfire-type | W45/48F | W53/50R | W60/51F | W70/33F | W71/62F | W85/40F | W100/61F | W105/47F |
|-----------------------------------|---------|---------|---------|---------|---------|---------|----------|----------|
| Verbrandingsluchtaansluiting (mm) | 1x Ø150 | 1x180 | 1x Ø150 | 2x Ø150 | 2x Ø150 | 2x Ø150 | 2x Ø150 | 2x Ø150 |
| Convectieaansluiting inlaat (mm) | 2x Ø150 | 2x150 | 2x Ø150 | 4x Ø150 | 4x Ø150 | 4x Ø150 | 4x Ø150 | 4x Ø150 |
| Convectieaansluiting uitlaat (mm) | 2x Ø150 | 2x150 | 2x Ø150 | 4x Ø150 | 4x Ø150 | 4x Ø150 | 4x Ø150 | 4x Ø150 |
| Gewicht (kg) | 180 | 327 | 226 | 210 | 271 | 257 | 430 | 328 |

Tabel 5a: Technische gegevens Kalfire W

| Kalfire-type | W65/38C | W66/48S | W80/52T | W90/47C | W90/47S | W105/47T |
|--|-------------|-------------|-------------|-------------|-------------|-------------|
| Type plaatje | P8-020-2014 | P8-054-2015 | P8-070-2015 | P8-048-2010 | P8-004-2013 | P8-007-2010 |
| Keuringsinstituut | 1004 | 1004 | 1004 | 1004 | 1004 | 1004 |
| Norm | EN13229 A2 | EN13229 A2 | EN13229 A2 | EN13229 A2 | EN13229 A2 | EN13229 A2 |
| Vermogen (kW) | 6,5-13 | 6,7-13,3 | 8,4-16,8 | 7,5-14,9 | 9,0-18 | 8,8-17,6 |
| Rookgasdebiet (g/s) | 10,2 | 13,04 | 15,8 | 14,95 | 15,5 | 20,87 |
| Rendement (%) | 82 | 80 | 80 | 80 | 82 | 78 |
| Rookgastemperatuur (°C) | 257 | 247 | 262 | 241 | 248 | 277 |
| CO bij 13%O2 (%) | 0,1 | 0,07 | 0,09 | 0,10 | 0,1 | 0,10 |
| CO2 gehalte (%) | 10,8 | 8,8 | 9,3 | 8,6 | 9,9 | 7,4 |
| Stofgehalte bij 13%O2 (mg/nm ³) | 35 | 10 | 12,8 | 20 | 30 | 25 |
| NOx bij 13%O2 (mg/nm ³) | 94 | 111 | 119 | 138 | 112 | 150 |
| CnHm bij 13%O2 (mg/nm ³) | 82 | 49 | 65 | 93 | 78 | 110 |
| Min. schoorsteentrek (Pa) | 13 | 12 | 12 | 13 | 12 | 11 |
| Isolatie: Zijkant (cm) | 5 | 10 | - | 10 | 5 | - |
| Isolatie volgens AGI Q 132 (tabel 1, blz. 4) Achterkant (cm) | 5 | 10 | 10* | 10 | 10 | 10* |
| Isolatie Bodem (cm) | 0 | 0 | 0 | 0 | 0 | 0 |
| Isolatie Dak (cm) | 9 | 9 | 9 | 9 | 9 | 9 |
| Schoorsteenaansluiting (mm) | ∅180 | ∅200 | ∅200 | ∅250 | ∅250 | ∅250 |
| Verbrandingslucht-aansluiting (mm) | 2x Ø150 | 2x Ø150 | 2x Ø150 | 2x Ø150 | 2x Ø150 | 2x Ø150 |
| Convectieaansluiting inlaat (mm) | 2x Ø150 | 2x Ø150 | 2x Ø150 | 4x Ø150 | 2x Ø150 | 4x Ø150 |
| Convectieaansluiting uitlaat (mm) | 2x Ø150 | 2x Ø150 | 2x Ø150 | 4x Ø150 | 2x Ø150 | 4x Ø150 |
| Gewicht (kg) | 270 | 270 | 385 | 320 | 360 | 435 |

Tabel 5b: Technische gegevens Kalfire W

6 Stoken van de haard

6.1 Eerste keer stoken

! **LET OP!** Bij de eerste keer stoken brandt de lak van de haard in en gaat uitharden. Dit veroorzaakt geuroverlast en rookvorming. Bij een lamellen achterwand dient u de haard de eerste keer met zeer weinig hout te stoken (maximaal 2 kg per uur). Bij een te grote hoeveelheid hout bestaat de kans op verbranden/afbladderen van de lak op de lamellen achterwand.

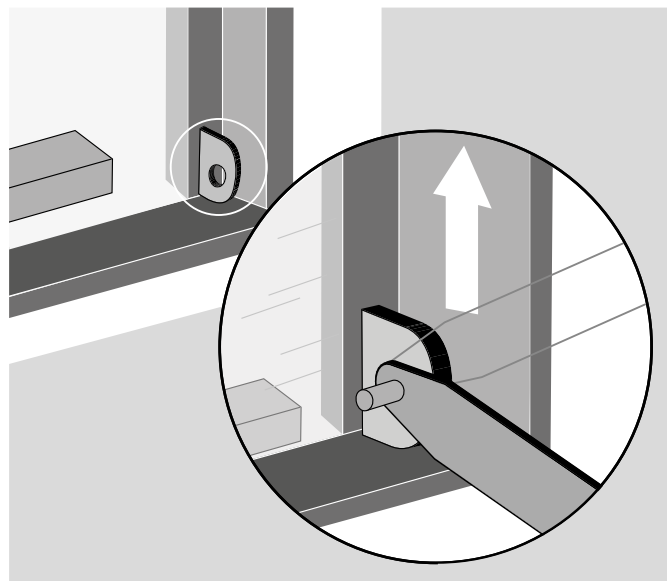
Zorg voor voldoende ventilatie in het vertrek waarin de haard staat. Het beste kunt u de haard overdag aanmaken en ramen en deuren openzetten, om de overlast te beperken. Door een goede ventilatie vermindert u tevens het risico op verkleuring. Enkele tips van het Nederlandse sfeerverwarmingsgilde (zie www.sfeerverwarmingsgilde.nl/faq):

- Beperk het gebruik van kaarsen en olielampjes en houd de lont zo kort mogelijk. Kaarsen en olielampjes zorgen voor aanzienlijke hoeveelheden vervuilende en ongezonde roetdeeltjes in uw woning.
- Wacht bij een nieuw gemetselde schouw of na een verbouwing minimaal 6 weken met stoken. Het bouwvocht moet namelijk geheel verdwenen zijn uit wanden, vloer en plafond.
- Zorg bij verbouwing of nieuwbouw voor extra ventilatie om vluchtige oplosmiddelen uit de woning te laten verdwijnen.
- Vermijd roken. Roken is niet alleen slecht voor uw gezondheid, maar sigaretten- en sigarenrook bevat teerstoffen, die bij verhitting op koudere en vochtige muren neerslaan.

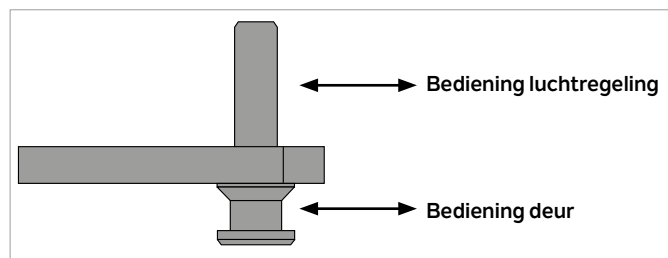
! **WAARSCHUWING** Uithardende lak is extra gevoelig. Vermijd het aanraken van gelakte haarddelen. Laat de deur bij de eerste keer stoken ca. 5 cm open staan en sluit deze nadat de haard is afgekoeld. In verwarmde toestand is de lak zacht en zal sneller verkleven. Verkleeft de deur toch aan de haard, dan kunt u de liftdeur openen (zie paragraaf 7.5).

6.2 Liftdeur openen

1. Plaats de sleutel die bij de haard is geleverd, met de korte kant in het oogje van de deur rechtsonder.
2. Beweeg de sleutel omhoog. De eerste 3 cm kunnen zwaar zijn, omdat u de deur uit de vergrendeling trekt. Daarna gaat het gemakkelijk.
3. U kunt de deur in elke gewenste stand laten staan.
4. Om de deur te sluiten plaatst u de sleutel weer in het oogje van de deur rechtsboven en beweegt u de sleutel naar beneden.



Figuur 31: Afbeelding uiteinde sleutel (detail)



Figuur 32: Bedieningsleutel

6.3 Luchtregeling

De haard heeft twee luchtregelingen (manieren waarop verse lucht in de haard wordt geleid):

1. Primaire lucht
2. Secundaire lucht

6.3.1 Primaire lucht


De primaire lucht wordt automatisch geregeld en zorgt ervoor dat het hout gemakkelijk ontsteekt. Voor een optimaal rendement stopt de aanvoer van primaire lucht automatisch na ongeveer 50 minuten stoken. De primaire luchtklep zal automatisch sluiten.

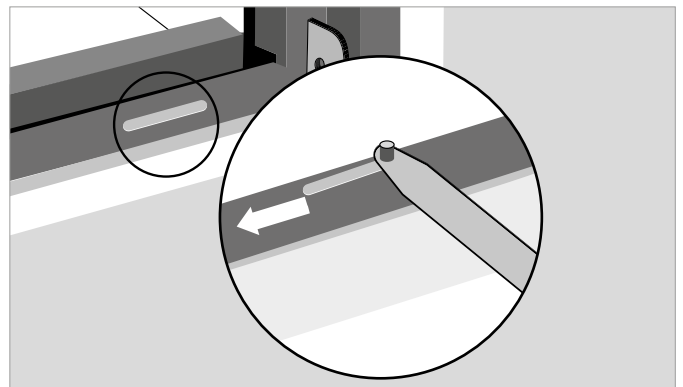
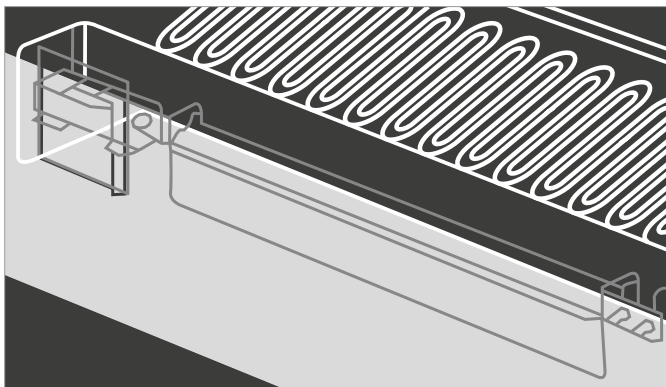
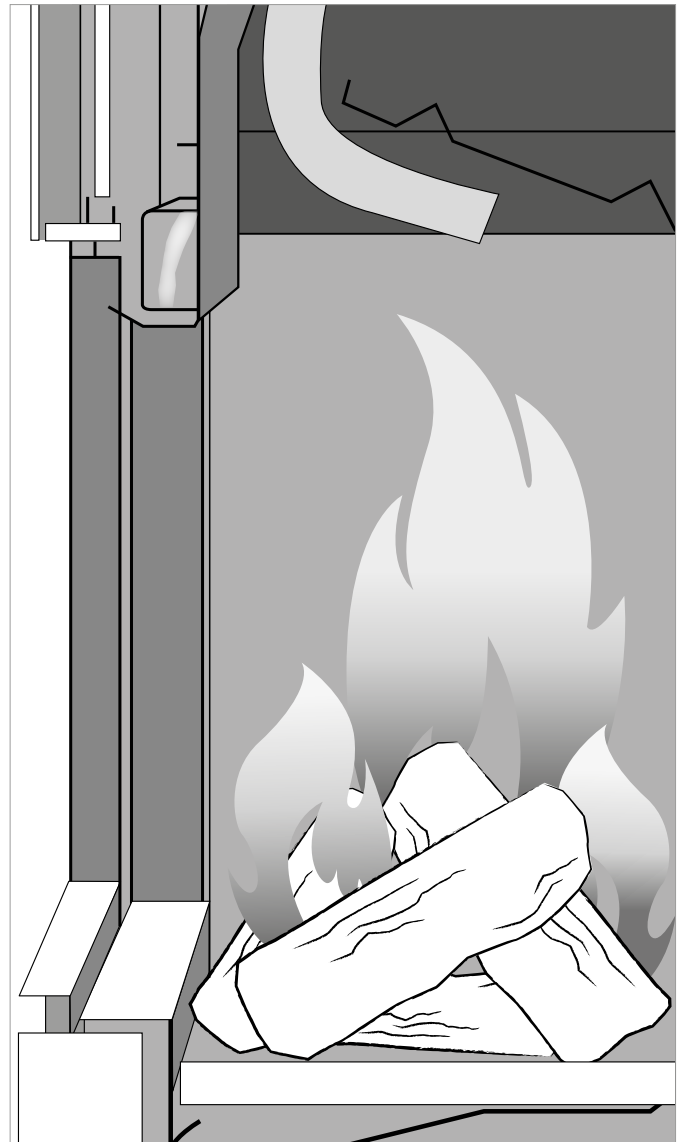
Wanneer de primaire luchtklep gesloten is, komt de lucht via de bovenspoiler in de verbrandingskamer. Deze bovenspoiler houdt tevens de ruit schoon. Als de trek in de schoorsteen groter is dan 12 Pa en u stookt met droog hout, dan zal de ruit geruime tijd schoon blijven. De hoeveelheid lucht die via de bovenspoiler bij het vuur komt, kunt u zelf regelen via de secundaire luchtregeling (zie Paragraaf 6.3.2). Dit werkt het beste als de primaire luchtklep is gesloten (na ca. 50 minuten stoken).

6.3.2 Secundaire lucht

U kunt het vuur zelf regelen via de secundaire luchtregeling, die zich rechts op de haard bevindt.

1. Steek de zijkant van de sleutel in de schuif van de secundaire luchtregeling. Gebruik de rechte zijde van de sleutel.
2. Beweeg de sleutel naar links: er komt minder lucht bij het vuur. Het vuur gaat rustiger branden (mits de primaire luchtklep automatisch is gesloten).
3. Beweeg de sleutel naar rechts: er komt meer lucht bij het vuur. U krijgt een wilder vuur.

 **LET OP!** Sluit de secundaire luchtregeling nooit volledig. Wanneer het vuur stikt, kan de ruit verontreinigd raken.

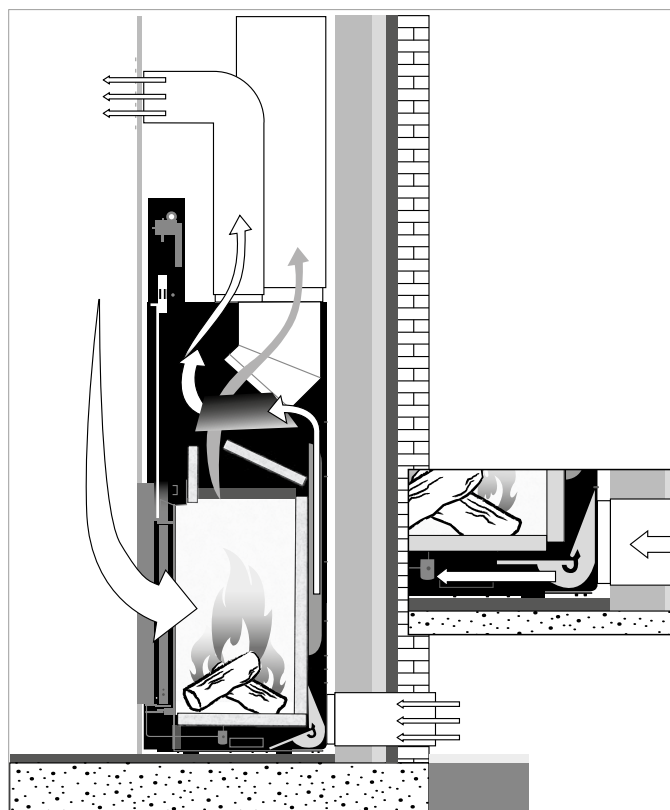


6.4 Stoken met gesloten of geopende deur

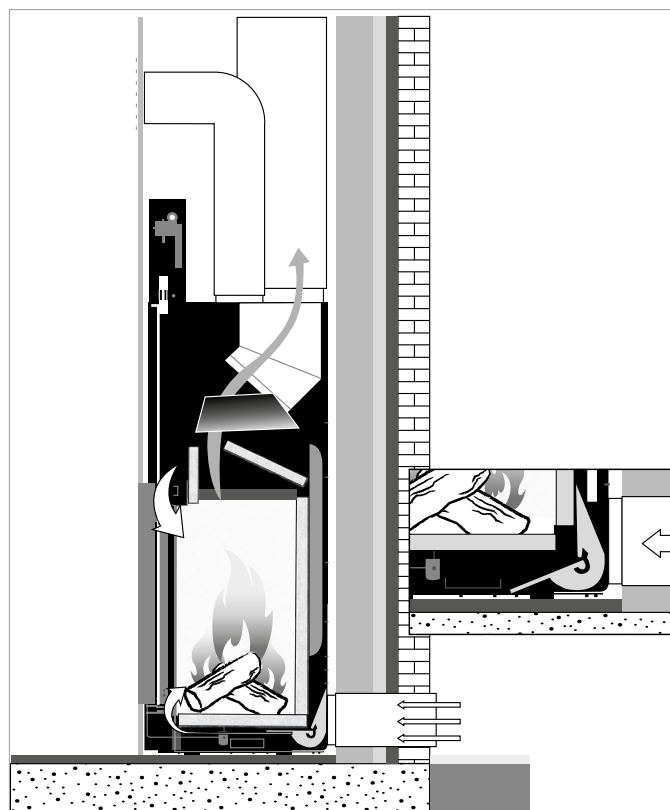
U kunt de haard gebruiken met gesloten deur of geopende deur (Kalfire W60/51F, W71/62F en W85/40F). Met open deur daalt het rendement tot ca. 20%. Het houtverbruik is hoger; lucht komt ongecontroleerd bij het hout. Voordeel is een knapperend haardvuur.

Het grote verschil tussen stoken met gesloten of open deur is de luchtbehoefte. Om de luchtbehoefte ook bij het stoken met geopende deur optimaal te regelen, is de haard aan de achterzijde uitgerust met een verseluchtklep (gepatenteerd).

De verseluchtklep zorgt er bij geopende deur voor dat de lucht die nodig is om een goede luchtstroom op gang te houden, altijd op de meest efficiënte manier wordt gebruikt. De klep leidt de verse lucht om naar het vertrek waar de haard is opgesteld, om zo optimaal te kunnen worden gebruikt voor de verbranding (Zie ook Paragraaf 5.1.1).



Figuur 33: Open deur



Figuur 34: Gesloten deur

6.5 De houthaard aansteken

! **WAARSCHUWING** Gebruik geen spiritus, benzine, olie of andere vloeibare brandstoffen.

! **LET OP!** Houd er rekening mee dat de weersomstandigheden (luchtdruk, temperatuur, wind) de verbranding kunnen beïnvloeden. Door het verschuiven van de secundaire luchtregeling (zie Paragraaf 6.3.2) kunt u de invloed van de weersomstandigheden beperken.

! **WAARSCHUWING**

- Laat nooit het open vuur branden zonder toezicht; uit de haard springende vonken kunnen brand veroorzaken.
- Open de rookgasklep (indien aanwezig) volledig.
- Gebruik de haard alleen open als de schoorsteentrek voldoende is.
- Gebruik de haard bij voorkeur met gesloten deur, vanwege het milieu en het rendement.
- Gebruik altijd onbehandeld, schoon en droog hout.

Steek de haard aan volgens de 'Zwitserse methode':

- Leg grote blokken onderop en leg hier kruislings een laag blokken overheen.
- Verdeel hierover enkele aanmaakhoutjes.
- Leg bovenop één of meerdere aanmaakblokjes.
- Steek de aanmaakblokjes aan.



Figuur 35: Zwitserse methode

Tip

- Steek het vuur van boven aan. Dit zorgt voor minimale rookontwikkeling.
- Laat de deur enkele minuten op een kier van 1 à 2 cm staan tot het hout goed brandt, sluit de deur vervolgens.
- Vul het hout pas bij als de houtblokken volledig zijn verbrand en een gloedbed is ontstaan. Eén laag blokken is voldoende.
- Laat tijdens het stoken de secundaire luchttoevoer gedeeltelijk of helemaal open.
- Laat de haard, zodra u klaar bent met stoken, volledig afkoelen met gesloten deur.
- Gebruik voldoende hout om de haard aan te maken:

| Model | Hoeveelheid hout |
|--|------------------|
| W45/48F | Ca. 2 kg |
| W53/50R | Ca. 2,8 kg |
| W70/33F | Ca. 3 kg |
| W60/51F, W85/40F, W65/38C, W66/48S, W90/47C, W90/47S | Ca. 4 kg |
| W80/52T en W105/47T | Ca. 6 kg |

Tabel 6: Hoeveelheid hout

6.6 Optimaal stookrendement

Zodra u de haard heeft aangestoken en deze op temperatuur is, volg dan de volgende aanwijzingen voor een optimaal stookrendement (u verkrijgt dan vergelijkbare rendementen en emissiewaarden als tijdens de keuringen van de Kalfire W):

- Zorg eerst voor een gloedbed (zie paragraaf 6.5).
- Werk steeds met blokken hout van ongeveer gelijke afmeting. De hoeveelheid verschilt per haardmodel, zie onderstaande tabel.

Vuistregel: 1 kg hout levert ongeveer 4 kW energie. De haard is geschikt voor discontinu gebruik. Dit wordt bereikt door te stoken conform Tabel 7.

| Kalfire-type | W45/48F | W53/50R | W60/51F | W70/33F | W71/62F | W85/40F | W100/61F |
|---------------------------------------|---------|---------|---------|---------|---------|---------|----------|
| Gewicht* per blok (g) | 850 | 950 | 850 | 730 | 1000 | 850 | 1200 |
| Aantal blokken | 2 | 3 | 3 | 3 | 3 | 3 | 3 |
| Max. gewicht hout per uur (kg) | 2,3 | 2,85 | 3,6 | 2,9 | 5 | 4 | 3,6 |
| Luchtregeling open (%) | 100 | 45 | 100 | 75 | 50 | 100 | 60 |

| Kalfire-type | W65/38C | W90/47C | W66/48S | W90/47S | W80/52T | W105/47T | W105/47F |
|---------------------------------------|---------|---------|---------|---------|---------|----------|----------|
| Gewicht* per blok (g) | 950 | 850 | 975 | 1400 | 850 | 1100 | 1300 |
| Aantal blokken | 3 | 4 | 3 | 3 | 4 | 4 | 3 |
| Max. gewicht hout per uur (kg) | 4 | 4 | 3,5 | 5,5 | 4,5 | 5 | 4,6 |
| Luchtregeling open (%) | 30 | 10 | 25 | 50 | 90 | 50 | 100 |

Tabel 7: Aanwijzingen voor optimaal stoken per model

* Gewicht voor beukenhout

6.6.1 Hout bijvullen

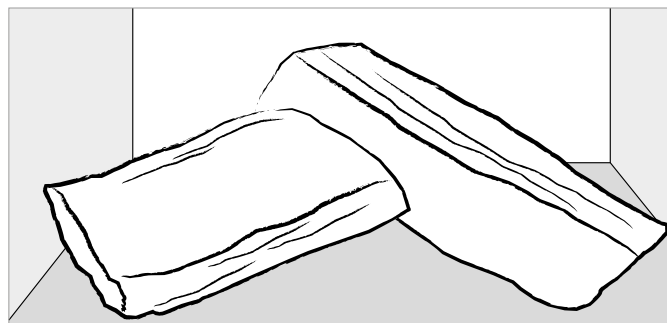
Zodra de haard op temperatuur is (zie Paragraaf 6.5), kunt u de haard gaan bijvullen. Voor een optimaal rendement geldt:

- Voeg nieuw hout toe als de vlammen weg zijn en het hout overgaat in de gloeifase (er geen sprake is van rookontwikkeling);
- Open de deur langzaam om te vermijden dat rook het vertrek inkomt door plotselinge trek;
- Gebruik niet meer dan 2 tot 3 houtblokken (zie voor maximaal gewicht Tabel 6).

Plaats de houtblokken als volgt:

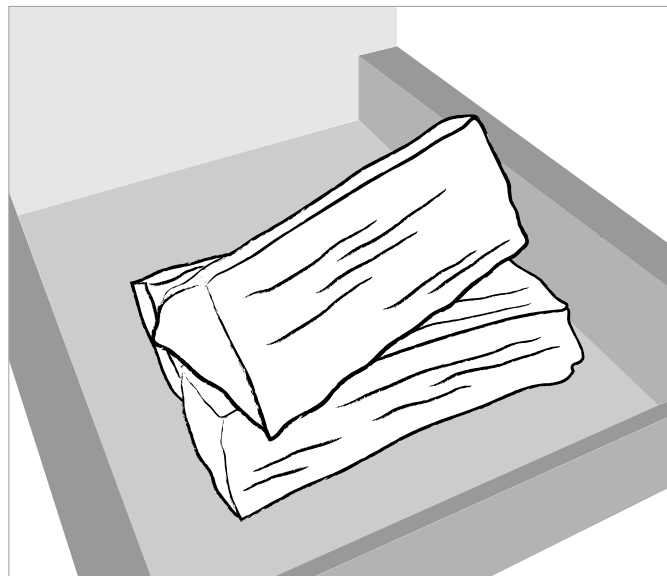
Kalfire W45/48F

Leg de twee houtblokken in een V-vorm. De Kalfire W45/48F kan zowel als gesloten en open haard gebruikt worden. Voordat u de haard open in gebruik neemt, dient u beide vlamdwingplaten te verwijderen om een goede rookgasafvoer te bewerkstelligen.



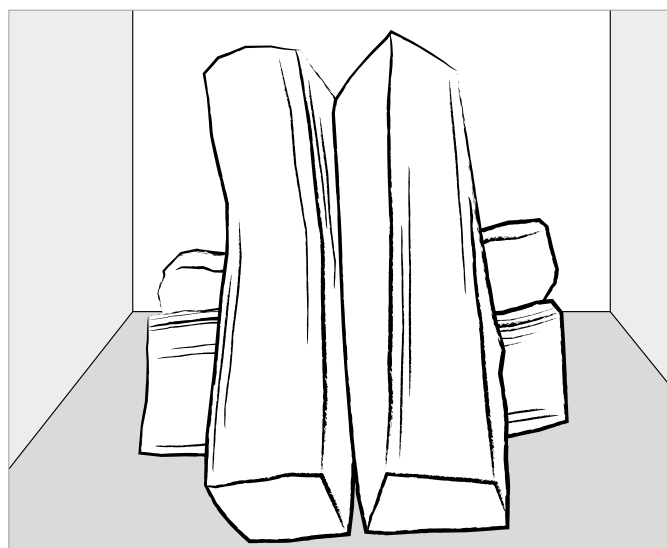
Kalfire W53/50R

Plaats 3 houtblokken van ca. 27 cm lang in het midden van de haard zoals getoond in de onderstaande afbeelding.



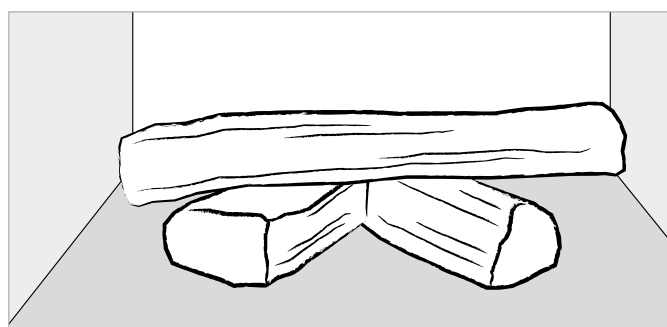
Kalfire W60/51F

De drie houtblokken zijn ongeveer 25 cm lang.



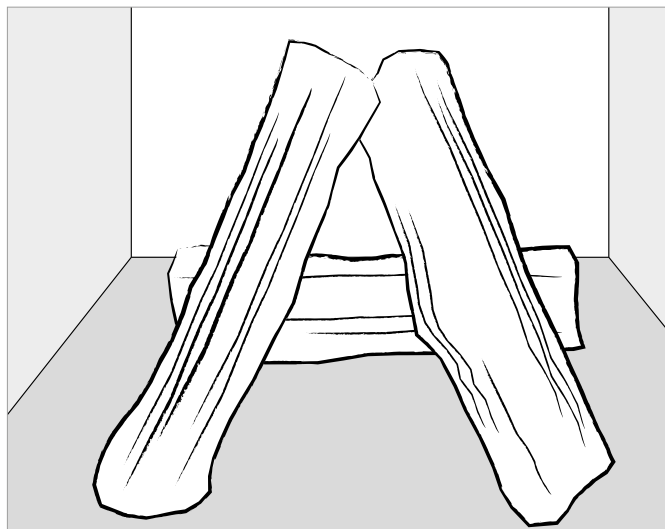
Kalfire W70/33F

Twee houtblokken zijn 15 á 16 cm lang, de derde is 33 cm.

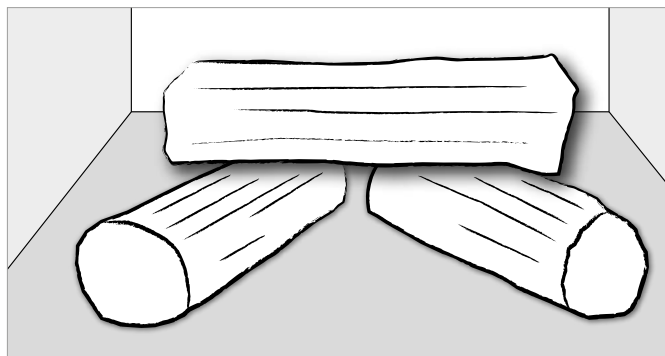


Kalfire W71/62F

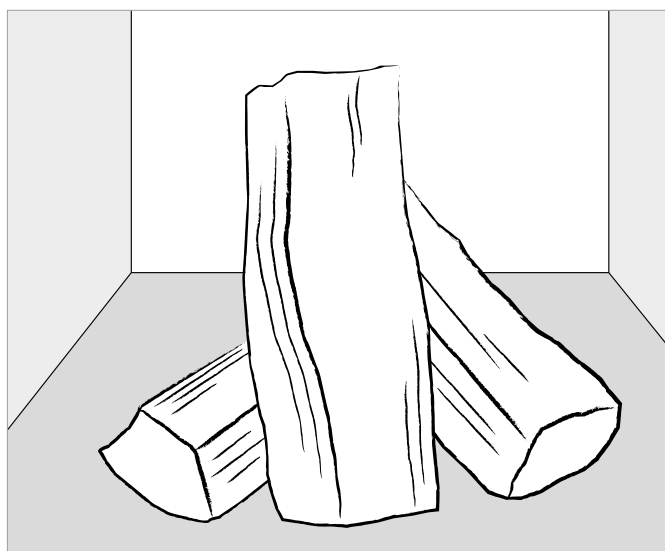
Plaats de houtblokken in een A-vorm, met het horizontale blok beneden.

**Kalfire W100/61F**

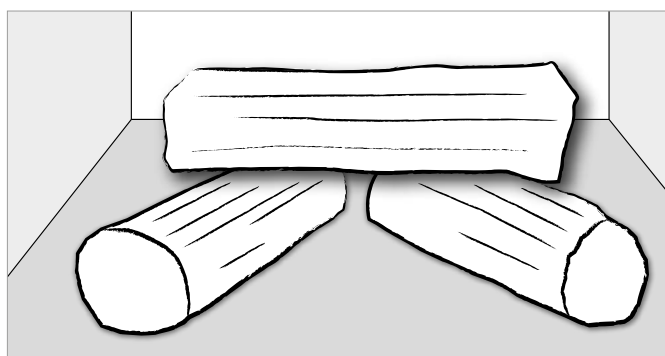
Plaats de houtblokken in een A-vorm. Het horizontale blok bovenop de twee verticale blokken. De drie houtblokken zijn ongeveer 29 cm lang.

**Kalfire W85/40F en W105/47F**

De drie houtblokken zijn ongeveer 25 cm lang (Kalfire 85).
De drie houtblokken zijn ongeveer 32 cm lang (Kalfire 105).

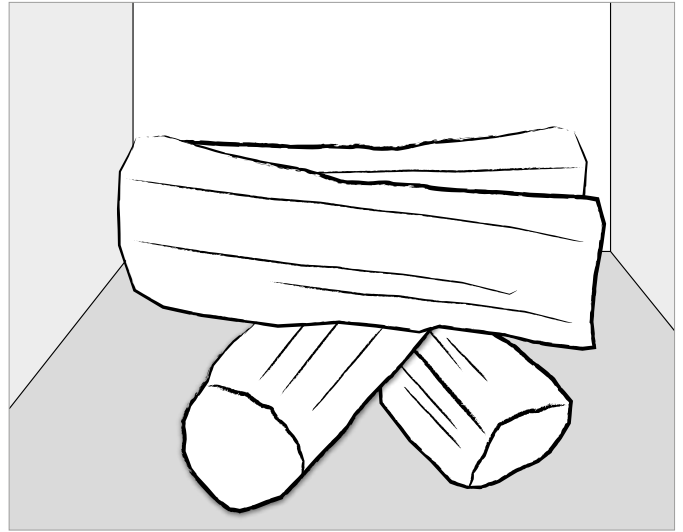
**Kalfire W66/48S**

Plaats de houtblokken in een A-vorm met het horizontale blok bovenop de twee verticale blokken.

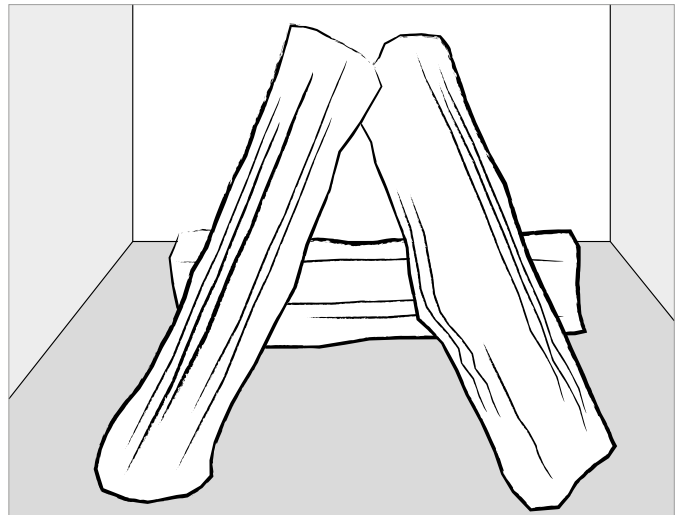


Kalfire W90/47C

Plaats 4 houtblokken van ca. 25 cm lang in een kruisvorm links of rechts in de haard.

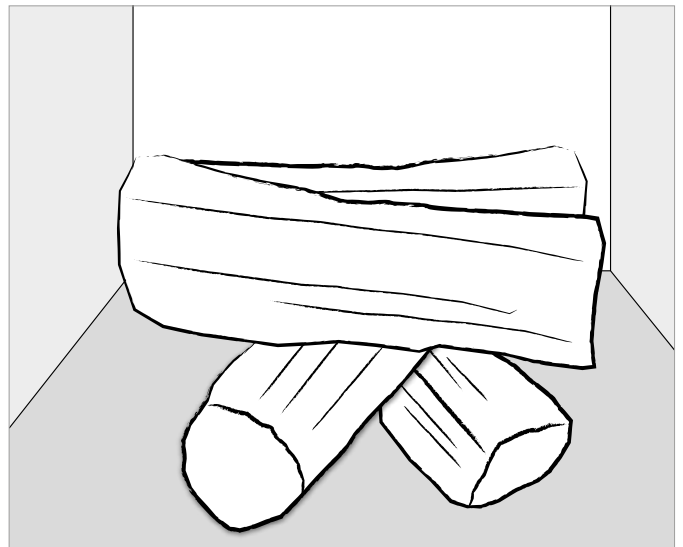
**Kalfire W65/38C en W90/47S**

Plaats de houtblokken in een A-vorm met het horizontale blok beneden.

**Kalfire W80/52T en W105/47T**

Plaats 4 houtblokken van ca. 30 cm lang in een kruisvorm in het midden van de haard.


Wanneer de houtblokken opgebrand zijn, kunt u op dezelfde wijze weer nieuwe houtblokken op het gloedbed leggen. Respecteer hierbij de houthoeveelheid per uur (zie Paragraaf 6.5).




6.6.2 Aanbevelingen voor open stoken:

Kalfire adviseert om te stoken met gesloten deur tot er een goed gloedbed is ontstaan en de haard goed opgewarmd is. Dit wordt na ongeveer 45 minuten bereikt. De haard is dan op gebruikstemperatuur en er ontstaat een goede rookgasafvoer.


Indien er direct met open deur gestookt wordt, is er minimale schoorsteentrek. De kans is dan groot dat de rookgassen niet afgevoerd worden, maar in het vertrek terechtkomen.

 **WAARSCHUWING** Indien het rookkanaal is gereduceerd, dan is de haard niet langer geschikt voor open gebruik. Open de deur alleen, indien noodzakelijk (bijv. voor het bijvullen van het hout).

 **WAARSCHUWING** De hoek en 3-zijdige modellen en de roomdivider zijn minder geschikt om open te stoken dan de frontmodellen. Wanneer de Kalfire W53/50R, W65/38C, W66/48S, W90/47C of W90/47S als open haard gebruikt wordt, kan rookterugslag optreden. Ook als u de beide vlamdwingplaten verwijderd hebt. De mate waarin u succesvol open kunt stoken is sterk afhankelijk van het rookkanaal en de trek.

6.7 Rookgasklep bedienen (optioneel)

Afhankelijk van de situatie kan de door Kalfire erkend installateur een externe rookgasklep op de haard aansluiten (zie paragraaf 3.6).

 **LET OP!** Het is niet in alle situaties noodzakelijk een rookgasklep te laten monteren. Nadat de door Kalfire erkende installateur de rookgasklep geïnstalleerd heeft, kunt u deze met de knop aan de zijkant van de ombouw bedienen.

Bij originele Kalfire-rookgaskleppen betekenen de op de knop staande letters "auf of +" (= open stand) en "Zu of -" (= gesloten stand). Door te draaien stelt u de gewenste positie in, afhankelijk van de schoorsteentrek en het gekozen gebruik:

| | |
|-------------------------|---|
| Tijdens aanmaken | Klep volledig open. |
| Tijdens stoken | Rookgasklep kan tot 20-50% gesloten worden; het vuur gaat rustiger branden. Gaat u hout bijvullen, dan moet u eerst de klep volledig openen, voordat u de deur opent. Wanneer het hout goed brandt, kunt u de klep deels sluiten. |
| Tijdens stoken | Rookgasklep permanent en volledig open. |

7 Onderhoud

7.1 Algemene instructies

- Gebruik geen stalen borstel voor het reinigen van het roestvrijstalen rookkanaal. Verwijder de vlamdwingplaat voor het vegen om het roet te verwijderen en ervoor te zorgen, dat deze tijdens het vegen de doorgang niet belemmert.
- Reinig via de convectie-roosters aan de onderzijde de ruimte onder de haard. Hier bevindt zich veel stof dat meegenomen kan worden in de convectiestroming.
- Houd het koord in de onderdorpel vrij van as en vervuiling.
- Laat niet goed afdichtende koorden vervangen. Uw Kalfiredealer kan u hierbij assisteren.
- De ketting van het liftdeursysteem dient jaarlijks met Kalfire-smeermiddelen ingespoten te worden.
- De glasruit is vervaardigd uit speciaal keramisch glas. Dit hoort niet in de glasbak thuis. Keramisch glas smelt namelijk niet in de glasoven en zorgt voor problemen in de glasoven. U kunt uw keramisch glas bij uw gemeentelijk afvalstation voor een juiste recycling inleveren.
- Gebruik (indien nodig) uitsluitend Kalfire onderdelen ter vervanging. Hiervoor kunt u bij uw Kalfire dealer terecht.



7.2 Frequentie onderhoud

De houthaard dient eenmaal per jaar te worden geïnspecteerd voor een optimale, duurzame en veilige werking. Gebreken aan de haard dienen onmiddellijk te worden verholpen. Informeer uw klant over de mogelijkheden van een onderhoudscontract.

7.3 Vóór en tijdens het stookseizoen

Aan de binnenzijde van het glas kan na enige tijd aanslag ontstaan. Deze kan met een vochtige doek of niet-krassend reinigingsmiddel (keramische glasreiniger) verwijderd worden. Gebruik voor het reinigen van de haard geen bijtende of schurende middelen. Lakbeschadigingen vallen buiten de garantie. Kleine beschadigingen kunnen met hittebestendige lak worden bijgewerkt. Lak is bij Kalfire verkrijgbaar.

7.4 Behoud schone ruiten

- Bij een binnenwerk met stalen lamellen of design is de kans op vervuiling van de ruit groter dan bij de standaard (skamol)platen.
- De Kalfire W80/52T, W105/47T en W53/50R hebben, als gevolg van de relatief kleine oppervlakte skamolplaten (die zorgen voor de reflectie), een grotere kans op vervuiling van de ruiten.
- Stook alleen met droog hout.
- Zet de secundaire luchtregeling volledig open.
- Zet de rookgasklep (indien aanwezig) volledig open.
- Zorg voor een minimale schoorsteentrek van 12 Pa.

7.4.1 Reinigen keramische ruiten

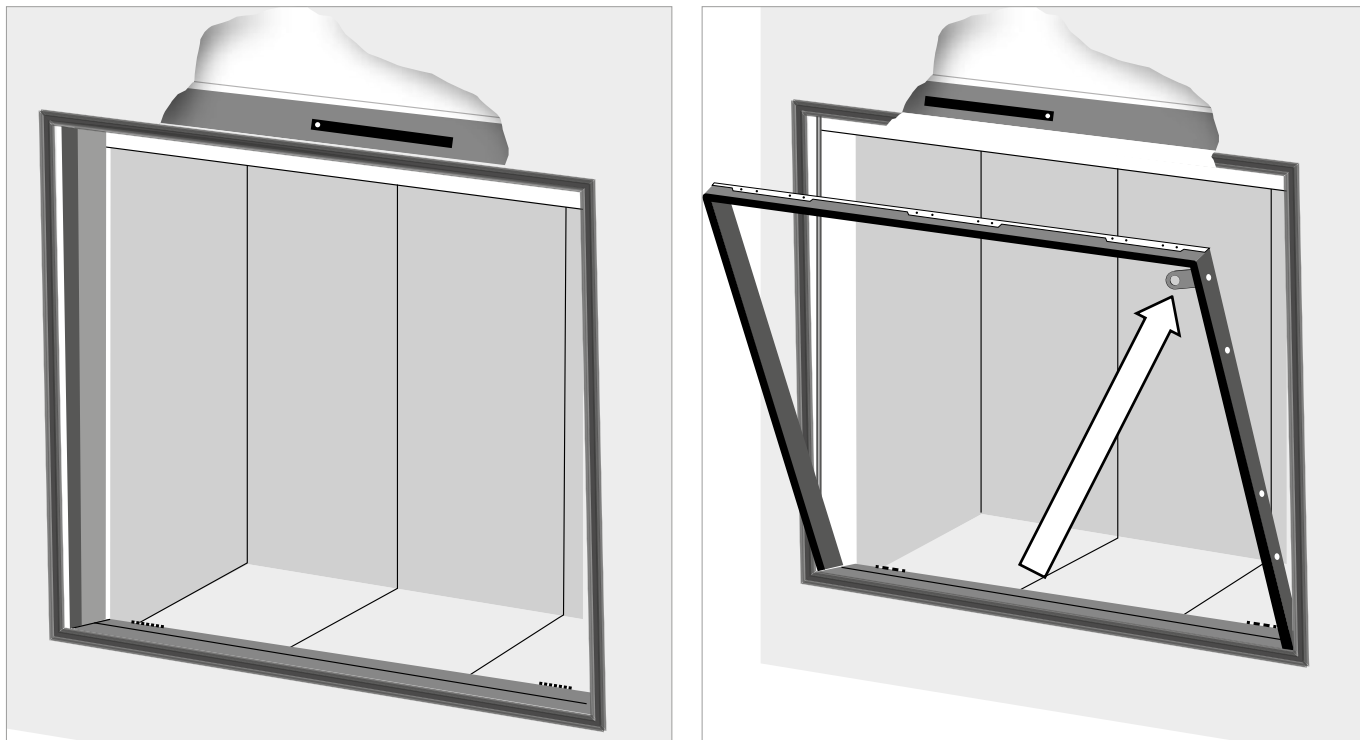
Bij het eerste gebruik, maar ook daarna, kan het glas van een houthaard vervuild raken. Mogelijke oorzaken zijn: uitdampende materialen in de haard (met name in de beginperiode), vervuiling in de lucht, kwaliteit van het hout etc.

- Verwijder vuil en vlekken op het glas direct.
- Laat de haard nooit branden als er vuil of vlekken op het glas zitten. Dit kan tot permanente, niet te verwijderen vervuiling leiden.
- Reinig het glas na de eerste keer branden en bij voorkeur na ieder gebruik van de haard.
- Gebruik alleen krasvrije schoonmaakmiddelen.

7.5 Openen van de ruit

7.5.1 Kalfire front- en tunnelhaarden

De haard is in het midden direct boven het glas voorzien van een handgreep waarmee de liftdeur gekanteld kan worden. Vervolgens kunt u de ruit reinigen (paragraaf 7.6.1)

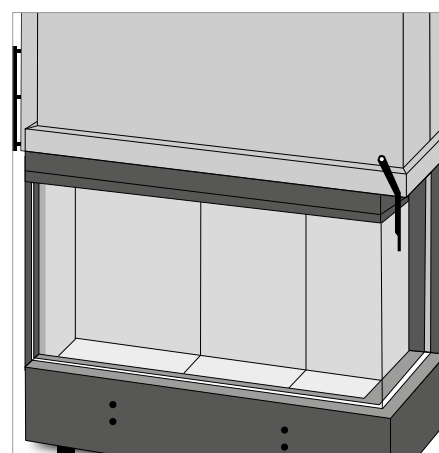
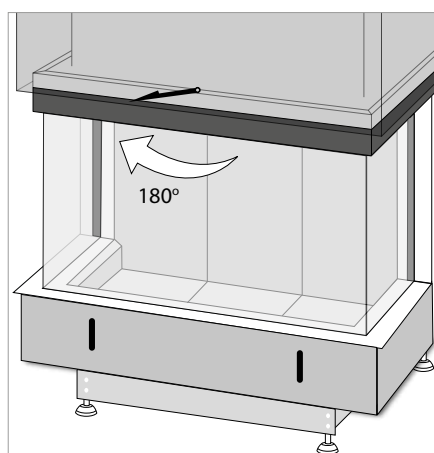
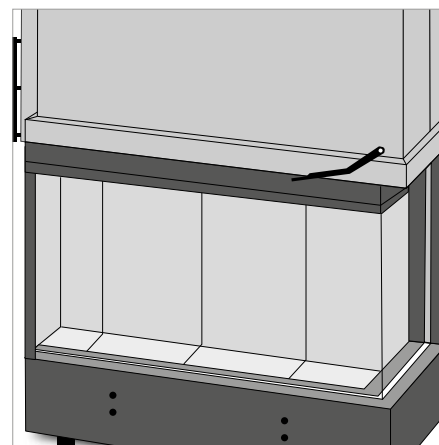
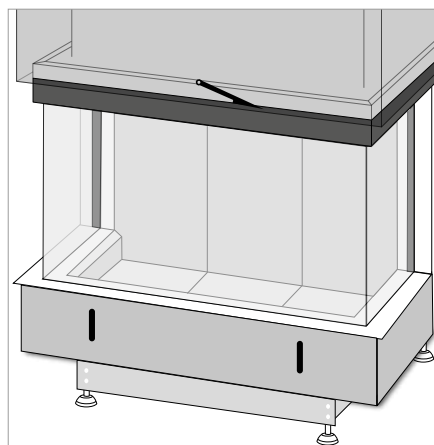


Figuur 36: Kalfire front- en tunnelhaarden

1. Draai de handgreep in één soepele beweging helemaal van rechts naar links (180 graden). De ruit is nu ontgrendeld.
2. Kantel, met behulp van het oogje rechtsboven in de hoek van de ruit, de ruit voorzichtig naar voren. De ruit blijft in een hoek van ongeveer 45 graden open staan.
3. Wanneer u de deur weer wilt sluiten, moet u deze terugkantelen en het slot naar rechts draaien. Door de driepuntsluiting wordt de haard weer hermetisch afgesloten.

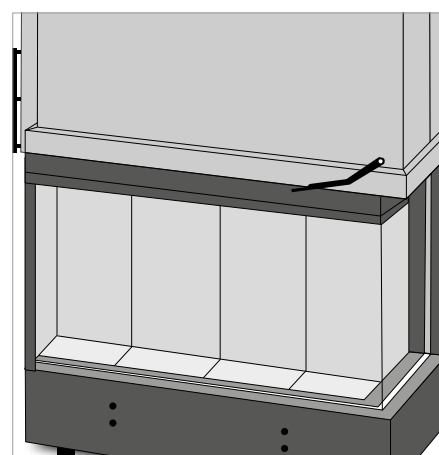
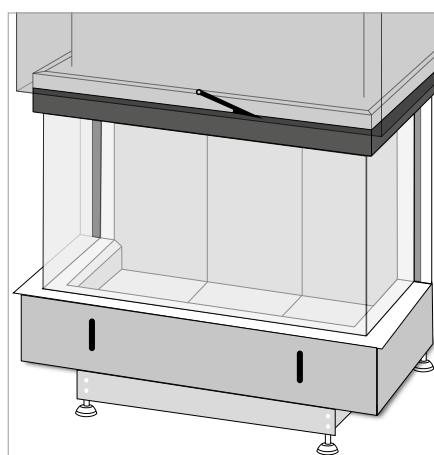
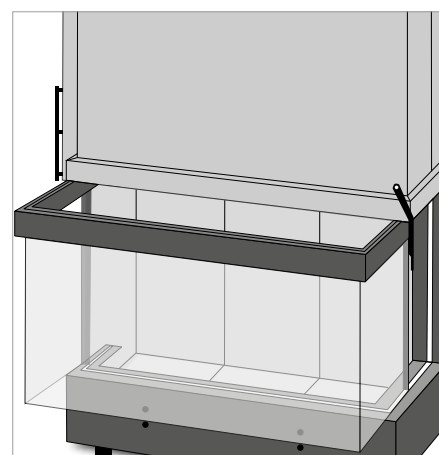
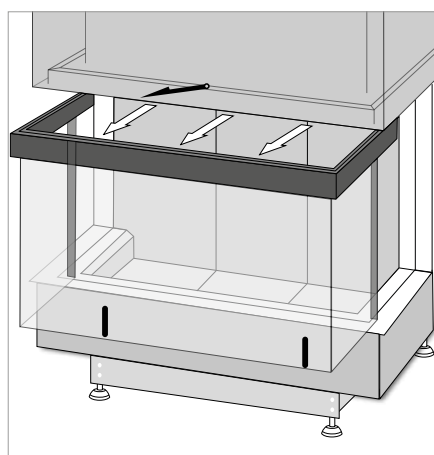
7.5.2 Kalfire 3-zijdige modellen, hoekmodellen en Roomdivider Kalfire W65/38C en W90/47C

1. Druk de liftdeur in zijn geheel goed naar beneden.
2. Draai de hendel (rechtsboven het glas in de convectiemantel) in één soepele beweging naar beneden tot u weerstand voelt en de hendel in verticale positie staat. De deur is nu ontgrendeld en kan naar voren geschoven worden.
3. Pak de deur vast bij het glas of bij de oogjes links en/of rechtsonder, en trek hem voorzichtig naar voren.
4. U sluit de haard weer door het glas voorzichtig naar achteren te duwen en de hendel terug te brengen naar de oorspronkelijke, horizontale positie.
5. Sluit de langwerpige designklep rechtsachter of linksachter in de haard bij de korte glaszijde.



Kalfire W66/48S, W90/47S en W53/50R

1. Druk de liftdeur in zijn geheel goed naar beneden.
2. Draai de hendel (midden boven het glas in de convectiemantel) in één soepele beweging 180 graden naar links totdat de hendel weer in horizontale positie staat.
3. De deur is nu ontgrendeld en kan naar voren geschoven worden. Pak de deur vast bij het glas of de stalen rand aan de bovenzijde, en trek hem voorzichtig naar voren.
4. U sluit de haard weer door het glas voorzichtig naar achteren te duwen en de hendel terug te brengen naar de oorspronkelijke, horizontale positie (180 graden naar rechts).
5. Sluit de langwerpige designklep rechts en linksachter in de haard bij de korte glaszijde.



Figuur 37: Openen van de deur Kalfire W 3-zijdige modellen en roomdivider

Figuur 38: Openen van de deur Kalfire W hoekmodellen.

7.6 Reinigen liftdeur en stookruimte

7.6.1 Reinigen liftdeur

LET OP! Voordat u het glas gaat reinigen, moet dit volledig gekoeld zijn om schade te voorkomen.

1. Open de deur van de haard (zie Paragraaf 7.5).
2. Veeg met een vochtige doek voorzichtig de ergste vervuiling van de ruit.
3. Spuit de ruitenreiniger op een zachte doek.

LET OP! Spuit de ruitenreiniger nooit rechtstreeks op het glas.

4. Veeg de ruit schoon met de doek.
5. Veeg de ruit met een vochtige doek na om ruitenreiniger die eventueel is achtergebleven te verwijderen.
6. Sluit de deur van de haard (Zie Paragraaf 7.5).

WAARSCHUWING De reinigingsvloeistof mag niet op het

afdichtingskoord komen. Dit tast het koord aan!

! Hardnekkige vervuiling kunt u het beste verwijderen door een vochtige doek even in de as te dippen en hiermee de vervuiling te verwijderen.

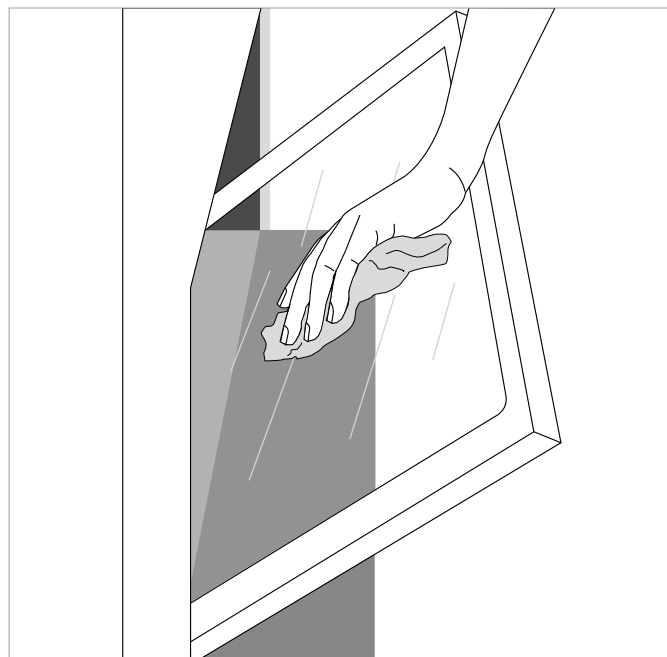
- Gebruik geen reinigingsmiddelen waarin ammoniak verwerkt is. Ammoniak tast het afdichtingskoord aan.
- Er mogen geen gloeiende verbrandingsdeeltjes op het afdichtingskoord komen. Dit tast het koord aan.

7.6.2 Reinigen stookruimte

Uw haard is geschikt voor de verbranding van droog hout, dat het best in zijn eigen as verbrandt. Bij deze verbranding blijft weinig as over (ca. 3 g per kg hout).




Let erop, dat het niveau van de as niet hoger komt dan de luchtliniaal. De luchtliniaal bevindt zich in de dorpel en zorgt voor de goede ontsteking van het hout. De opening van deze luchtliniaal mag niet verstopt raken. De onderste koordafdichting moet vrij zijn van as, zodat het glas goed tegen het afdichtkoord aan kan liggen.

Tip: As bestaat voor een groot gedeelte uit mineralen, ideaal voor tuinbemesting.



Figuur 39: Reinigen ruit

7.7 Storingen

| Storing | Oorzaak | Actie |
|--|---|--|
|  GEVAAR! Loeiend geluid in het rookkanaal | Schoorsteenbrand |  WAARSCHUWING Blus nooit met water! Er ontstaat dan namelijk enorme stoomvorming en doordat dit zo snel gebeurt, kan het rookkanaal door de druk scheuren. <ul style="list-style-type: none"> • Gebruik zand of zout om het vuur in de haard te doven. • Sluit de haard en laat deze uitbranden en bel, indien nodig, de brandweer. • Laat de schoorsteen gecontroleerd, onder voortdurend toezicht, uitbranden.  GEVAAR! <ul style="list-style-type: none"> • Laat de schoorsteen controleren door een erkend specialist. |
| Rookterugslag | <ul style="list-style-type: none"> • De schoorsteen is verstopt; • Het gebruikte hout is niet droog genoeg; • De vlamdwingplaten blokkeren de doorgang van de rookgassen; • Er wordt niet voldoende verse lucht aangevoerd. | <ul style="list-style-type: none"> • Controleer de schoorsteen op verstopping. • Verwarm het rookkanaal voldoende, open daarna pas de liftdeur. • Stook uitsluitend met droog hout. • Verklein of verwijder de vlamdwingplaat. • Controleer of voldoende verse lucht aangevoerd wordt. |
| Klemmende rookgasklep | <ul style="list-style-type: none"> • De klep wordt geblokkeerd; • De schoorsteen is verstopt. | <ul style="list-style-type: none"> • Controleer of iets de klep blokkeert en verwijder dit zo nodig. • Controleer de schoorsteen op verstopping. |
| Geuroverlast | <ul style="list-style-type: none"> • Het uitharden van de lak; • De schoorsteen is verstopt. • De manier van stoken; • Ventilatie/onvoldoende aanvoer verse lucht. | <ul style="list-style-type: none"> • Tijdens het eerste gebruik van de haard komt een chemische geur vrij; dit wordt veroorzaakt door het uitharden van de lak. • Controleer de schoorsteen op verstopping. • Verwarm het rookkanaal voldoende, open daarna pas de liftdeur. • Controleer of voldoende verse lucht aangevoerd wordt. • Stook uitsluitend met droog hout. • Controleer of de geur niet afkomstig is van de boezem of accessoires in de buurt van de haard. |
| Glas wordt vuil | <ul style="list-style-type: none"> • Aansluiting van de deur op het afdichtingskoord; • Slijtage/beschadiging glas; • Manier van stoken; • Slijtage hoekrubbers • Vergrendeling kantelmechanisme; • Secundaire luchtregeling. | <ul style="list-style-type: none"> • Druk de deur volledig omlaag, zodat deze goed aansluit op het onderste afdichtingskoord. • Controleer het afdichtingskoord van de deur en dat aan de onderkant van het glas op slijtage/ beschadigingen. • Controleer de houtvochtigheid. • Controleer of de luchtspleten van de spoilers onder en boven de ruit verstopt zitten. • Stook volgens de stookinstructies (zie Hoofdstuk 6). • Controleer de hoekrubbers op slijtage. • Controleer of het kantelmechanisme goed in de vergrendeling zit. • Controleer of de secundaire luchtregeling maximaal naar rechts staat. |

| Storing | Oorzaak | Actie |
|-----------------------------------|---|--|
| Liftdeur loopt zwaar | <ul style="list-style-type: none">• Geleiding | <ul style="list-style-type: none">• Reinig de geleiding.• Controleer of het koord van de deur tegen het casco plakt. |
| Tocht | <ul style="list-style-type: none">• Extreme windbelasting en temperatuurverschillen | <ul style="list-style-type: none">• Controleer de speling in de luchttoevoer en/of afvoerklap van de haard. |
| Skamol stenen/ platen gebroken | | <ul style="list-style-type: none">• U hoeft geen actie te ondernemen: scheuren in de binnenbekleding hebben geen invloed op het functioneren van de haard. |

8 Bijlagen

Bijlage A: Verklaring van overeenstemming

Kalfire bv
Geloërveldweg 21
NL – 5951 Dh, Belfeld

verklaart, dat de toestellen van het merk Kalfire conform zijn met de toestellen zoals beschreven in het "EG-type-onderzoekcertificaten"

n° P8-2018-0071 (Kalfire W45/48F)

n° PB-020-2018 (Kalfire W53/50R)

n° P8-003-2015 (Kalfire W60/51F)

n° P8-020-2014 (Kalfire W65/38C)

n° P8-054-2015 (Kalfire W66/48s)

n° P8-017-2015 (Kalfire W70/33F)

n° P8-025-2011 (Kalfire W71/620F)

n° P8-070-2015 (Kalfire W80/52t)

n° P8-001-2015 (Kalfire W85/40F)

n° P8-048-2010 (Kalfire W90/47C)

n° P8-004-2013 (Kalfire W90/47s)

n° P8-066-2010 (Kalfire W100/61F)

n° P8-019-2015 (Kalfire W105/47F)

n° P8-007-2010 (Kalfire W105/47t)

en voldoen aan de toepasselijke fundamentele voorschriften van de richtlijn 13229-a2.

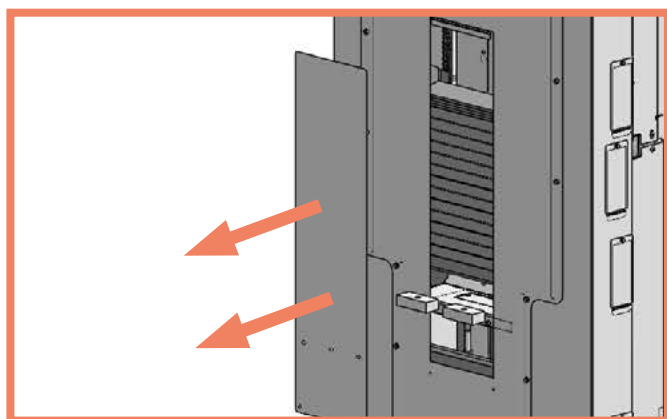
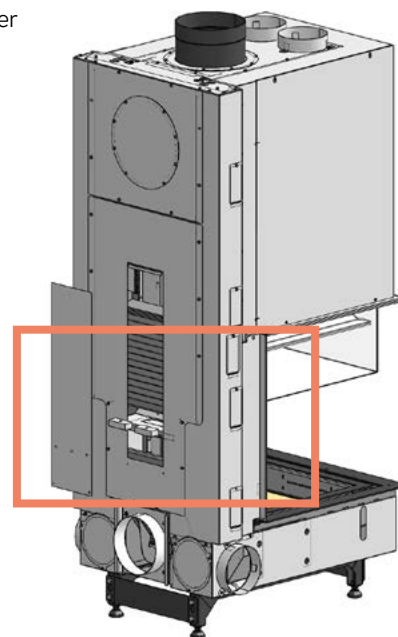


November 2018

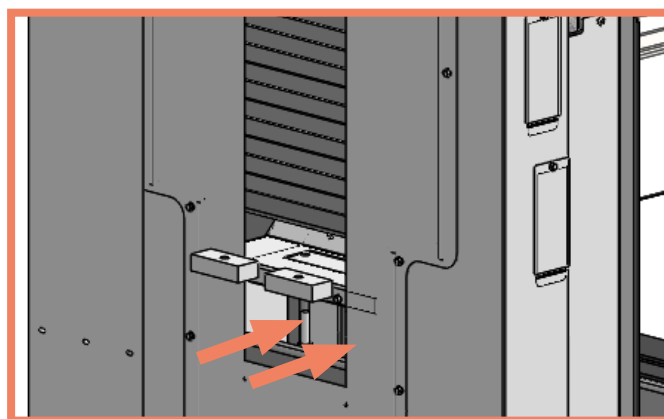
drs. Ing Beijko van Melick Msc
algemeen directeur
Kalfire

Bijlage B: Transportbeveiliging 3-zijdige haarden en roomdivider

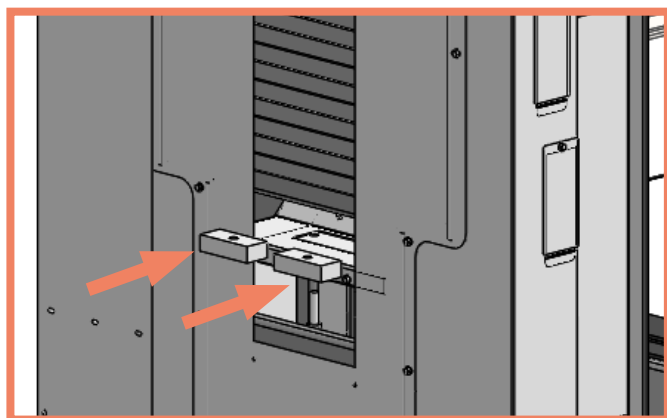
Verwijderen van de transportbeveiliging - Kalfire W - 3-zijdige haarden en roomdivider



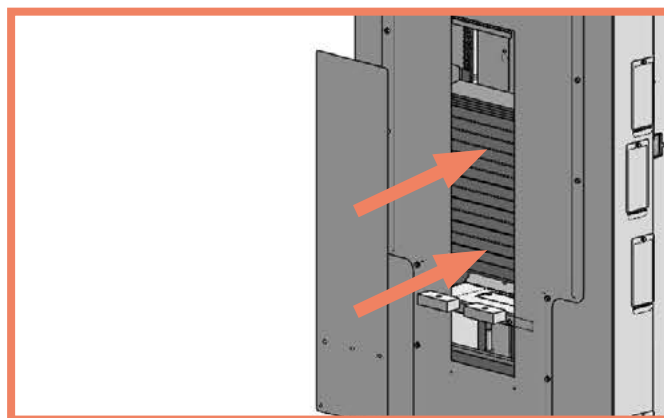
1. Verwijder het afdekpaneel aan de achterzijde van de haard.



2. Verwijder de 2 M8 bouten.

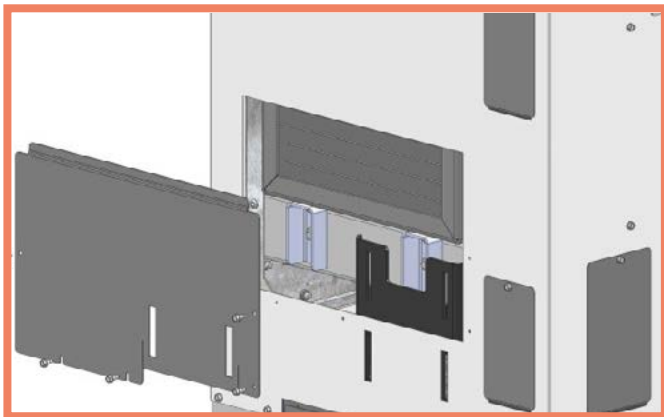
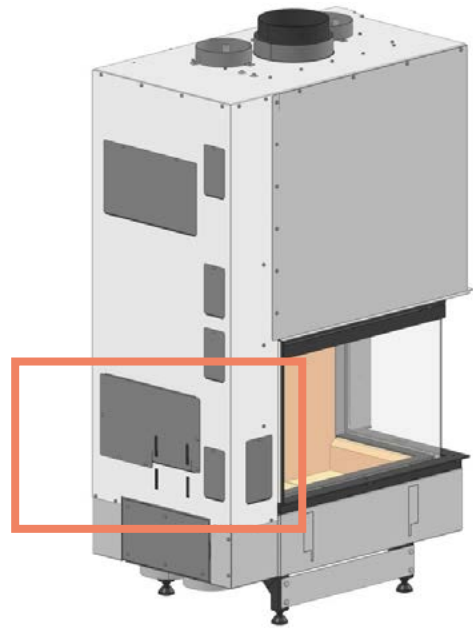


3. Verwijder de twee houten blokjes.

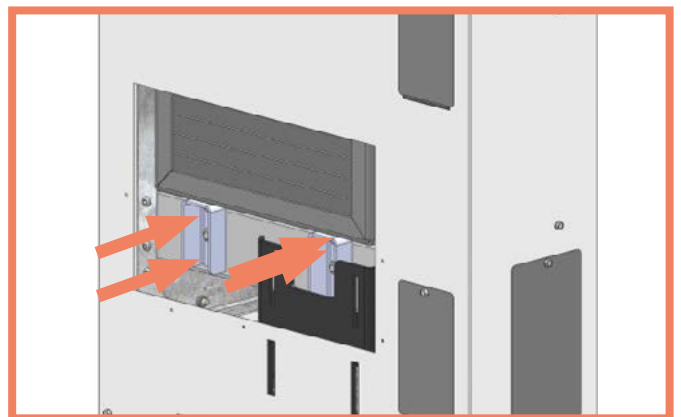


4. Plaats het afdekpaneel terug.

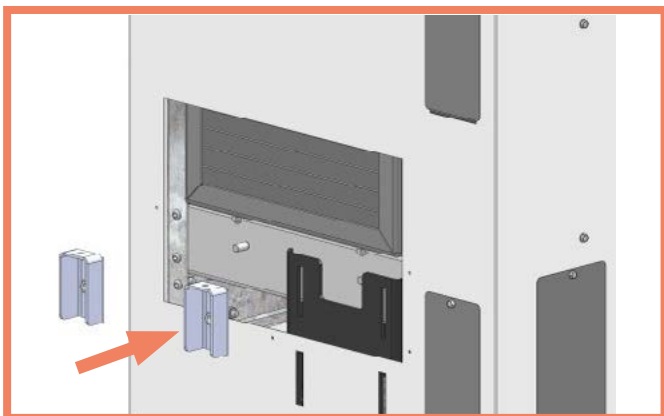
Bijlage C: Transportbeveiliging verwijderen Kalfire W65/38C



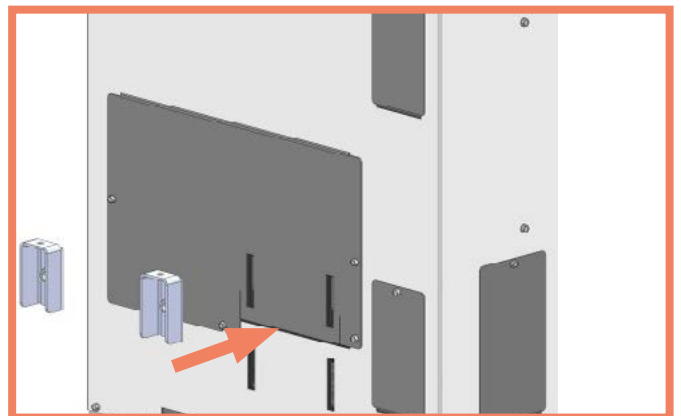
1. Haal de 4 schroeven eruit. Neem de plaat eraf.



2. Haal de 2 M6 moeren en de 2 M8 moeren.

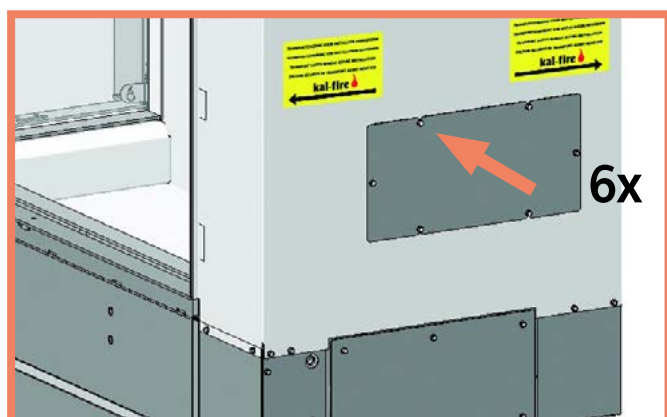
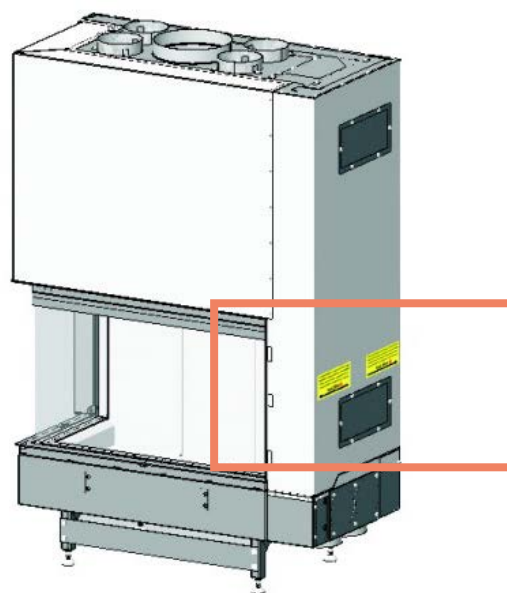


3. Haal de beveiligingsteunen eruit.

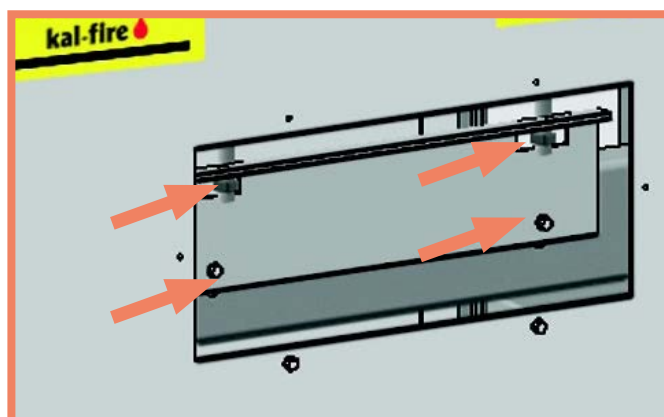


4. Maak de plaat weer vast met 4 schroeven.

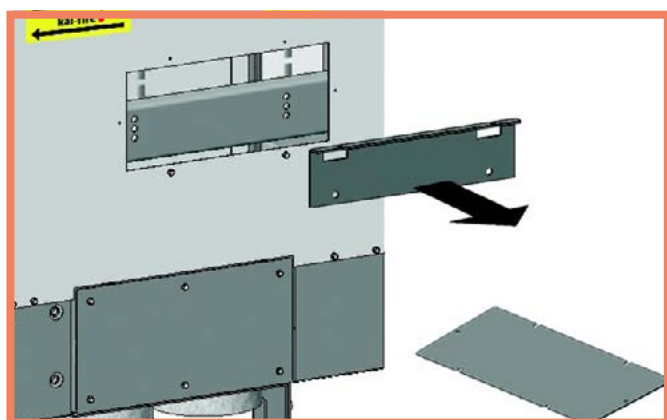
Bijlage D: Verwijderen van de transportbeveiliging - Kalfire W90/47C



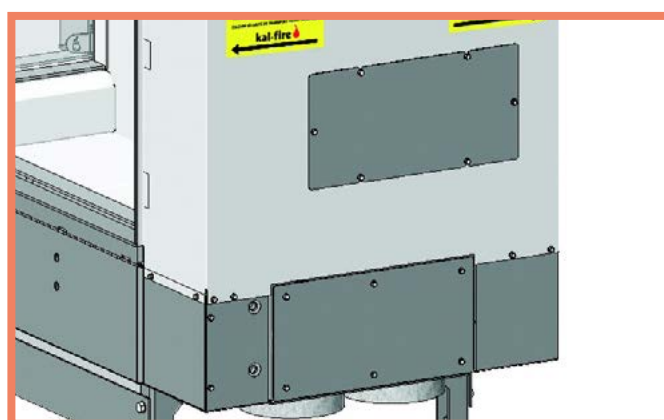
1. Schroef de 6 schroefjes van de afdekplaat los en verwijder de plaat.



2. Verwijder de 2 M6 en de 2 M8 bouten.



3. Verwijder de beveiligingsplaat.

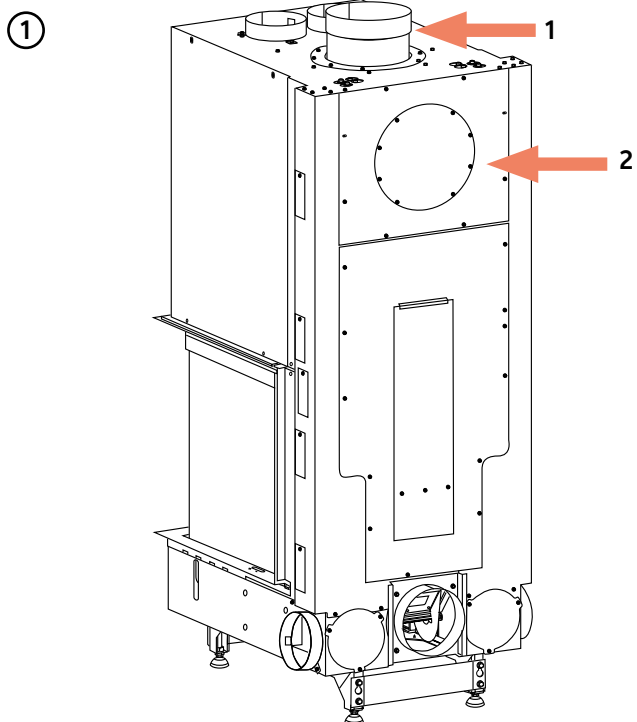


4. Sluit de afdekplaat met 6 schroefjes.

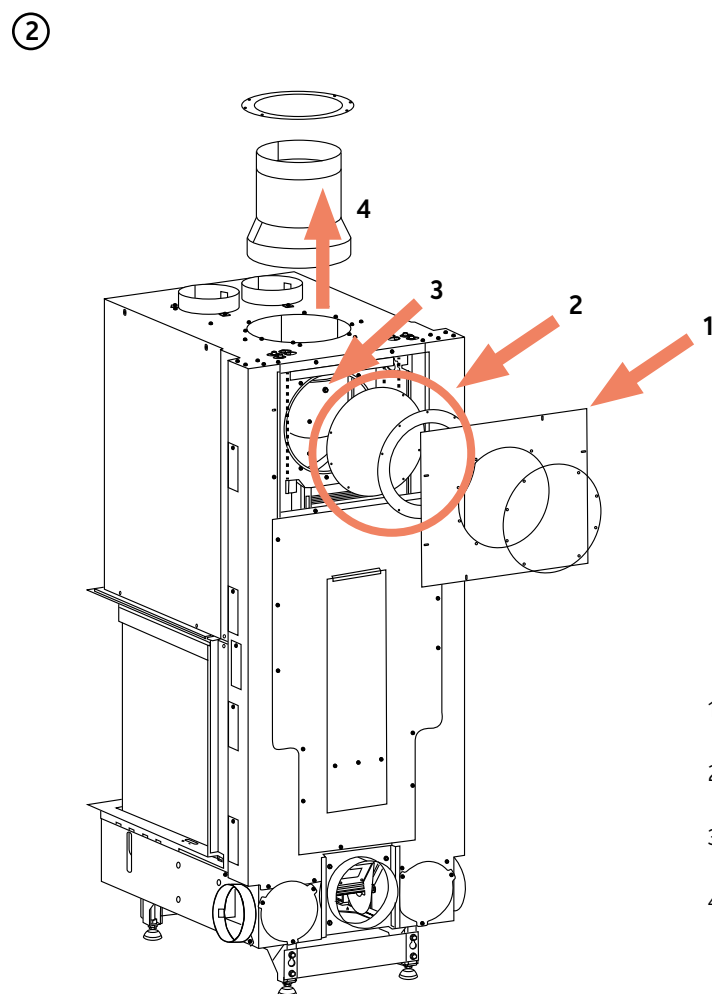
Bijlage E: Productkaart

| Model | Energie-efficiëntieklasse | Directe warmteafgifte | Indirecte warmteafgifte | Energie-efficiëntie-index (EEI) | Nuttig rendement bij nominale warmteafgifte | Nuttig rendement bij minimale warmteafgifte |
|----------|---------------------------|-----------------------|-------------------------|---------------------------------|---|---|
| W45/48F | A+ | 9,3 kW | n.v.t. | 115% | 86% | 83% |
| W53/50R | A+ | 13,0 kW | n.v.t. | 107% | 80% | 80% |
| W60/51F | A+ | 13,2 kW | n.v.t. | 107% | 81% | 81% |
| W65/38C | A+ | 13,0 kW | n.v.t. | 109% | 82% | 78% |
| W66/48S | A | 13,3 kW | n.v.t. | 106% | 80% | 80% |
| W70/33F | A | 12,0 kW | n.v.t. | 106% | 80% | 80% |
| W71/62F | A+ | 16,0 kW | n.v.t. | 110% | 83% | 79% |
| W80/52T | A | 16,8 kW | n.v.t. | 106% | 80% | 80% |
| W85/40F | A+ | 14,8 kW | n.v.t. | 107% | 81% | 79% |
| W90/47C | A | 14,9 kW | n.v.t. | 106% | 80% | 78% |
| W90/47S | A+ | 18,0 kW | n.v.t. | 109% | 82% | 80% |
| W100/61F | A | 17,6 kW | n.v.t. | 106% | 80% | 78% |
| W105/47F | A+ | 17,6 kW | n.v.t. | 107% | 81% | 81% |
| W105/47T | A | 17,6 kW | n.v.t. | 103% | 78% | 78% |

Bijlage F: Achteraansluiting (Kalfire W53/50R)

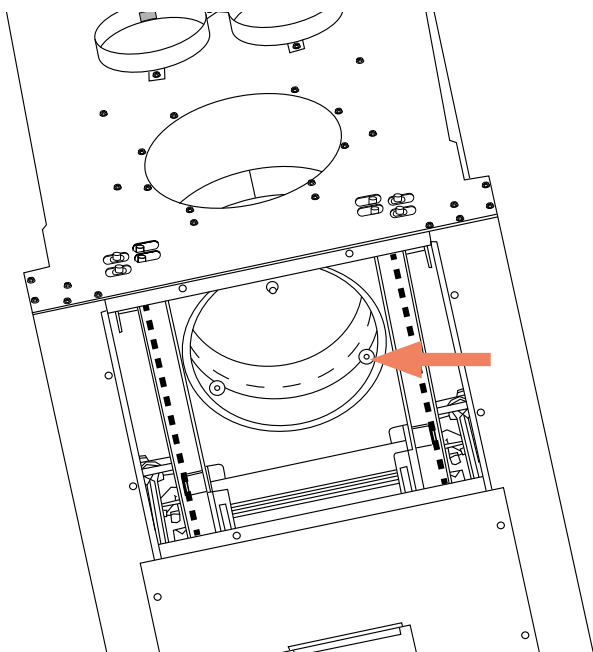


1. Verwijder de schroeven van de afdekking rondom de rookgasafvoer en verwijder deze.
2. Verwijder de schroeven van het afdekplaatje aan de achterzijde en verwijder deze.



1. Verwijder de schroeven van de vierkante afdekplaat en verwijder deze.
2. Verwijder de schroeven van de afdekking en verwijder de ring en het ronde afdekplaatje.
3. Draai de moer (nr. 13) op de draaikop rookgasaansluiting los (niet verwijderen).
4. Verwijder de aansluitstomp.

3

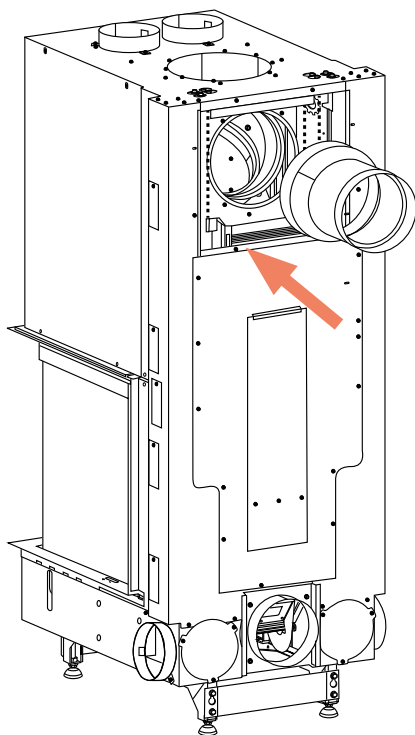


Draai de 4 schroeven rondom de draaikop rookgasafvoer los met een inbusleutel (niet verwijderen).

4

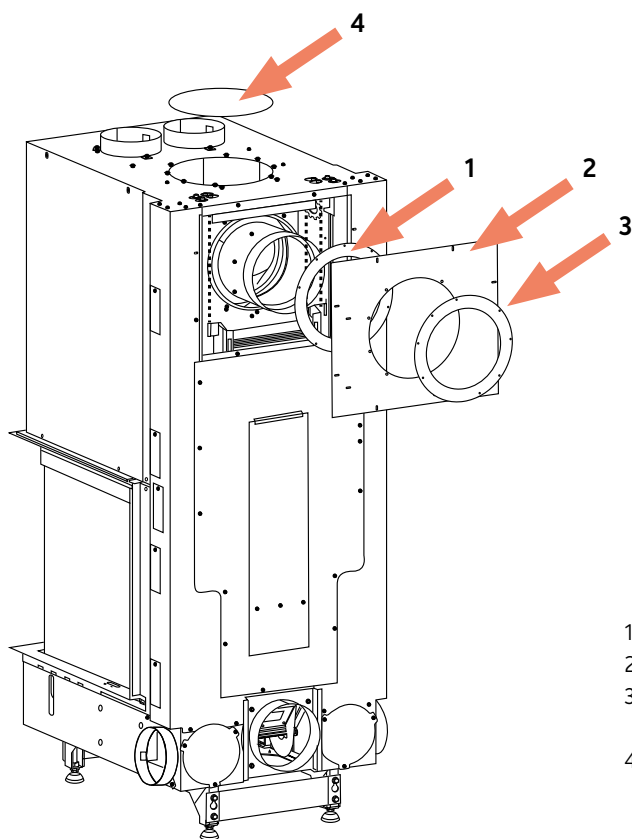
Draai de draaikop rookgasafvoer naar achteren.

5



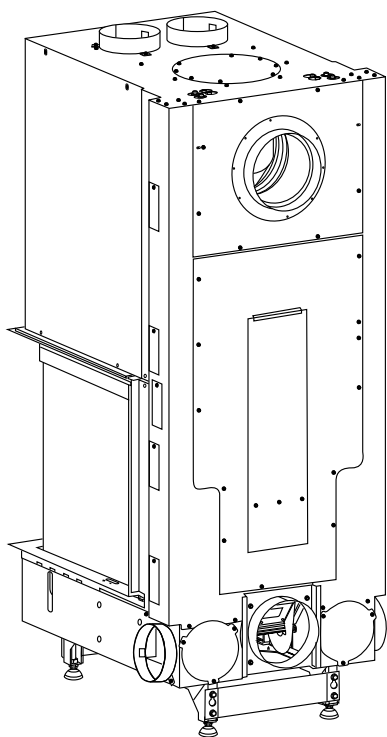
Schuif de aansluitstomp in de draaikop rookgasafvoer. Zet de aansluitstomp vast door de moer (nr. 13' vast te draaien).

⑥



1. Schuif de afdekring over de aansluitstomp en zet deze vast.
2. Monteer het vierkante afdekplaatje.
3. Schuif de tweede afdekring over de aansluitstomp en zet deze vast.
4. Monteer het ronde afdekplaatje aan de bovenzijde van het toestel.

⑦



Aandachtspunten

- Zorg ervoor dat u het horizontale gedeelte van de achteraansluiting kunt reinigen.
- Het horizontale gedeelte mag maximaal 50 cm zijn.

Bijlage G: Prestatieverklaringen

Prestatieverklaring volgens richtlijn (EU) 305/2011

Nr. W45/48F

| | | | |
|---------------------------|--|---|--------|
| 1. | Unieke identificatiecode van het producttype | Kalfire W45/48F | |
| 2. | Beoogd gebruik | Inbouwhaard voor vaste brandstof | |
| 3. | Fabrikant | Kal-fire B.V. Geloërveldweg 21 5951 DH Belfeld Nederland www.kalfire.com | |
| 4. | Het systeem voor de beoordeling en verificatie van de prestatiebestendigheid van het bouwproduct, vermeld in bijlage V: systeem 3 | | |
| 5. | naam en identificatienummer van de keuringsinstantie | | |
| | Keuringsinstantie | Fraunhofer Institut, Nobelstraße 12, D-70569 Stuttgart, Deutschland | |
| | ID nr. Keuringsinstantie | 1004 | |
| | Nr. keuringsdocument. | P8-064-2009 | |
| 6. | Geharmoniseerde technische specificatie | EN 13229:2001/A2:2004/AC:2007 | |
| | Belangrijke kenmerken | Prestatie | |
| | Brandveiligheid | voldaan | |
| | Rookgastemperatuur | 197°C | |
| | Afstand tot brandbare materialen | Minimale afstand in mm | |
| | | achterkant = | 150 mm |
| | | zijkant = | 150 mm |
| | | voorkant = | - |
| | | bodem = | 0 mm |
| | Brandgevaar door uitvallende brandstoffen | voldaan | |
| | Reinigingsmogelijkheden | voldaan | |
| | Uitstoot van verbrandingsproducten | ≤ 0,1% | |
| | Oppervlakte temperatuur | voldaan | |
| | Elektrische veiligheid | voldaan | |
| | Uitstoot van gevaarlijke stoffen | geen waarde vastgesteld | |
| | Max.druk in bedrijf | niet van toepassing | |
| | Mechanische stevigheid (voor de installatie van de rookgasafvoer) | voldaan | |
| | Vermogen | | |
| | nominaal vermogen | 9,3 kW | |
| | verwarmingsvermogen | niet van toepassing | |
| verwarmingsvermogen water | niet van toepassing | | |
| Rendement | ≥ 80% | | |
| 7. | De prestaties van het in de punten 1 en 2 omschreven product zijn conform de in punt 7 aangegeven prestaties. Deze prestatieverklaring wordt verstrekt onder de exclusieve verantwoordelijkheid van de in punt 4 vermelde fabrikant. | | |

Ondertekend voor en namens de fabrikant door:

Drs Ing Beijko van Melick Msc, Algemeen Directeur - Kal-fire B.V.

naam en functie



Belfeld 01-05-2022

plaats en datum van afgifte

handtekening

Prestatieverklaring volgens richtlijn (EU) 305/2011

Nr. W53/50R

| | | | |
|---------------------------|--|--|--------|
| 1. | Unieke identificatiecode van het producttype | Kalfire W53/50R | |
| 2. | Beoogd gebruik | Inbouwhaard voor vaste brandstof | |
| 3. | Fabrikant | Kal-fire B.V. Geloërveldweg 21 5951 DH Belfeld Nederland www.kalfire.com | |
| 4. | Het systeem voor de beoordeling en verificatie van de prestatiebestendigheid van het bouwproduct, vermeld in bijlage V: systeem 3 | | |
| 5. | naam en identificatienummer van de keuringsinstantie | | |
| | Keuringsinstantie | Fraunhofer Institut, Nobelstraße 12, D-70569 Stuttgart, Deutschland | |
| | ID nr. Keuringsinstantie | 1004 | |
| | Nr. keuringsdocument. | P8-020-2018 | |
| 6. | Geharmoniseerde technische specificatie | EN 13229:2001/A2:2004/AC:2007 | |
| | Belangrijke kenmerken | Prestatie | |
| | Brandveiligheid | voldaan | |
| | Rookgastemperatuur | 230°C | |
| | Afstand tot brandbare materialen | Minimale afstand in mm | |
| | | achterkant = | 100 mm |
| | | zijkant = | 50 mm |
| | | voorkant = | - |
| | | bodem = | 0 mm |
| | Brandgevaar door uitvallende brandstoffen | voldaan | |
| | Reinigingsmogelijkheden | voldaan | |
| | Uitstoot van verbrandingsproducten | ≤ 0,1% | |
| | Oppervlakte temperatuur | voldaan | |
| | Elektrische veiligheid | voldaan | |
| | Uitstoot van gevaarlijke stoffen | geen waarde vastgesteld | |
| | Max.druk in bedrijf | niet van toepassing | |
| | Mechanische stevigheid (voor de installatie van de rookgasafvoer) | voldaan | |
| | Vermogen | | |
| | nominaal vermogen | 13,0 kW | |
| | verwarmingsvermogen | niet van toepassing | |
| verwarmingsvermogen water | niet van toepassing | | |
| Rendement | ≥ 80% | | |
| 7. | De prestaties van het in de punten 1 en 2 omschreven product zijn conform de in punt 7 aangegeven prestaties. Deze prestatieverklaring wordt verstrekt onder de exclusieve verantwoordelijkheid van de in punt 4 vermelde fabrikant. | | |

Ondertekend voor en namens de fabrikant door:

Drs Ing Beijko van Melick Msc, Algemeen Directeur - Kal-fire B.V.

naam en functie

Belfeld 01-05-2022

58 plaats en datum van afgifte

handtekening

Prestatieverklaring volgens richtlijn (EU) 305/2011

Nr. W60/51F

| | | | |
|---------------------------|--|---|--------|
| 1. | Unieke identificatiecode van het producttype | Kalfire W60/51F | |
| 2. | Beoogd gebruik | Inbouwhaard voor vaste brandstof | |
| 3. | Fabrikant | Kal-fire B.V. Geloërveldweg 21 5951 DH Belfeld Nederland www.kalfire.com | |
| 4. | Het systeem voor de beoordeling en verificatie van de prestatiebestendigheid van het bouwproduct, vermeld in bijlage V: systeem 3 | | |
| 5. | naam en identificatienummer van de keuringsinstantie | | |
| | Keuringsinstantie | Fraunhofer Institut, Nobelstraße 12, D-70569 Stuttgart, Deutschland | |
| | ID nr. Keuringsinstantie | 1004 | |
| | Nr. keuringsdocument. | P8-003-2015 | |
| 6. | Geharmoniseerde technische specificatie | EN 13229:2001/A2:2004/AC:2007 | |
| | Belangrijke kenmerken | Prestatie | |
| | Brandveiligheid | voldaan | |
| | Rookgastemperatuur | 260 ^o C | |
| | Afstand tot brandbare materialen | Minimale afstand in mm | |
| | | achterkant = | 200 mm |
| | | zijkant = | 200 mm |
| | | voorkant = | - |
| | | bodem = | 0 mm |
| | Brandgevaar door uitvallende brandstoffen | voldaan | |
| | Reinigingsmogelijkheden | voldaan | |
| | Uitstoot van verbrandingsproducten | ≤ 0,1% | |
| | Oppervlakte temperatuur | voldaan | |
| | Elektrische veiligheid | voldaan | |
| | Uitstoot van gevaarlijke stoffen | geen waarde vastgesteld | |
| | Max.druk in bedrijf | niet van toepassing | |
| | Mechanische stevigheid (voor de installatie van de rookgasafvoer) | voldaan | |
| Vermogen | | | |
| nominaal vermogen | 13,2 kW | | |
| verwarmingsvermogen | niet van toepassing | | |
| verwarmingsvermogen water | niet van toepassing | | |
| Rendement | ≥ 80% | | |
| 7. | De prestaties van het in de punten 1 en 2 omschreven product zijn conform de in punt 7 aangegeven prestaties. Deze prestatieverklaring wordt verstrekt onder de exclusieve verantwoordelijkheid van de in punt 4 vermelde fabrikant. | | |

Ondertekend voor en namens de fabrikant door:

Drs Ing Beijko van Melick Msc, Algemeen Directeur - Kal-fire B.V.

naam en functie

Belfeld 01-05-2022

59 plaats en datum van afgifte

handtekening

Prestatieverklaring volgens richtlijn (EU) 305/2011

Nr. W65/38C

| | | | | |
|--|--|--|--------------|--------|
| 1. | Unieke identificatiecode van het producttype | Kalfire W65/38C | | |
| 2. | Beoogd gebruik | Inbouwhaard voor vaste brandstof | | |
| 3. | Fabrikant | Kal-fire B.V. Geloërveldweg 21 5951 DH Belfeld Nederland www.kalfire.com | | |
| 4. | Het systeem voor de beoordeling en verificatie van de prestatiebestendigheid van het bouwproduct, vermeld in bijlage V: systeem 3 | | | |
| 5. | naam en identificatienummer van de keuringsinstantie | | | |
| | Keuringsinstantie | Fraunhofer Institut, Nobelstraße 12, D-70569 Stuttgart, Deutschland | | |
| | ID nr. Keuringsinstantie | 1004 | | |
| | Nr. keuringsdocument. | P8-020-2014 | | |
| 6. | Geharmoniseerde technische specificatie | | | |
| | EN 13229:2001/A2:2004/AC:2007 | | | |
| | Belangrijke kenmerken | | | |
| | Prestatie | | | |
| | Brandveiligheid | | | |
| | voldaan | | | |
| | Rookgastemperatuur | | | |
| | 257°C | | | |
| | Afstand tot brandbare materialen | | | |
| | Minimale afstand in mm | | | |
| | | | achterkant = | 150 mm |
| | | | zijkant = | 50 mm |
| | | | voorkant = | - |
| | | | bodem = | 0 mm |
| | Brandgevaar door uitvallende brandstoffen | | | |
| | voldaan | | | |
| | Reinigingsmogelijkheden | | | |
| | voldaan | | | |
| | Uitstoot van verbrandingsprodukten | | | |
| | ≤ 0,1% | | | |
| Oppervlakte temperatuur | | | | |
| voldaan | | | | |
| Elektrische veiligheid | | | | |
| voldaan | | | | |
| Uitstoot van gevaarlijke stoffen | | | | |
| geen waarde vastgesteld | | | | |
| Max.druk in bedrijf | | | | |
| niet van toepassing | | | | |
| Mechanische stevigheid (voor de installatie van de rookgasafvoer) | | | | |
| voldaan | | | | |
| Vermogen | | | | |
| nominaal vermogen | | 13,0 kW | | |
| verwarmingsvermogen | | niet van toepassing | | |
| verwarmingsvermogen water | | niet van toepassing | | |
| Rendement | | ≥ 80% | | |
| 7. | De prestaties van het in de punten 1 en 2 omschreven product zijn conform de in punt 7 aangegeven prestaties. Deze prestatieverklaring wordt verstrekt onder de exclusieve verantwoordelijkheid van de in punt 4 vermelde fabrikant. | | | |

Ondertekend voor en namens de fabrikant door:

Drs Ing Beijko van Melick Msc, Algemeen Directeur - Kal-fire B.V.

naam en functie



Belfeld 01-05-2022

60 plaats en datum van afgifte

handtekening

Prestatieverklaring volgens richtlijn (EU) 305/2011

Nr. W66/48S

| | | | |
|---------------------------|--|--|--------|
| 1. | Unieke identificatiecode van het producttype | Kalfire W66/48S | |
| 2. | Beoogd gebruik | Inbouwhaard voor vaste brandstof | |
| 3. | Fabrikant | Kal-fire B.V. Geloërveldweg 21 5951 DH Belfeld Nederland www.kalfire.com | |
| 4. | Het systeem voor de beoordeling en verificatie van de prestatiebestendigheid van het bouwproduct, vermeld in bijlage V: systeem 3 | | |
| 5. | naam en identificatienummer van de keuringsinstantie | | |
| | Keuringsinstantie | Fraunhofer Institut, Nobelstraße 12, D-70569 Stuttgart, Deutschland | |
| | ID nr. Keuringsinstantie | 1004 | |
| | Nr. keuringsdocument. | P8-054-2015 | |
| 6. | Geharmoniseerde technische specificatie | | |
| | Belangrijke kenmerken | Prestatie | |
| | Brandveiligheid | voldaan | |
| | Rookgastemperatuur | 247°C | |
| | Afstand tot brandbare materialen | Minimale afstand in mm | |
| | | achterkant = | 150 mm |
| | | zijkant = | 50 mm |
| | | voorkant = | - |
| | | bodem = | 0 mm |
| | Brandgevaar door uitvallende brandstoffen | voldaan | |
| | Reinigingsmogelijkheden | voldaan | |
| | Uitstoot van verbrandingsproducten | ≤ 0,1% | |
| | Oppervlakte temperatuur | voldaan | |
| | Elektrische veiligheid | voldaan | |
| | Uitstoot van gevaarlijke stoffen | geen waarde vastgesteld | |
| | Max.druk in bedrijf | niet van toepassing | |
| | Mechanische stevigheid (voor de installatie van de rookgasafvoer) | voldaan | |
| | Vermogen | | |
| | nominaal vermogen | 13,3 kW | |
| verwarmingsvermogen | niet van toepassing | | |
| verwarmingsvermogen water | niet van toepassing | | |
| Rendement | ≥ 80% | | |
| 7. | De prestaties van het in de punten 1 en 2 omschreven product zijn conform de in punt 7 aangegeven prestaties. Deze prestatieverklaring wordt verstrekt onder de exclusieve verantwoordelijkheid van de in punt 4 vermelde fabrikant. | | |

Ondertekend voor en namens de fabrikant door:

Drs Ing Beijko van Melick Msc, Algemeen Directeur - Kal-fire B.V.

naam en functie



Belfeld 01-05-2022

61 plaats en datum van afgifte

handtekening

Prestatieverklaring volgens richtlijn (EU) 305/2011

Nr. W70/33F

| | | | | |
|--|--|--|--------------|--------|
| 1. | Unieke identificatiecode van het producttype | Kalfire W70/33F | | |
| 2. | Beoogd gebruik | Inbouwhaard voor vaste brandstof | | |
| 3. | Fabrikant | Kal-fire B.V. Geloërveldweg 21 5951 DH Belfeld Nederland www.kalfire.com | | |
| 4. | Het systeem voor de beoordeling en verificatie van de prestatiebestendigheid van het bouwproduct, vermeld in bijlage V: systeem 3 | | | |
| 5. | naam en identificatienummer van de keuringsinstantie | | | |
| | Keuringsinstantie | Fraunhofer Institut, Nobelstraße 12, D-70569 Stuttgart, Deutschland | | |
| | ID nr. Keuringsinstantie | 1004 | | |
| | Nr. keuringsdocument. | P8-017-2015 | | |
| 6. | Geharmoniseerde technische specificatie | | | |
| | EN 13229:2001/A2:2004/AC:2007 | | | |
| | Belangrijke kenmerken | | | |
| | Prestatie | | | |
| | Brandveiligheid | | | |
| | voldaan | | | |
| | Rookgastemperatuur | | | |
| | 282°C | | | |
| | Afstand tot brandbare materialen | | | |
| | Minimale afstand in mm | | | |
| | | | achterkant = | 200 mm |
| | | | zijkant = | 200 mm |
| | | | voorkant = | - |
| | | | bodem = | 0 mm |
| | Brandgevaar door uitvallende brandstoffen | | | |
| | voldaan | | | |
| | Reinigingsmogelijkheden | | | |
| | voldaan | | | |
| | Uitstoot van verbrandingsproducten | | | |
| ≤ 0,1% | | | | |
| Oppervlakte temperatuur | | | | |
| voldaan | | | | |
| Elektrische veiligheid | | | | |
| voldaan | | | | |
| Uitstoot van gevaarlijke stoffen | | | | |
| geen waarde vastgesteld | | | | |
| Max.druk in bedrijf | | | | |
| niet van toepassing | | | | |
| Mechanische stevigheid (voor de installatie van de rookgasafvoer) | | | | |
| voldaan | | | | |
| Vermogen | | | | |
| nominaal vermogen | | 12,1 kW | | |
| verwarmingsvermogen | | niet van toepassing | | |
| verwarmingsvermogen water | | niet van toepassing | | |
| Rendement | | ≥ 80% | | |
| 7. | De prestaties van het in de punten 1 en 2 omschreven product zijn conform de in punt 7 aangegeven prestaties. Deze prestatieverklaring wordt verstrekt onder de exclusieve verantwoordelijkheid van de in punt 4 vermelde fabrikant. | | | |

Ondertekend voor en namens de fabrikant door:

Drs Ing Beijko van Melick Msc, Algemeen Directeur - Kal-fire B.V.

naam en functie

Belfeld 01-05-2022

62 plaats en datum van afgifte

handtekening

Prestatieverklaring volgens richtlijn (EU) 305/2011

Nr. W71/62F

| | | | |
|---------------------------|--|---|--------|
| 1. | Unieke identificatiecode van het producttype | Kalfire W71/62F | |
| 2. | Beoogd gebruik | Inbouwhaard voor vaste brandstof | |
| 3. | Fabrikant | Kal-fire B.V. Geloërveldweg 21 5951 DH Belfeld Nederland www.kalfire.com | |
| 4. | Het systeem voor de beoordeling en verificatie van de prestatiebestendigheid van het bouwproduct, vermeld in bijlage V: systeem 3 | | |
| 5. | naam en identificatienummer van de keuringsinstantie | | |
| | Keuringsinstantie | Fraunhofer Institut, Nobelstraße 12, D-70569 Stuttgart, Deutschland | |
| | ID nr. Keuringsinstantie | 1004 | |
| | Nr. keuringsdocument. | P8-025-2011 | |
| 6. | Geharmoniseerde technische specificatie | EN 13229:2001/A2:2004/AC:2007 | |
| | Belangrijke kenmerken | Prestatie | |
| | Brandveiligheid | voldaan | |
| | Rookgastemperatuur | 302°C | |
| | Afstand tot brandbare materialen | Minimale afstand in mm | |
| | | achterkant = | 200 mm |
| | | zijkant = | 200 mm |
| | | voorkant = | - |
| | | bodem = | 0 mm |
| | Brandgevaar door uitvallende brandstoffen | voldaan | |
| | Reinigingsmogelijkheden | voldaan | |
| | Uitstoot van verbrandingsproducten | ≤ 0,1% | |
| | Oppervlakte temperatuur | voldaan | |
| | Elektrische veiligheid | voldaan | |
| | Uitstoot van gevaarlijke stoffen | geen waarde vastgesteld | |
| | Max.druk in bedrijf | niet van toepassing | |
| | Mechanische stevigheid (voor de installatie van de rookgasafvoer) | voldaan | |
| | Vermogen | | |
| | nominaal vermogen | 16,0 kW | |
| verwarmingsvermogen | niet van toepassing | | |
| verwarmingsvermogen water | niet van toepassing | | |
| Rendement | ≥ 80% | | |
| 7. | De prestaties van het in de punten 1 en 2 omschreven product zijn conform de in punt 7 aangegeven prestaties. Deze prestatieverklaring wordt verstrekt onder de exclusieve verantwoordelijkheid van de in punt 4 vermelde fabrikant. | | |

Ondertekend voor en namens de fabrikant door:

Drs Ing Beijko van Melick Msc, Algemeen Directeur - Kal-fire B.V.

naam en functie



Belfeld 01-05-2022

63 plaats en datum van afgifte

handtekening

Prestatieverklaring volgens richtlijn (EU) 305/2011

Nr. W80/52T

| | | | | |
|--|--|--|--------------|--------|
| 1. | Unieke identificatiecode van het producttype | Kalfire W80/52T | | |
| 2. | Beoogd gebruik | Inbouwhaard voor vaste brandstof | | |
| 3. | Fabrikant | Kal-fire B.V. Geloërveldweg 21 5951 DH Belfeld Nederland www.kalfire.com | | |
| 4. | Het systeem voor de beoordeling en verificatie van de prestatiebestendigheid van het bouwproduct, vermeld in bijlage V: systeem 3 | | | |
| 5. | naam en identificatienummer van de keuringsinstantie | | | |
| | Keuringsinstantie | Fraunhofer Institut, Nobelstraße 12, D-70569 Stuttgart, Deutschland | | |
| | ID nr. Keuringsinstantie | 1004 | | |
| | Nr. keuringsdocument. | P8-070-2015 | | |
| 6. | Geharmoniseerde technische specificatie | | | |
| | EN 13229:2001/A2:2004/AC:2007 | | | |
| | Belangrijke kenmerken | | | |
| | Prestatie | | | |
| | Brandveiligheid | | | |
| | voldaan | | | |
| | Rookgastemperatuur | | | |
| | 262°C | | | |
| | Afstand tot brandbare materialen | | | |
| | Minimale afstand in mm | | | |
| | | | achterkant = | 400 mm |
| | | | zijkant = | - |
| | | | voorkant = | - |
| | | | bodem = | 0 mm |
| | Brandgevaar door uitvallende brandstoffen | | | |
| | voldaan | | | |
| | Reinigingsmogelijkheden | | | |
| | voldaan | | | |
| | Uitstoot van verbrandingsproducten | | | |
| | ≤ 0,1% | | | |
| Oppervlakte temperatuur | | | | |
| voldaan | | | | |
| Elektrische veiligheid | | | | |
| voldaan | | | | |
| Uitstoot van gevaarlijke stoffen | | | | |
| geen waarde vastgesteld | | | | |
| Max.druk in bedrijf | | | | |
| niet van toepassing | | | | |
| Mechanische stevigheid (voor de installatie van de rookgasafvoer) | | | | |
| voldaan | | | | |
| Vermogen | | | | |
| nominaal vermogen | | 16,8 kW | | |
| verwarmingsvermogen | | niet van toepassing | | |
| verwarmingsvermogen water | | niet van toepassing | | |
| Rendement | | ≥ 80% | | |
| 7. | De prestaties van het in de punten 1 en 2 omschreven product zijn conform de in punt 7 aangegeven prestaties. Deze prestatieverklaring wordt verstrekt onder de exclusieve verantwoordelijkheid van de in punt 4 vermelde fabrikant. | | | |

Ondertekend voor en namens de fabrikant door:

Drs Ing Beijko van Melick Msc, Algemeen Directeur - Kal-fire B.V.

naam en functie

Belfeld 01-05-2022

64 plaats en datum van afgifte

handtekening

Prestatieverklaring volgens richtlijn (EU) 305/2011


Nr. W85/40F

| | | | |
|---------------------------|--|--|--------|
| 1. | Unieke identificatiecode van het producttype | Kalfire W85/40F | |
| 2. | Beoogd gebruik | Inbouwhaard voor vaste brandstof | |
| 3. | Fabrikant | Kal-fire B.V. Geloërveldweg 21 5951 DH Belfeld Nederland www.kalfire.com | |
| 4. | Het systeem voor de beoordeling en verificatie van de prestatiebestendigheid van het bouwproduct, vermeld in bijlage V: systeem 3 | | |
| 5. | naam en identificatienummer van de keuringsinstantie | | |
| | Keuringsinstantie | Fraunhofer Institut, Nobelstraße 12, D-70569 Stuttgart, Deutschland | |
| | ID nr. Keuringsinstantie | 1004 | |
| | Nr. keuringsdocument. | P8-001-2015 | |
| 6. | Geharmoniseerde technische specificatie | | |
| | Belangrijke kenmerken | Prestatie | |
| | Brandveiligheid | voldaan | |
| | Rookgastemperatuur | 257°C | |
| | Afstand tot brandbare materialen | Minimale afstand in mm | |
| | | achterkant = | 150 mm |
| | | zijkant = | 150 mm |
| | | voorkant = | - |
| | | bodem = | 0 mm |
| | Brandgevaar door uitvallende brandstoffen | voldaan | |
| | Reinigingsmogelijkheden | voldaan | |
| | Uitstoot van verbrandingsproducten | ≤ 0,1% | |
| | Oppervlakte temperatuur | voldaan | |
| | Elektrische veiligheid | voldaan | |
| | Uitstoot van gevaarlijke stoffen | geen waarde vastgesteld | |
| | Max.druk in bedrijf | niet van toepassing | |
| | Mechanische stevigheid (voor de installatie van de rookgasafvoer) | voldaan | |
| | Vermogen | | |
| nominaal vermogen | 14,8 kW | | |
| verwarmingsvermogen | niet van toepassing | | |
| verwarmingsvermogen water | niet van toepassing | | |
| Rendement | ≥ 80% | | |
| 7. | De prestaties van het in de punten 1 en 2 omschreven product zijn conform de in punt 7 aangegeven prestaties. Deze prestatieverklaring wordt verstrekt onder de exclusieve verantwoordelijkheid van de in punt 4 vermelde fabrikant. | | |

Ondertekend voor en namens de fabrikant door:

Drs Ing Beijko van Melick Msc, Algemeen Directeur - Kal-fire B.V.

naam en functie



Belfeld 01-05-2022

65 plaats en datum van afgifte

handtekening

Prestatieverklaring volgens richtlijn (EU) 305/2011

Nr. W90/47C

| | | | |
|---------------------------|--|---|--------|
| 1. | Unieke identificatiecode van het producttype | Kalfire W90/47C | |
| 2. | Beoogd gebruik | Inbouwhaard voor vaste brandstof | |
| 3. | Fabrikant | Kal-fire B.V. Geloërveldweg 21 5951 DH Belfeld Nederland www.kalfire.com | |
| 4. | Het systeem voor de beoordeling en verificatie van de prestatiebestendigheid van het bouwproduct, vermeld in bijlage V: systeem 3 | | |
| 5. | naam en identificatienummer van de keuringsinstantie | | |
| | Keuringsinstantie | Fraunhofer Institut, Nobelstraße 12, D-70569 Stuttgart, Deutschland | |
| | ID nr. Keuringsinstantie | 1004 | |
| | Nr. keuringsdocument. | P8-048-2010 | |
| 6. | Geharmoniseerde technische specificatie | EN 13229:2001/A2:2004/AC:2007 | |
| | Belangrijke kenmerken | Prestatie | |
| | Brandveiligheid | voldaan | |
| | Rookgastemperatuur | 241°C | |
| | Afstand tot brandbare materialen | Minimale afstand in mm | |
| | | achterkant = | 100 mm |
| | | zijkant = | 100 mm |
| | | voorkant = | - |
| | | bodem = | 0 mm |
| | Brandgevaar door uitvallende brandstoffen | voldaan | |
| | Reinigingsmogelijkheden | voldaan | |
| | Uitstoot van verbrandingsproducten | ≤ 0,1% | |
| | Oppervlakte temperatuur | voldaan | |
| | Elektrische veiligheid | voldaan | |
| | Uitstoot van gevaarlijke stoffen | geen waarde vastgesteld | |
| | Max.druk in bedrijf | niet van toepassing | |
| | Mechanische stevigheid (voor de installatie van de rookgasafvoer) | voldaan | |
| | Vermogen | | |
| | nominaal vermogen | 14,9 kW | |
| verwarmingsvermogen | niet van toepassing | | |
| verwarmingsvermogen water | niet van toepassing | | |
| Rendement | ≥ 80% | | |
| 7. | De prestaties van het in de punten 1 en 2 omschreven product zijn conform de in punt 7 aangegeven prestaties. Deze prestatieverklaring wordt verstrekt onder de exclusieve verantwoordelijkheid van de in punt 4 vermelde fabrikant. | | |

Ondertekend voor en namens de fabrikant door:

Drs Ing Beijko van Melick Msc, Algemeen Directeur - Kal-fire B.V.

naam en functie

Belfeld 01-05-2022

66 plaats en datum van afgifte

handtekening

Prestatieverklaring volgens richtlijn (EU) 305/2011

Nr. W90/47S

| | | | | |
|--|--|--|--------------|--------|
| 1. | Unieke identificatiecode van het producttype | Kalfire W90/47S | | |
| 2. | Beoogd gebruik | Inbouwhaard voor vaste brandstof | | |
| 3. | Fabrikant | Kal-fire B.V. Geloërveldweg 21 5951 DH Belfeld Nederland www.kalfire.com | | |
| 4. | Het systeem voor de beoordeling en verificatie van de prestatiebestendigheid van het bouwproduct, vermeld in bijlage V: systeem 3 | | | |
| 5. | naam en identificatienummer van de keuringsinstantie | | | |
| | Keuringsinstantie | Fraunhofer Institut, Nobelstraße 12, D-70569 Stuttgart, Deutschland | | |
| | ID nr. Keuringsinstantie | 1004 | | |
| | Nr. keuringsdocument. | P8-004-2013 | | |
| 6. | Geharmoniseerde technische specificatie | | | |
| | EN 13229:2001/A2:2004/AC:2007 | | | |
| | Belangrijke kenmerken | | | |
| | Brandveiligheid | | | |
| | voldaan | | | |
| | Rookgastemperatuur | | | |
| | 248°C | | | |
| | Afstand tot brandbare materialen | | | |
| | Minimale afstand in mm | | | |
| | | | achterkant = | 200 mm |
| | | | zijkant = | 50 mm |
| | | | voorkant = | - |
| | | | bodem = | 0 mm |
| | Brandgevaar door uitvallende brandstoffen | | | |
| | voldaan | | | |
| | Reinigingsmogelijkheden | | | |
| | voldaan | | | |
| | Uitstoot van verbrandingsproducten | | | |
| | ≤ 0,1% | | | |
| | Oppervlakte temperatuur | | | |
| voldaan | | | | |
| Elektrische veiligheid | | | | |
| voldaan | | | | |
| Uitstoot van gevaarlijke stoffen | | | | |
| geen waarde vastgesteld | | | | |
| Max.druk in bedrijf | | | | |
| niet van toepassing | | | | |
| Mechanische stevigheid (voor de installatie van de rookgasafvoer) | | | | |
| voldaan | | | | |
| Vermogen | | | | |
| nominaal vermogen | | 18 kW | | |
| verwarmingsvermogen | | niet van toepassing | | |
| verwarmingsvermogen water | | niet van toepassing | | |
| Rendement | | ≥ 80% | | |
| 7. | De prestaties van het in de punten 1 en 2 omschreven product zijn conform de in punt 7 aangegeven prestaties. Deze prestatieverklaring wordt verstrekt onder de exclusieve verantwoordelijkheid van de in punt 4 vermelde fabrikant. | | | |

Ondertekend voor en namens de fabrikant door:

Drs Ing Beijko van Melick Msc, Algemeen Directeur - Kal-fire B.V.

naam en functie

Belfeld 01-05-2022

67 plaats en datum van afgifte

handtekening

Prestatieverklaring volgens richtlijn (EU) 305/2011

Nr. W100/61F

| | | | |
|---------------------------|--|---|--------|
| 1. | Unieke identificatiecode van het producttype | Kalfire W100/61F | |
| 2. | Beoogd gebruik | Inbouwhaard voor vaste brandstof | |
| 3. | Fabrikant | Kal-fire B.V. Geloërveldweg 21 5951 DH Belfeld Nederland www.kalfire.com | |
| 4. | Het systeem voor de beoordeling en verificatie van de prestatiebestendigheid van het bouwproduct, vermeld in bijlage V: systeem 3 | | |
| 5. | naam en identificatienummer van de keuringsinstantie | | |
| | Keuringsinstantie | Fraunhofer Institut, Nobelstraße 12, D-70569 Stuttgart, Deutschland | |
| | ID nr. Keuringsinstantie | 1004 | |
| | Nr. keuringsdocument. | P8-066-2010 | |
| 6. | Geharmoniseerde technische specificatie | EN 13229:2001/A2:2004/AC:2007 | |
| | Belangrijke kenmerken | Prestatie | |
| | Brandveiligheid | voldaan | |
| | Rookgastemperatuur | 255°C | |
| | Afstand tot brandbare materialen | Minimale afstand in mm | |
| | | achterkant = | 200 mm |
| | | zijkant = | 200 mm |
| | | voorkant = | - |
| | | bodem = | 0 mm |
| | Brandgevaar door uitvallende brandstoffen | voldaan | |
| | Reinigingsmogelijkheden | voldaan | |
| | Uitstoot van verbrandingsproducten | ≤ 0,1% | |
| | Oppervlakte temperatuur | voldaan | |
| | Elektrische veiligheid | voldaan | |
| | Uitstoot van gevaarlijke stoffen | geen waarde vastgesteld | |
| | Max.druk in bedrijf | niet van toepassing | |
| | Mechanische stevigheid (voor de installatie van de rookgasafvoer) | voldaan | |
| | Vermogen | | |
| | nominaal vermogen | 17,5 kW | |
| verwarmingsvermogen | niet van toepassing | | |
| verwarmingsvermogen water | niet van toepassing | | |
| Rendement | ≥ 80% | | |
| 7. | De prestaties van het in de punten 1 en 2 omschreven product zijn conform de in punt 7 aangegeven prestaties. Deze prestatieverklaring wordt verstrekt onder de exclusieve verantwoordelijkheid van de in punt 4 vermelde fabrikant. | | |

Ondertekend voor en namens de fabrikant door:

Drs Ing Beijko van Melick Msc, Algemeen Directeur - Kal-fire B.V.

naam en functie

Belfeld 01-05-2022

68 plaats en datum van afgifte

handtekening

Prestatieverklaring volgens richtlijn (EU) 305/2011

Nr. W105/47F

| | | | |
|---------------------------|--|--|--------|
| 1. | Unieke identificatiecode van het producttype | Kalfire W105/47F | |
| 2. | Beoogd gebruik | Inbouwhaard voor vaste brandstof | |
| 3. | Fabrikant | Kal-fire B.V. Geloërveldweg 21 5951 DH Belfeld Nederland www.kalfire.com | |
| 4. | Het systeem voor de beoordeling en verificatie van de prestatiebestendigheid van het bouwproduct, vermeld in bijlage V: systeem 3 | | |
| 5. | naam en identificatienummer van de keuringsinstantie | | |
| | Keuringsinstantie | Fraunhofer Institut, Nobelstraße 12, D-70569 Stuttgart, Deutschland | |
| | ID nr. Keuringsinstantie | 1004 | |
| | Nr. keuringsdocument. | P8-019-2015 | |
| 6. | Geharmoniseerde technische specificatie | EN 13229:2001/A2:2004/AC:2007 | |
| | Belangrijke kenmerken | Prestatie | |
| | Brandveiligheid | voldaan | |
| | Rookgastemperatuur | 245°C | |
| | Afstand tot brandbare materialen | Minimale afstand in mm | |
| | | achterkant = | 150 mm |
| | | zijkant = | 150 mm |
| | | voorkant = | - |
| | | bodem = | 0 mm |
| | Brandgevaar door uitvallende brandstoffen | voldaan | |
| | Reinigingsmogelijkheden | voldaan | |
| | Uitstoot van verbrandingsproducten | ≤ 0,1% | |
| | Oppervlakte temperatuur | voldaan | |
| | Elektrische veiligheid | voldaan | |
| | Uitstoot van gevaarlijke stoffen | geen waarde vastgesteld | |
| | Max.druk in bedrijf | niet van toepassing | |
| | Mechanische stevigheid (voor de installatie van de rookgasafvoer) | voldaan | |
| | Vermogen | | |
| | nominaal vermogen | 17,6 kW | |
| verwarmingsvermogen | niet van toepassing | | |
| verwarmingsvermogen water | niet van toepassing | | |
| Rendement | ≥ 80% | | |
| 7. | De prestaties van het in de punten 1 en 2 omschreven product zijn conform de in punt 7 aangegeven prestaties. Deze prestatieverklaring wordt verstrekt onder de exclusieve verantwoordelijkheid van de in punt 4 vermelde fabrikant. | | |

Ondertekend voor en namens de fabrikant door:

Drs Ing Beijko van Melick Msc, Algemeen Directeur - Kal-fire B.V.

naam en functie

Belfeld 01-05-2022

69 plaats en datum van afgifte

handtekening

Prestatieverklaring volgens richtlijn (EU) 305/2011

Nr. W105/47T

| | | | |
|---------------------------|---|--|--------|
| 1. | Unieke identificatiecode van het producttype | Kalfire W105/47T | |
| 2. | Beoogd gebruik | Inbouwhaard voor vaste brandstof | |
| 3. | Fabrikant | Kal-fire B.V. Geloërveldweg 21 5951 DH Belfeld Nederland www.kalfire.com | |
| 4. | Het systeem voor de beoordeling en verificatie van de prestatiebestendigheid van het bouwproduct, vermeld in bijlage V: systeem 3 | | |
| 5. | naam en identificatienummer van de keuringsinstantie | | |
| | Keuringsinstantie | Fraunhofer Institut, Nobelstraße 12, D-70569 Stuttgart, Deutschland | |
| | ID nr. Keuringsinstantie | 1004 | |
| | Nr. keuringsdocument. | P8-007-2010 | |
| 6. | Geharmoniseerde technische specificatie | EN 13229:2001/A2:2004/AC:2007 | |
| | Belangrijke kenmerken | Prestatie | |
| | Brandveiligheid | voldaan | |
| | Rookgastemperatuur | 277°C | |
| | Afstand tot brandbare materialen | Minimale afstand in mm | |
| | | achterkant = | 400 mm |
| | | zijkant = | - |
| | | voorkant = | - |
| | | bodem = | 0 mm |
| | Brandgevaar door uitvallende brandstoffen | voldaan | |
| | Reinigingsmogelijkheden | voldaan | |
| | Uitstoot van verbrandingsproducten | ≤ 0,1% | |
| | Oppervlakte temperatuur | voldaan | |
| | Elektrische veiligheid | voldaan | |
| | Uitstoot van gevaarlijke stoffen | geen waarde vastgesteld | |
| | Max.druk in bedrijf | niet van toepassing | |
| | Mechanische stevigheid (voor de installatie van de rookgasafvoer) | voldaan | |
| | Vermogen | | |
| | nominaal vermogen | 17,7 kW | |
| verwarmingsvermogen | niet van toepassing | | |
| verwarmingsvermogen water | niet van toepassing | | |
| Rendement | ≥ 80% | | |
| 7. | De prestaties van het in de punten 1 en 2 omschreven product zijn conform de in punt 7 aangegeven prestaties. Deze prestatieverklaring wordt verstrekt onder de exclusieve verantwoordelijkheid van de in punt 4 vermelde fabrikant. | | |

Ondertekend voor en namens de fabrikant door:

Drs Ing Beijko van Melick Msc, Algemeen Directeur - Kal-fire B.V.

naam en functie

Belfeld 01-05-2022

plaats en datum van afgifte

handtekening

KALFIRE
FIREPLACES

Geloërveldweg 21
5951 DH Belfeld
info@kalfire.com
www.kalfire.com

DON'T COMPROMISE.



621010