

INNEHÅLL

Inledning	3
Certifiering	4
Allmänt om din nya gaskamin	5
Före installationen	5
Gasanslutning	5
Nödavbrott av gasförsörjningen	5
Säkerhet	6
Specifikationer	7
Nexo Gas	7
Viva L Gas	8
Q-Tee 2 Gas/QTee 2 C Gas	9
Måttritningar	10
Nexo Gas	10
Viva L Gas	13
Q-Tee 2 Gas/QTee 2 C Gas	17
Typskylt	21
Nexo Gas	21
Viva L Gas	22
Q-Tee 2 Gas/QTee 2 C Gas	22
Emballage vid leveransen	23
Öppning av dörrlucka	24
Montering av brännare	25
Ändring av skorstensanslutning	27
Utlopp	30
Placering av utloppsterminaler	31
Horisontell väggterminal typ C11	32
Vertikal väggterminal typ C31	33
Rördragning	33
Uppställningsavstånd	34
Nexo Gas	34
Viva L Gas	39
Q-Tee 2 Gas/QTee 2 C Gas	44
Montering av sekundärbrännare	47
Anordning av keramiska vedimitationer och glödbäddar	48

INSTALLATIONSANVISNING

Fjärrkontroll och mottagare	52
Insättning av batterier i fjärrkontrollen	52
Synkronisering av fjärrkontroll och mottagare	52
Anslutning av MyFire wi-fi-box	53
Konfiguration av MyFire-appen	54
Igångsättning av gaskamin	56
Trycktest	56
Funktionstest vid första tändning	57
Första tändning	58
Service och underhåll	59
Serviceprocedur	59
Rengöring	60
Garanti	61
Tillbehör	62
Reservdelslista	63
Nexo Gas	63
Viva L Gas	65
Q-Tee 2 Gas/QTee 2 C Gas	67
Gasenhet	69
Teknisk information	70
Tekniska data	72
Exempel på utloppslösningar	74
Utloppsdelar	83
Prestandadeklaration	87
Nexo Gas	87
Viva L Gas	88
Q-Tee 2 Gas/QTee 2 C Gas	89
Försäkran om överensstämmelse	90
Nexo Gas	90
Viva L Gas	91
Q-Tee 2 Gas/QTee 2 C Gas	92
Felsökning	93

S

Inledning

Lycka till med din nya gaskamin – och välkommen som kund hos RAIS eller ATTIKA!
Du har valt en gaskamin där hög kvalitet, design och funktion går hand i hand.

För att alltid få senaste tips, erfarenheter och inspiration kan du följa oss på våra olika kanaler:



I varje enskild produkt har vi lagt själ, hjärta och hjärna – alltså ett starkt fokus på att lyckas med att du ska kunna glädja dig åt din gaskamin under många år framåt. Nu är det dags för dig att lära känna kaminen – och förverkliga både din och vår dröm om att du ska ha nytta av att ha den i din bostad. Läs därför denna anvisning noggrant så att du får ut mesta möjliga av din nya gaskamin.

Leta först rätt på gaskaminens tillverkningsnummer nederst baktill på kaminen – och skriv in det i det här fältet:

Production number: <input type="text"/>
Produced by: RAIS A/S 9900 Frederikshavn, DK

Numret är kaminens identifikation och ska användas vid eventuella förfrågningar avseende kaminens garanti.

Datum:

Återförsäljare:

Installatör:

Observera!

Denna installationsanvisning omfattar flera modeller: De allmänna illustrationerna i anvisningen visar Nexo Gas, men tillvägagångssättet är detsamma för alla modeller.

Certifiering

Denna gaskamin har testats och certifierats för flera länder (se avsnittet "Typskylt"). Gaskaminen är testad för användning av naturgas, stadsgas, gasol och biogas.

Denna installationsanvisning omfattar följande modeller:

Nexo Gas

Viva L Gas

Q-Tee 2 Gas

Q-Tee 2 C Gas

Observera

Vid leveransen hittar du typskylten med just din kamins modellnummer liggande löst inne i gaskaminen.

Allmänt om din nya gaskamin

Denna RAIS/ATTIKA-produkt är en mycket effektiv konvektionsgaskamin med sluten brännkammare för skorstenar med balanserat drag. Ugnen har variabel värmeeffekt och är utrustad med en brännare som är utvecklad enligt den senaste brännartekniken.

Före installationen

Alla lokala lagar och bestämmelser bör konsulteras före installationen. Kontrollera alltid nationella byggregler och gasbestämmelser.

Dessutom bör det kontrolleras att informationen på typskylten om gastyp och -tryck stämmer överens med de lokala gasförhållanden under vilka kaminen ska installeras. Det bör undersökas i vilken mån gasförsörjningen kan leverera den erforderliga mängden gas samt det tryck som krävs.

Det rekommenderas att handskar används vid installationen för att fingeravtryck på glas o.dyl. ska undvikas.

Gasanslutning

Denna kamin får bara installeras, ställas in och underhållas av en auktoriserad och behörig VVS-/gasinstallatör. Installationen ska följa gällande lokala och nationella byggregler och gasbestämmelser samt installationsanvisningen. Installations- och bruksanvisningen ska överlämnas till kunden som ska spara den för framtida bruk. Manualen är nödvändig när service ska utföras på kaminen.

Röret på gasslangen har en ytterdiameter på Ø8 mm. När det har bestämts var kaminen ska stå ska det ordnas med en gasinstallation med avstängningskran i närheten av kaminen så att gasförsörjning och kamin kan kopplas samman.

Eftersom denna kamin har en sluten brännkammare är en golvplatta inte nödvändig.

Om kaminen ansluts till gasol får den bara anslutas till gasflaskor som har en gasregulator (lågtrycksregulator) som levererar rätt gastryck.

Se till att det balanserade draget inte blockeras på något sätt och är fritt från vegetation i form av träd, buskar e.dyl.

Glaset ska alltid rengöras på utsidan innan kaminen tänds och fingeravtryck ska torkas bort eftersom de annars kan brännas fast i glaset.

Nödavbrott av gasförsörjningen

Vid gaslukt ska gasförsörjningen genast avbrytas. Stäng av kaminen med avstängningskranen och huvudbrytaren.

Vädra rummet genom att öppna fönster och dörrar, använd inte elektriska apparater och kontakter i närheten av kaminen. Gasförsörjningen får inte kopplas på igen innan en auktoriserad VVS-/gasinstallatör har undersökt och godkänt kaminen.

Observera!

RAIS/ATTIKA rekommenderar 20 mm gasframledningsrör för stadsgasbrännare.

Säkerhet

Det är viktigt att kaminen installeras korrekt med tanke på såväl miljö som säkerhet. Det får inte utföras några icke auktoriserade ändringar på kaminen.

Kaminen får inte användas om glasets är fläckigt, sprucket eller avlägsnat. Använd inte kaminen om glasets packning är trasig eller sliten.

Denna kamin är utformad för användning i många olika installationssituationer, vilket framgår av denna anvisning. Endast utlopp som är CE-godkända får användas till denna produkt (se avsnittet "Utlopp").

Denna kamin är beräknad för balanserat drag (luftintag och utlopp i samma skorsten). Därför behövs ingen extra lufttillförsel till förbränningen. En lagom luftväxling i rummet rekommenderas för att få en behaglig boendemiljö. Denna kamin kan installeras i en lufttät byggnad eller i en byggnad med mekanisk ventilation, eftersom gaskaminen arbetar i ett slutet system som inte hämtar förbränningsluft från rummet.

OBSERVERA!

På grund av brandrisken får inga brännbara föremål (t.ex. möbler) placeras inom ett avstånd av 700 mm från glasets front.

Denna produkt är en värmeanordning. Därför blir ytorna mycket varma och får inte vidröras under användningen. Därför rekommenderas användning av en godkänd avskärmning för att skydda barn, äldre och personer med nedsatt rörelseförmåga som vistas i närheten av kaminen.

Om kaminen stängs av eller slocknar får man inte försöka tända den igen förrän det har gått minst 3 minuter.

Specifikationer

Här nedan finner du tekniska data för Nexo Gas, Viva L Gas och Q-Tee 2 Gas/Q-Tee 2 C Gas.

Nexo Gas

Intertek ref.: 102929617LHD-001	NEXO 100 GAS	NEXO 120 GAS	NEXO 140 GAS	NEXO 160 GAS	NEXO 185 GAS
Märkeffekt (kW): Naturgas – G20 I2H/I2E	9.1	9.1	9.1	9.1	9.1
Min./max. effekt (kW): Naturgas – G20 I2H/I2E	1.7 – 9.1	1.7 – 9.1	1.7 – 9.1	1.7 – 9.1	1.7 – 9.1
Märkeffekt (kW): Propangas – G30/G31/I3B/P(30)	8	8	8	8	8
Min./max. effekt (kW): Propangas – G30/G31/ I3B/P(30)	1.8 – 8	1.8 – 8	1.8 – 8	1.8 – 8	1.8 – 8
Uppvärmningsarea (m ² vid -20 °C):	ca 180	ca 180	ca 180	ca 180	ca 180
Kaminens bredd/djup/höjd (mm):	446-398- 1025	446-398- 1235	446-398- 1426	446-398- 1601	446-398- 1861
Vikt (kg):	ca 125	ca 140	ca 156	ca 166	ca 190
Verkningsgrad (%): (G20 I2H/ I2E)	91	91	91	91	91
CO-halt (ppm) (G20 I2H/ I2E)	31	31	31	31	31
NOx-utsläpp (G20 I2H/I2E)	23	23	23	23	23

Maximal prestanda nettoeffekt, naturgas (kW) – G20-gas	6,4
Maximal prestanda nettoeffekt, propangas (kW) – G31-gas	5,8

Viva L Gas

Intertek ref.: 102929617LHD-001	VIVA L 100 GAS	VIVA L 120 GAS	VIVA L 140 GAS	VIVA L 160 GAS
Märkeffekt (kW): Naturgas – G20 I2H/I2E	9.1	9.1	9.1	9.1
Min./max. effekt (kW): Naturgas – G20 I2H/I2E	1.7 – 9.1	1.7 – 9.1	1.7 – 9.1	1.7 – 9.1
Märkeffekt (kW): Propangas – G30/G31/ I3B/P(30)	8	8	8	8
Min./max. effekt (kW): Propangas – G30/G31/ I3B/P(30)	1.8 – 8	1.8 – 8	1.8 – 8	1.8 – 8
Uppvärmningsarea (m ² vid -20 °C):	ca 180	ca 180	ca 180	ca 180
Kaminens bredd/djup/höjd (mm):	Ø470-1000	Ø470-1200	Ø470-1400	Ø470-1600
Vikt (kg):	ca 90	ca 100	ca 115	ca 130
Verkningsgrad (%): (G20 I2H/ I2E)	78,3	78,3	78,3	78,3
CO-halt (ppm) (G20 I2H/ I2E)	31	31	31	31
NOx-utsläpp (G20 I2H/I2E)	23	23	23	23

Maximal prestanda nettoeffekt, naturgas (kW) – G20-gas	6,4
Maximal prestanda nettoeffekt, propangas (kW) – G31-gas	5,8

Q-Tee 2 Gas/Q-Tee 2 C Gas:

Intertek ref.: 103435815LHD-001	Q-TEE 2 GAS	Q-TEE 2 C GAS
Märkeffekt (kW): Naturgas – G20 I2H/I2E	9.1	9.1
Min./max. effekt (kW): Naturgas – G20 I2H/I2E	1.7 – 9.1	1.7 – 9.1
Märkeffekt (kW): Propangas – G30/G31/I3B/P(30)	8	8
Min./max. effekt (kW): Propangas – G30/G31/ I3B/P(30)	1.8 – 8	1.8 – 8
Uppvärmningsarea (m ² vid -20 °C):	ca 180	ca 180
Kaminens bredd/djup/höjd (mm):	582-410-598	660-479-598
Vikt (kg):	ca 87	ca 94
Verkningsgrad (%): (G20 I2H/ I2E)	78,3	78,3
CO-halt (ppm) (G20 I2H/ I2E)	31	31
NOx-utsläpp (G20 I2H/I2E)	23	23

Maximal prestanda nettoeffekt, naturgas (kW) – G20-gas	6,4
Maximal prestanda nettoeffekt, propangas (kW) – G31-gas	5,8

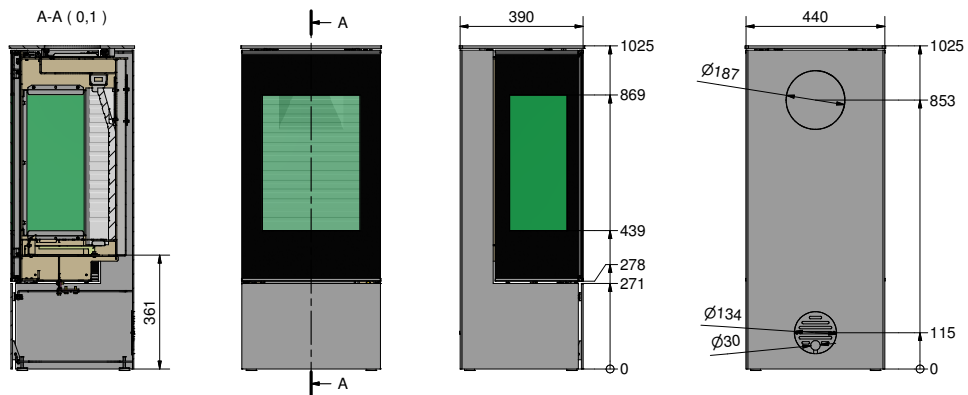
Testad av:

Intertek Testing & Certification Ltd,
Huvudkontor: Academy Place, 1 to 9 Brook Street, Brentwood, Essex
CM14 5NQ, Storbritannien. Registrernr: 3272281
(England), momsnr: GB 672-7639-96-011
Tfn: +44 1277 223 400 F: +44 1277 223 127

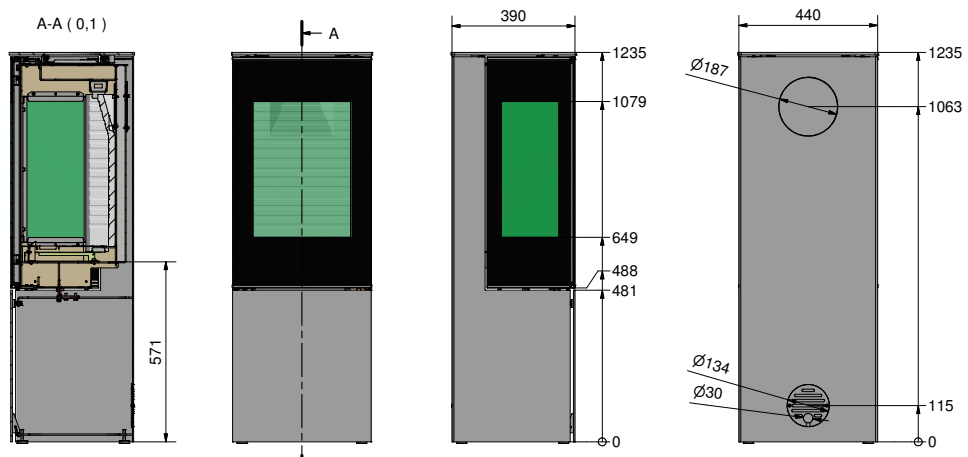
Måtttritningar

Nexo Gas

Nexo 100 Gas

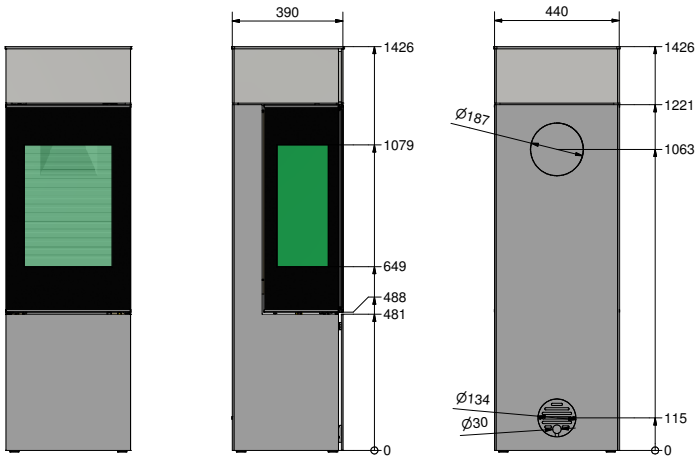


Nexo 120 Gas

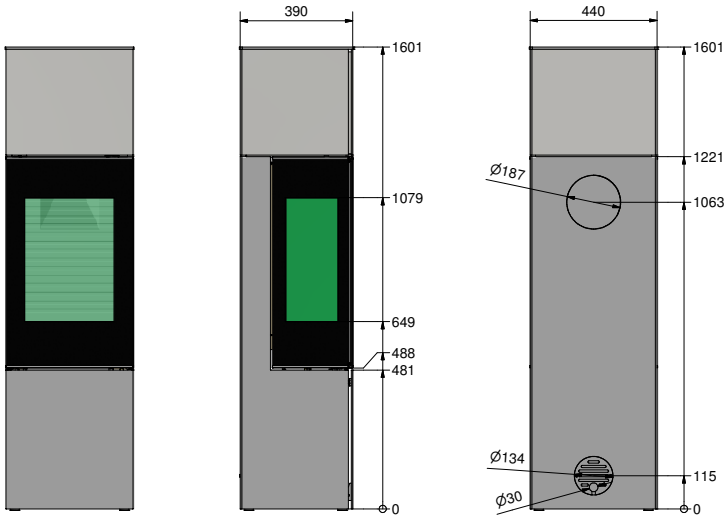


MÅTTRITNINGAR – NEXO GAS

Nexo 140 Gas

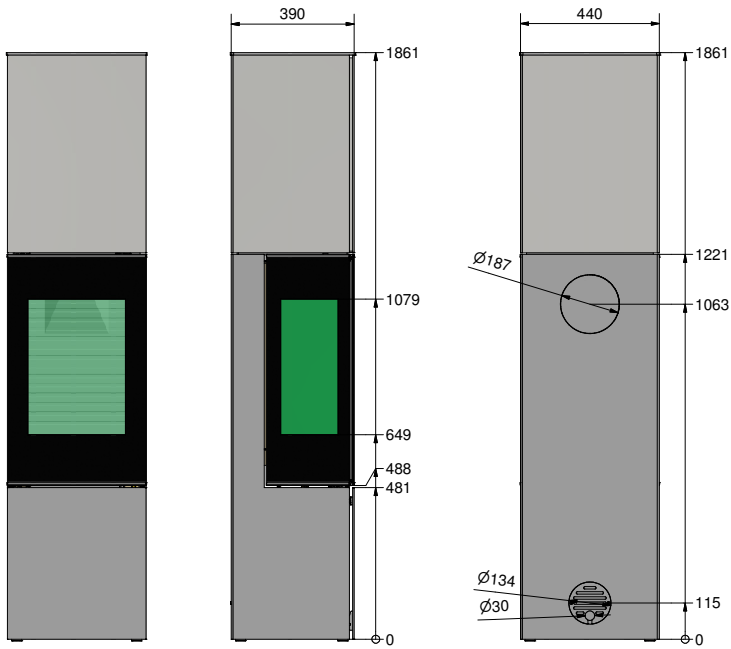


Nexo 160 Gas



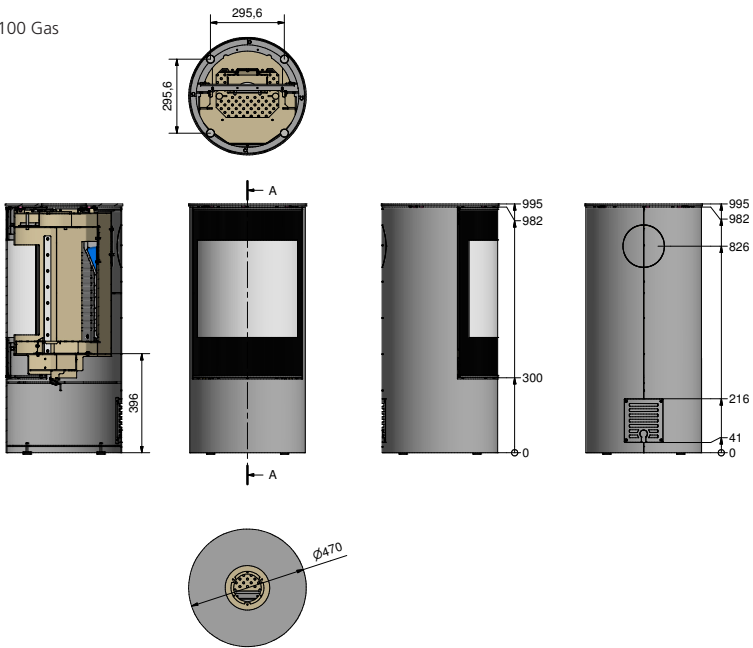
MÅTTRITNINGAR – NEXO GAS

Nexo 185 Gas



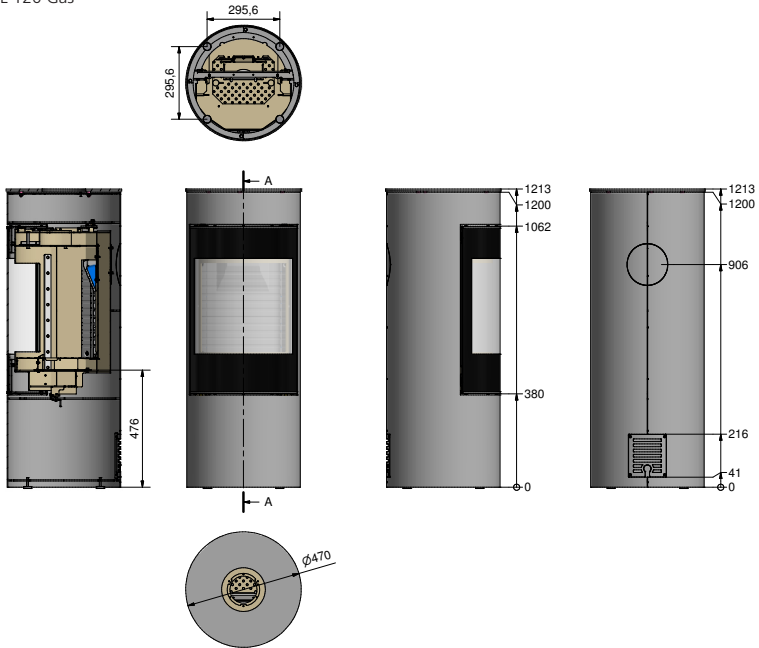
Viva L Gas

Viva L 100 Gas



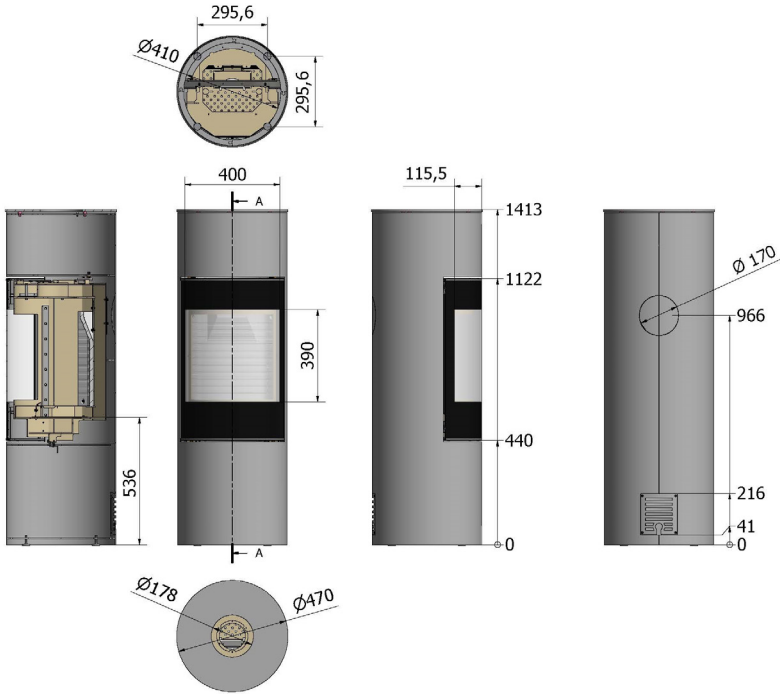
MÅTTRITNINGAR – VIVA L GAS

Viva L 120 Gas



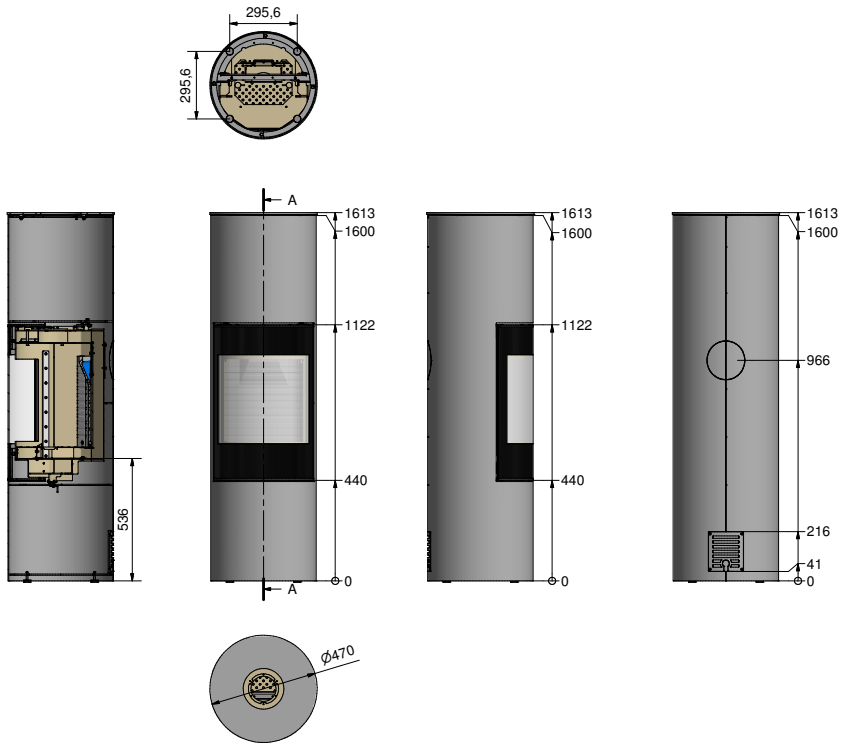
MÅTTRITNINGAR – VIVA L GAS

Viva L 140 Gas



MÅTTRITNINGAR – VIVA L GAS

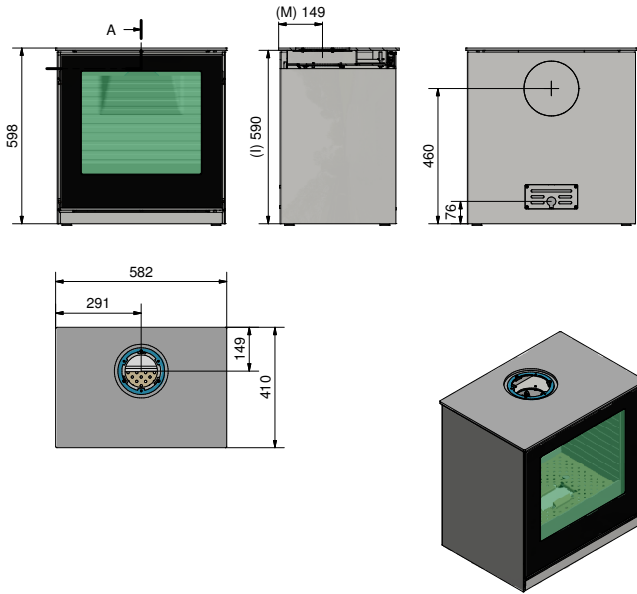
Viva L 160 Gas



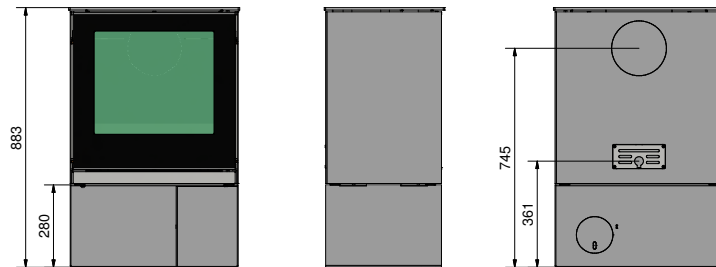
S

Q-Tee 2 Gas

Q-Tee 2 Gas

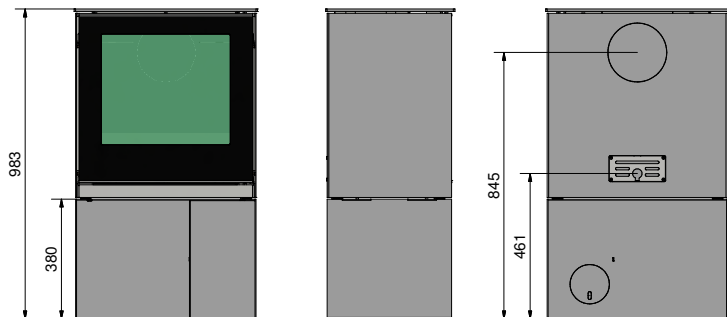


Q-Tee 2 Gas m. låg sockel

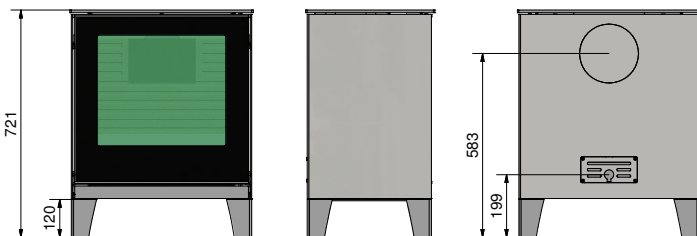


MÅTTRITNINGAR – Q-TEE 2 GAS

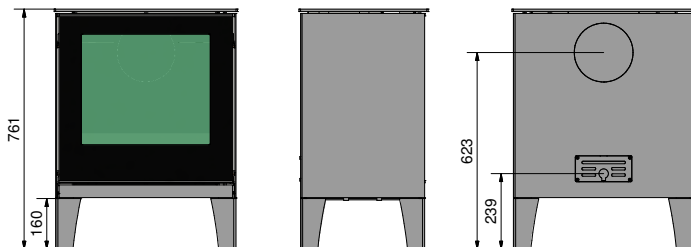
Q-Tee 2 Gas m. hög sockel



Q-Tee 2 Gas m. låga ben



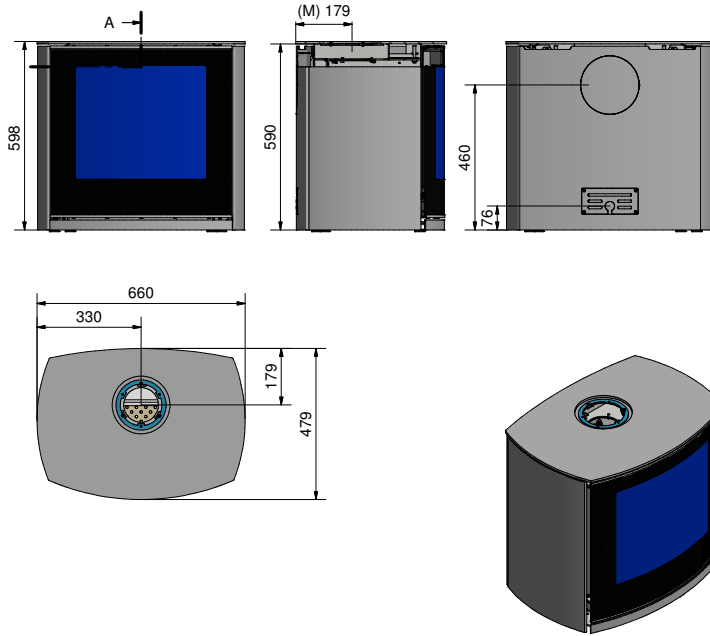
Q-Tee 2 Gas m. höga ben



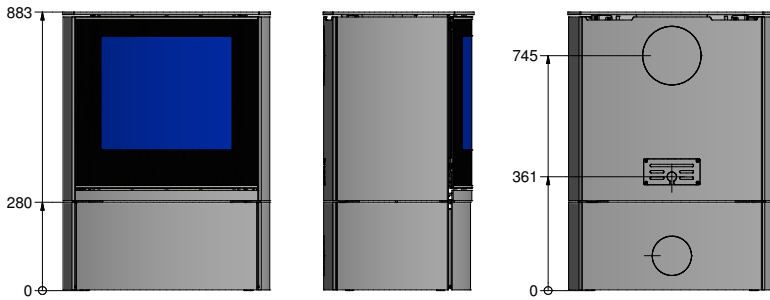
S

Q-Tee 2 C Gas

Q-Tee 2 C Gas

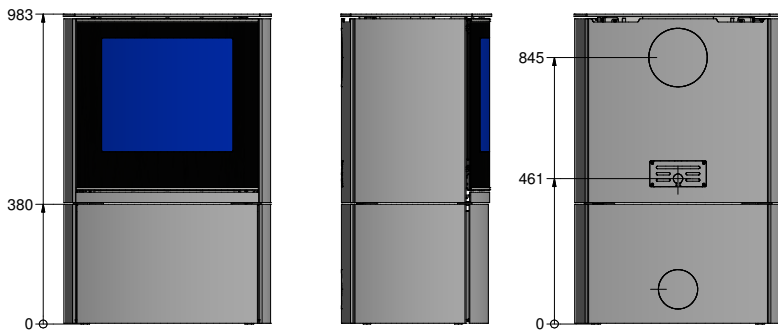


Q-Tee 2 C Gas m. låg sockel

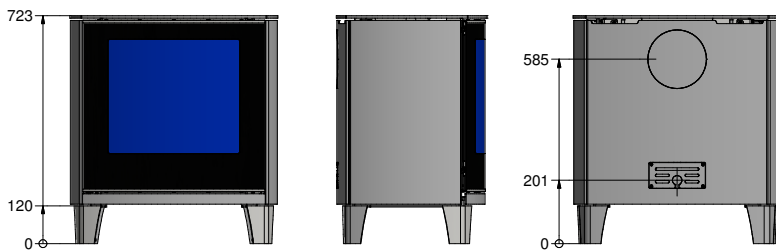


MÅTTRITNINGAR – Q-TEE 2 C GAS

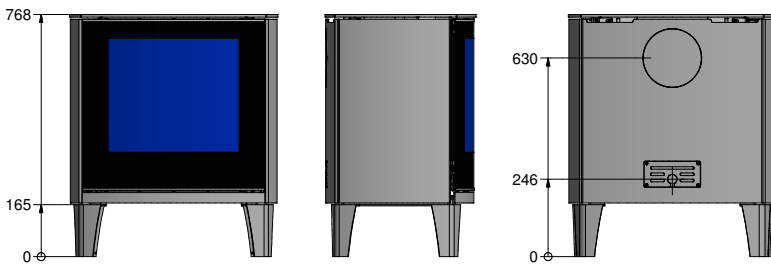
Q-Tee 2 C Gas m. hög sockel



Q-Tee 2 C Gas m. låga ben



Q-Tee 2 C Gas m. höga ben

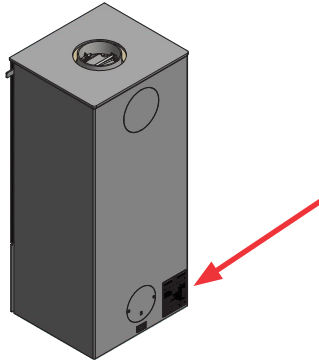


S

Typskylt

Alla RAIS/ATTIKA-gaskaminer har en typskylt som anger kaminens gastyp, gastryck, effekt m.m. Typskylten ligger löst i kaminen vid leveransen. Vi rekommenderar att typskylten monteras i hörnet på kaminens baksida (se bilden nedan).

Tillverkningsnumret återfinns baktill på kaminen.



Typskylt: Nexo Gas

19		CE 2575-21		UK CA 0359-21		C11	
Product ID: 2575DM29341						C31	
Produced at: RAIS A/S, Industrivej 20, 9900 Frederikshavn, Danmark						C91	
<input type="checkbox"/> NEXO 100 Gas / NEXO 100 G Gas / NEXO 100 Classic Gas / NEXO 100 G Classic Gas <input type="checkbox"/> NEXO 120 Gas / NEXO 120 G Gas / NEXO 120 Classic Gas / NEXO 120 G Classic Gas <input type="checkbox"/> NEXO 140 Gas / NEXO 140 G Gas / NEXO 140 Classic Gas / NEXO 140 G Classic Gas <input type="checkbox"/> NEXO 160 Gas / NEXO 160 G Gas / NEXO 160 Classic Gas / NEXO 160 G Classic Gas <input type="checkbox"/> NEXO 185 Gas / NEXO 185 G Gas / NEXO 185 Classic Gas / NEXO 185 G Classic Gas							
This appliance must be installed in accordance with the rules in force, and only used in a sufficiently ventilated space. Consult instructions before installation and use of this appliance. Tested and Certified for use on Biopropane.							
Efficiency class 1		Production number.		Burner ID.			
GAS CATEGORY and SUPPLY PRESSURE		HEAT INPUT (Gross, KW)	BURNER PRESSURE (Hot, mbar)		COUNTRY of DESTINATION		
N A T U R A L	I2H	G20 @ 20 mbar	9,1	13,2		AT, BG, CH, CZ, DK, EE, ES, FI, GB, GR, HR, IE, IT, LT, LV, NO, PT, RO, SE, SI, SK, TR	
	I2E	G20 @ 20 mbar	9,1	13,2		DE, LU, PL, RO	
	I2E+	G20-G25 @ 20-25 mbar	9.1/8.4	13.2/16.4		BE, FR	
	I2ELL	G25 @ 20 mbar	7,5	13,4		DE	
	NL BEK (2 453 46 -46.3 MJ/m ³ @ 20°C)	G20/G25.3 @ 25 mbar	8,5	16,6		NL	
CITY GAS	I1e	G150.1 @ 8 mbar	9,4	6		DK, SE	
L P G	I3+	G30-G31 @ 28-37 mbar	8	27/36		BE, CH, CY, CZ, ES, FR, GB, GR, IE, IT, LT, NL, PL, PT, SI, SK, TR	
	I3P(30)	G31 @ 30 mbar	7	28		FI, NL, RO	
	I3P(37)	G31 @ 37 mbar	8	36		BE, CH, CZ, ES, FR, GB, GR, HR, IE, IT, LT, NL, PL, PT, SI, SK, TR	
	I3P(50)	G31 @ 50 mbar	8	36		AT, CH, CZ, DE, NL, SK	
	I3B/P(30)	G30-G31 @ 30 mbar	8	27		BE, BG, CY, DK, EE, ES, FR, GB, GR, HR, HU, IT, LT, MT, NL, NO, RO, SE, SI, SK, TR	
	I3B/P(50)	G30-G31 @ 50 mbar	8	36		AT, CH, CZ, DE, FR, SK	
Hergestell für / Produced for:		SVGW Nr. 18-035-3					
ATTIKA FEUER AG, Brunnmatt 16, CH-6330 Cham / RAIS A/S, Industrivej 20, DK-9900 Frederikshavn							

Typskylt: Viva L Gas

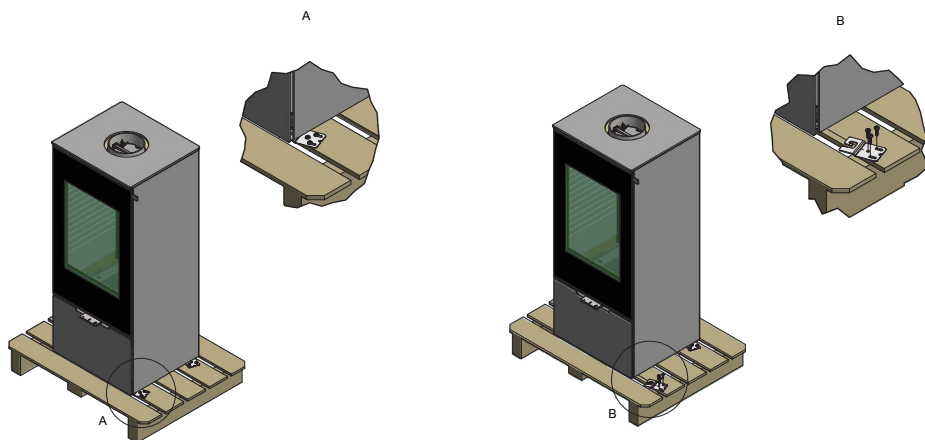
17	2575-21	0359-21	C11 C31 C91		
Product ID: 2575DM29341					
Produced at: RAIS A/S, Industrivej 20, 9900 Frederikshavn, Danmark					
<input type="checkbox"/> VIVA 100 L Gas / VIVA 100 L G Gas / VIVA 100 L Classic Gas / VIVA 100 L G Classic Gas <input type="checkbox"/> VIVA 120 L Gas / VIVA 120 L G Gas / VIVA 120 L Classic Gas / VIVA 120 L G Classic Gas <input type="checkbox"/> VIVA 140 L Gas / VIVA 140 L G Gas / VIVA 140 L Classic Gas / VIVA 140 L G Classic Gas <input type="checkbox"/> VIVA 160 L Gas / VIVA 160 L G Gas / VIVA 160 L Classic Gas / VIVA 160 L G Classic Gas					
This appliance must be installed in accordance with the rules in force, and only used in a sufficiently ventilated space. Consult instructions before installation and use of this appliance. Tested and Certified for use on Biopropane. Efficiency class 1					
Production number.		Burner ID.			
GAS CATEGORY and SUPPLY PRESSURE		HEAT INPUT (Gross, KW)	BURNER PRESSURE (Hot, mbar)	COUNTRY OF DESTINATION	
N A T U R A L	I2H	G20 @ 20 mbar	9,1	13,2	AT, BG, CH, CZ, DK, EE, ES, FI, GB, GR, HR, IE, IT, LT, LV, NO, PT, RO, SE, SK, TR
	I2E	G20 @ 20 mbar	9,1	13,2	DE, LU, PL, RO
	I2E+	G20-G25 @ 20-25 mbar	9,1/8,4	13,2/16,4	BE, FR
	I2ELL	G25 @ 20 mbar	7,5	13,4	DE
	I2ELL <small>(5L 125K 12 (4,46-45,3 MJ/m³) (2°C))</small>	G20/G25.3 @ 25 mbar	8,5	16,6	NL
CITY GAS	I1e	G150.1 @ 8 mbar	9,4	6	DK, SE
L P G	I3+	G30-G31 @ 28-37 mbar	8	27/36	BE, CH, CY, CZ, ES, FR, GR, HR, IE, IT, LT, PL, SK, TR
	I3P(30)	G31 @ 30 mbar	7	28	FI, NL, RO
	I3P(37)	G31 @ 37 mbar	8	36	BE, CH, CZ, ES, FR, GB, GR, HR, IE, IT, LT, NL, PL, PT, SK, TR
	I3P(50)	G31 @ 50 mbar	8	36	AT, CH, CZ, DE, NL, SK
	I3B/P(30)	G30-G31 @ 30 mbar	8	27	BE, BG, CY, DK, EE, FI, FR, GB, GR, HR, HU, IT, LT, MT, NL, NO, RO, SE, SK, TR
	I3B/P(50)	G30-G31 @ 50 mbar	8	36	AT, CH, CZ, DE, FR, SK
Hergestellt für / Produced for:			SVGW Nr. 18-035-3		
ATTIKA FEUER AG, Brunnmatt 16, CH-6330 Cham / RAIS A/S, Industrivej 20, DK-9900 Frederikshavn					

Typskylt: Q-Tee 2 Gas/Q-Tee 2 C Gas

18	2575-21	0359-21	C11 C31 C91		
Product ID: 2575DM29341					
Produced at: RAIS A/S, Industrivej 20, 9900 Frederikshavn, Danmark					
<input type="checkbox"/> Q-Tee II Gas <input type="checkbox"/> Q-Tee II C Gas					
This appliance must be installed in accordance with the rules in force, and only used in a sufficiently ventilated space. Consult instructions before installation and use of this appliance. Tested and Certified for use on Biopropane. Efficiency class 1					
Production number.		Burner ID.			
GAS CATEGORY and SUPPLY PRESSURE		HEAT INPUT (Gross, KW)	BURNER PRESSURE (Hot, mbar)	COUNTRY OF DESTINATION	
N A T U R A L	I2H	G20 @ 20 mbar	9,1	13,2	AT, BG, CH, CZ, DK, EE, ES, FI, GB, GR, HR, IE, IT, LT, LV, NO, PT, RO, SE, SK, TR
	I2E	G20 @ 20 mbar	9,1	13,2	DE, LU, PL, RO
	I2E+	G20-G25 @ 20-25 mbar	9,1/8,4	13,2/16,4	BE, FR
	I2ELL	G25 @ 20 mbar	7,5	13,4	DE
	I2ELL <small>(5L 125K 12 (4,46-45,3 MJ/m³) (2°C))</small>	G20/G25.3 @ 25 mbar	8,5	16,6	NL
CITY GAS	I1e	G150.1 @ 8 mbar	9,4	3,5	DK, SE
L P G	I3+	G30-G31 @ 28-37 mbar	8	27/36	BE, CH, CY, CZ, ES, FR, GR, HR, IE, IT, LT, PL, SK, TR
	I3P(30)	G31 @ 30 mbar	7	28	FI, NL, RO
	I3P(37)	G31 @ 37 mbar	8	36	BE, CH, CZ, ES, FR, GB, GR, HR, IE, IT, LT, NL, PL, PT, SK, TR
	I3P(50)	G31 @ 50 mbar	8	36	AT, CH, CZ, DE, NL, SK
	I3B/P(30)	G30-G31 @ 30 mbar	8	27	BE, BG, CY, DK, EE, FI, FR, GB, GR, HR, HU, IT, LT, MT, NL, NO, RO, SE, SK, TR
	I3B/P(50)	G30-G31 @ 50 mbar	8	36	AT, CH, CZ, DE, FR, SK
Hergestellt für / Produced for:			SVGW Nr. 18-035-3		
ATTIKA FEUER AG, Brunnmatt 16, CH-6330 Cham / RAIS A/S, Industrivej 20, DK-9900 Frederikshavn					

Emballage vid leveransen

Kaminen levereras fastsatt på en transportpall med fyra transportsäkringsbeslag – ett i varje hörn (A). Säkringsbeslagen sitter fast med tre skruvar som ska tas bort. Därefter kan säkringsbeslaget demonteras (B).



Vid mottagandet bör du undersöka om kaminen har defekter.

BORTSKAFFANDE AV EMBALLAGE

Kaminen är förpackad i emballage som kan återanvändas. Detta ska bortskaffas i enlighet med nationella bestämmelser för avfallshandling.

Glaset kan inte återanvändas.

Glaset ska bortskaffas på samma sätt som restavfall från keramik och porslin. Eldfast glas har en högre smältpunkt och kan därför inte återanvändas.

När du sörjer för att eldfast glas inte hamnar bland returprodukterna är det ett viktigt bidrag för miljön.

Öppning av dörrlucka

Kaminen levereras med påmonterat dörrlucka. Luckan ska öppnas för montering av kaminens brännare. Följ denna anvisning.

Till att öppna luckan används den medföljande skruvnyckeln* för att vrida de två krokarna i toppen och botten av luckan.



Krok i toppen av luckan



Krok i botten av luckan

*14 mm skruvnyckel till Nexo Gas
10 mm skruvnyckel till Viva L Gas och Q-Tee 2 Gas/Q-Tee 2 C Gas.

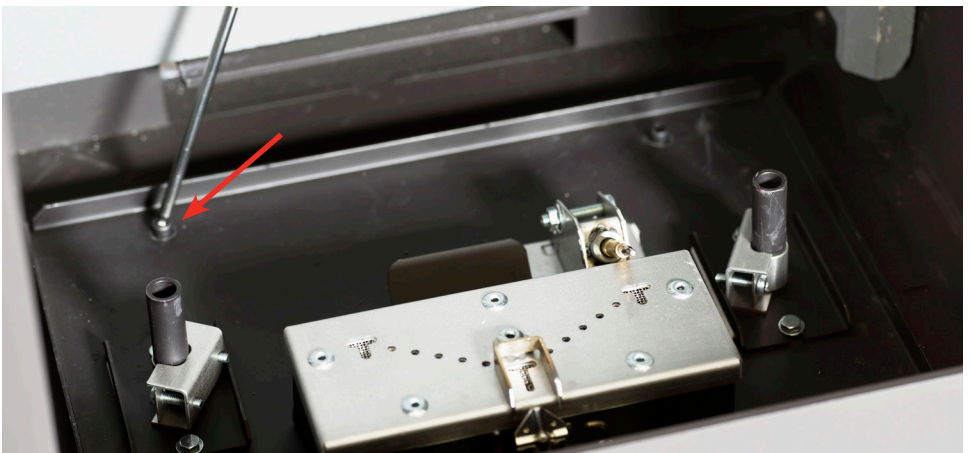
Montering av brännare

Gaskaminens brännare är vid leveransen åtskild från kaminens bottenplatta. Den monteras i följande steg.

1. Avmontera de fyra förmonterade skruvarna i kaminens botten.



2. Montera brännaren i brännkammaren med de fyra skruvarna. Kontrollera att packningen mellan brännaren och kaminens botten är tät.

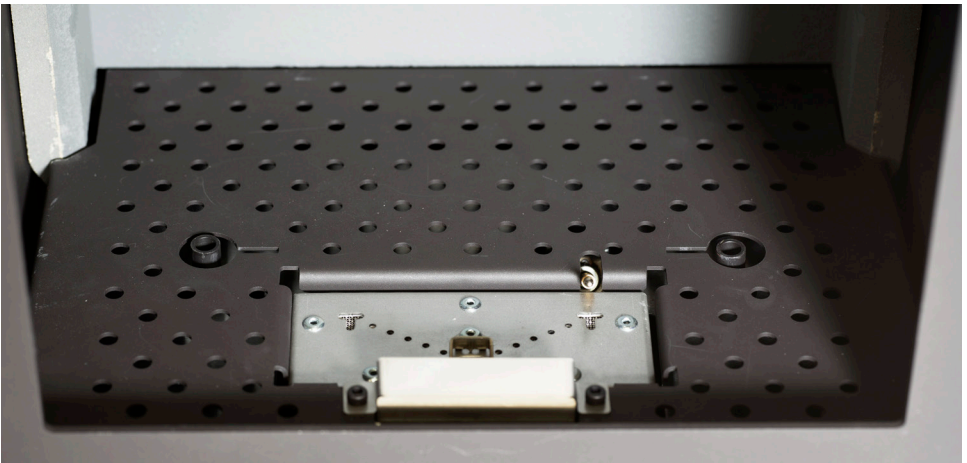


MONTERING AV BRÄNNARE

3. Placera reflektorplattan ovanpå brännaren.



4. Placera bottengallret ovanpå brännaren och reflektorplattan.



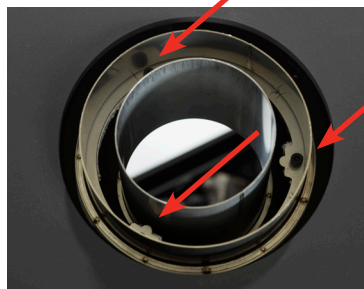
Ändring av skorstensanslutning

Kaminen levereras klar för toppanslutning men kan ändras till bakre anslutning på följande sätt:

1. Knockoutplåten baktill på kaminen slås ut med hjälp av en hammare. Det kan behövas flera slag. Var noga med att bara träffa plåten.



2. Lossa de tre skruvarna på den yttersta flänsen på kaminens ovansida. Ta av denna.



3. Den yttersta täckplåten baktill på kaminen skruvas av och flyttas till kaminens ovansida.



ÄNDRING AV SKORSTENSANSLUTNING

4. Lossa de tre skruvarna på den innersta flänsen inne i brännkammaren. Ta av denna.



5. De smala sidoplattorna avlägsnas genom att låsen överst på plattorna tas av. Detta görs genom att låsen skjuts uppåt. Därefter avlägsnas sidostyckena.



6. Nu kan bakplattan tas av och den invändiga täckplåten demonteras.



7. Den invändiga täckplåten monteras nu på undersidan av topplatta så som visas.



8. Montera stosarna där täckplåtarna satt och sätt tillbaka bakplattan.



Utlopp

Denna kamin kan installeras med antingen en takterminal (C31) eller en väggterminal (C11). Kaminen får bara installeras med balanserat drag (även känt som koncentriskt drag) så som anges av RAIS/ATTIKA.

De rökgångar som rekommenderas av RAIS/ATTIKA är godkända tillsammans med kaminen, och kaminen får installeras endast om dessa används.

Om nationell lag medger det kan en CE-godkänd utsugsfläkt användas med alla Visio Gas-modeller. Undersök den nationella lagstiftningen på området.

RAIS/ATTIKA rekommenderar att kaminen monteras med utlopp av märket:

OnTop Metaloterm USD eller OnTop Metaloterm US.

Andra godkända utloppstillverkare är: Jeremias, Muelink & Grol, Poujoulat PGI.

Förbanden på utloppen ska vara täta och säkrade med låsband eller skruvar mot att lossna.

Det ska finnas en mätstos för förbränningskontroll monterad på utloppet i samma rum som kaminen.

Det ska säkerställas att avgasterminalens placering överensstämmer med nationella byggregler.

Utloppet får inte mynna ut:

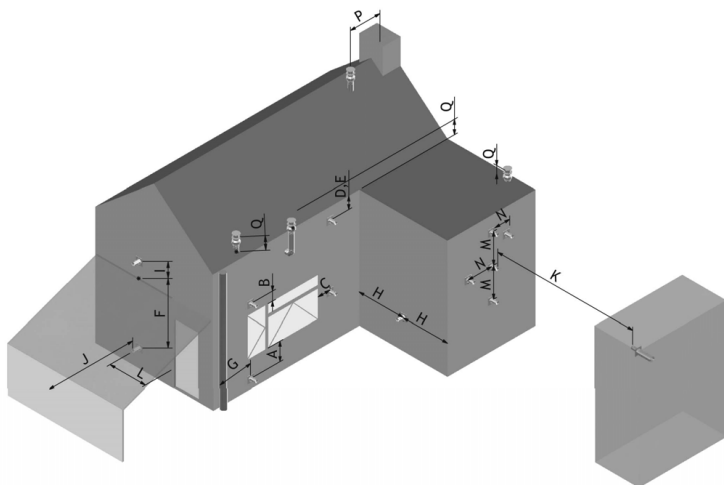
- i en carport
- i ljusbrunnar, nischer eller källarnedgångar
- under trappor
- under överbyggnader eller liknande
- mot gemensamma korridorer eller uppehållsrum

Utloppet är drivkraften som får kaminen att fungera. Kaminen fungerar inte optimalt om det inte finns tillräckligt och korrekt drag i utloppet.

Kaminen levereras med rökstos förberedd för invändig montering av utloppsrör med diameter Ø100/Ø150 mm beroende av modell.

Placering av utloppsterminaler

I nedanstående tabell kan du se hur olika utloppsterminaler kan placeras i huset.



Dimension	Terminalposition	Avstånd
A*	Direkt under en öppning, ett öppningsfönster eller en vädringskanal	Se nationella lagstadgade krav
B	Över en öppning, ett öppningsfönster eller en vädringskanal	Se nationella lagstadgade krav
C	Vid sidan av en öppning, öppningsfönster m.m.	Se nationella lagstadgade krav
D	Under takrännor, markrör eller utloppsrör	Se nationella lagstadgade krav
E	Under taköverhäng	Se nationella lagstadgade krav
F	Under balkonger eller carporttak	Se nationella lagstadgade krav
G	Från ett lodrätt utloppsrör eller markrör	Se nationella lagstadgade krav
H	Från ett invändigt eller utvändigt hörn	Se nationella lagstadgade krav
I	Över marken på tak- eller balkongnivå	Se nationella lagstadgade krav
J	Från en yta som är vänd mot terminalen	Se nationella lagstadgade krav
K	Från en terminal som är vänd mot terminalen	Se nationella lagstadgade krav
L	Från en öppning i en carport (till exempel dörr, fönster in i bostaden)	Se nationella lagstadgade krav
M	Lodrätt från en terminal på samma vägg	Se nationella lagstadgade krav
N	Vågrätt från en terminal på samma vägg	Se nationella lagstadgade krav
P	Från en lodrät konstruktion på taket	Se nationella lagstadgade krav
Q	Över skärningspunkten med tak	Se nationella lagstadgade krav

Det finns huvudsakligen två typer av utloppsterminaler: horisontella väggterminaler och vertikala takterminaler. Dessas dimensioner kan du läsa om i följande avsnitt.

Horisontell väggterminal typ C11

Dimension av utloppsror:

Kaminen levereras med utgångsstos $\varnothing 100/\varnothing 150$ mm. Denna utloppsdimension kan användas till hela utloppet. Alternativt kan man montera en $\varnothing 130/\varnothing 200$ -adapter, så denna utloppsdimension kan användas till resten av utloppet.

Utloppsterminal:

$\varnothing 130/\varnothing 200$ varunr USDHC 130

$\varnothing 100/\varnothing 150$ varunr USDHC 100

Maximal längd av utloppsrör till yttervägg (H)

= 4 x vertikal utloppsrörlängd (V) - 1 för rör $\varnothing 130/\varnothing 200$.

= 2 x vertikal utloppsrörlängd (V) för rör $\varnothing 100/\varnothing 150$.

Maximalt tillåten längd (V+H) = 15 m.

Minimal lodrät höjd av utloppsrör = 0,5 m

Lodrät utloppsrörlängd (V) i meter	Maximal längd av vågrätt utloppsrör (H) i meter $\varnothing 130/\varnothing 200$	Maximal längd av vågrätt utloppsrör (H) i meter $\varnothing 100/\varnothing 150$
0.5	1	1
1	3	2
1.5	5	3
2	7	4
2.5	9	5
3	11	6
3.5	13	7
4	15	8
4.5	15	9
5	15	10
5.5	15	11
6.5	15	13
7	15	14
7.5 <	15	15

Rökgasbegränsare för $\varnothing 100/\varnothing 150$

Vertikal höjd < 1 m: ingen begränsare

Vertikal höjd 1–2 m: begränsare $\varnothing 62$ mm

Vertikal höjd > 2 m: begränsare $\varnothing 76$ mm

Vertikal takterminal typ C31

Dimension av utloppsrör:

Kaminen levereras med utgångsstos $\varnothing 100/\varnothing 150$ mm eller $\varnothing 130/\varnothing 200$ mm beroende av modell. Denna utloppsdimension kan användas till hela utloppet. Alternativt kan man montera en $\varnothing 130/\varnothing 200$ -adapter, så denna utloppsdimension kan användas till resten av utloppet.

Utloppsterminal:

$\varnothing 130/\varnothing 200$ varunr USDVC 130

$\varnothing 100/\varnothing 150$ varunr USDVC 100

Minimal vertikal längd av utloppsrör 0,5 m.

Begränsarplatta i utlopp, $\varnothing 100/150$ och $\varnothing 130/200$

Rökgasbegränsare för $\varnothing 100/\varnothing 150$ monteras tillsammans med den invändiga rökstosen!

Vertikal höjd < 1 m: ingen begränsare

Vertikal höjd 1–2 m: begränsare $\varnothing 76$ mm

Vertikal höjd 2-8 m: begränsare $\varnothing 62$ mm

Vertikal höjd > 8 m: ingen begränsare



Observera

Du hittar exempel på utloppslösningar längst bak i avsnittet "Exempel på utloppslösningar".

Rördragning

När du påbörjar rördragning till gaskaminen är det viktigt att utloppsröret vänds rätt. Änden med bara en enkel "ring" ska vara vänd ned i gaskaminen. Se bilden.



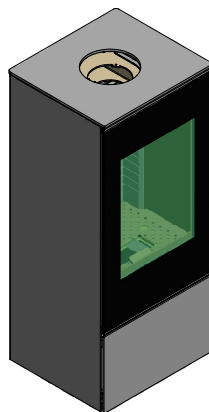
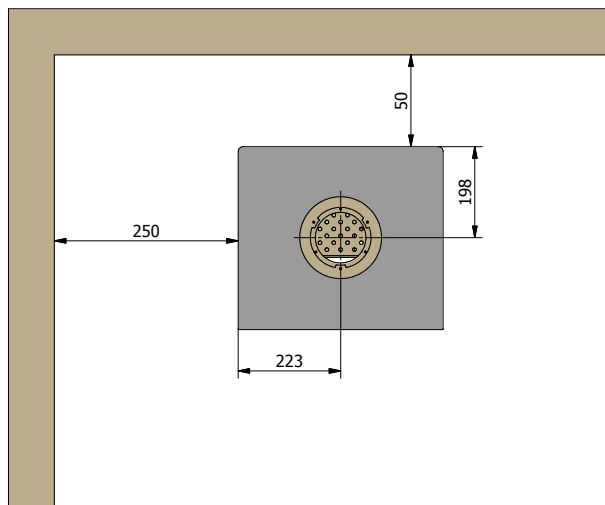
Uppställningsavstånd

För att få utrett om gaskaminen ska stå vid en brännbar vägg kan du kontakta din byggnadsarkitekt eller de lokala byggnadsmyndigheterna.

Det ska säkerställas att inga brännbara föremål (t.ex. möbler) placeras närmare än de avstånd som anges i nedanstående tabeller, eftersom det annars kan uppstå brand.

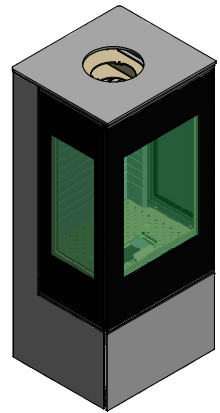
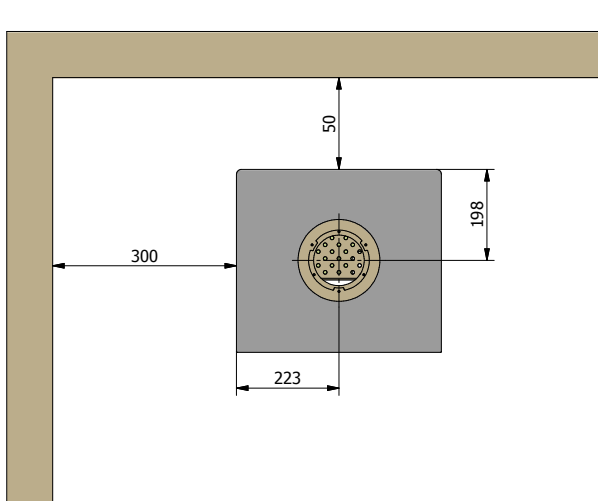
Nexo Gas – vid brännbar vägg

Normal uppställning – rätvinkligt Utan sidoglas	Avstånd till brännbart material (min.) Oisolerat rökrör
Möbleringsavstånd (min.)	700 mm
Bakåt (vägg)	50 mm
Åt sidan till vägg	250 mm



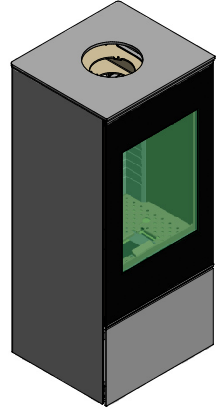
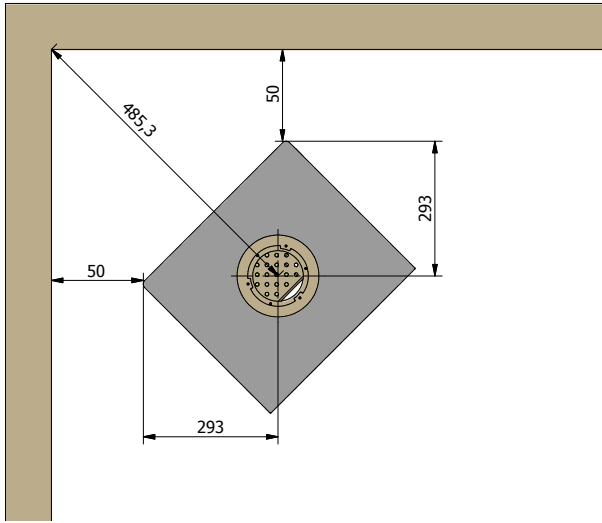
UPPSTÄLLNINGSAVSTÅND – NEXO GAS

Normal uppställning – rätvinkligt Med sidoglas	Avstånd till brännbart material (min.) Oisolerat rökrör
Möbleringsavstånd (min.)	700 mm
Bakåt (vägg)	50 mm
Åt sidan till vägg	300 mm



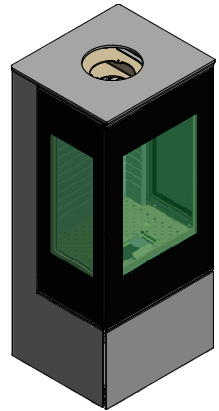
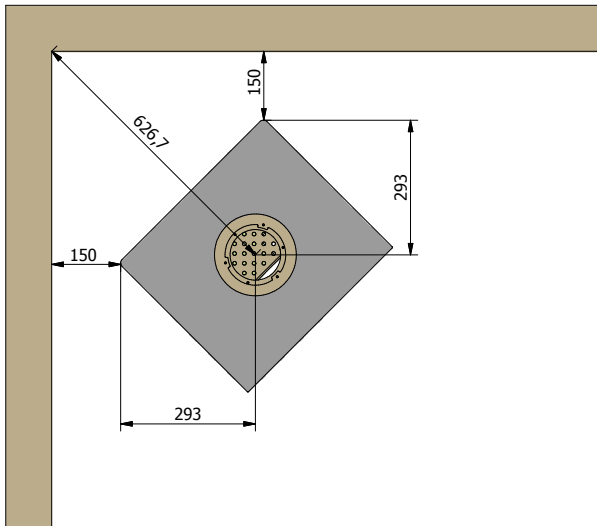
UPPSTÄLLNINGSAVSTÅND – NEXO GAS

Hörnuppställning 45° Utan sidoglas	Avstånd till brännbart material (min.) Isolerat rökrör
Möbleringsavstånd (min.)	700 mm
Bakåt (vägg)	50 mm



UPPSTÄLLNINGSAVSTÅND – NEXO GAS

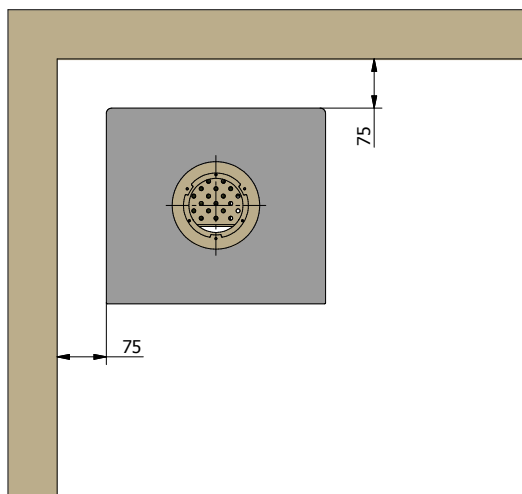
Hörnupställning 45° Med sidoglas	Avstånd till brännbart material (min.) Oisolerat rökrör
Möbleringsavstånd (min.)	700 mm
Bakåt (vägg)	150 mm



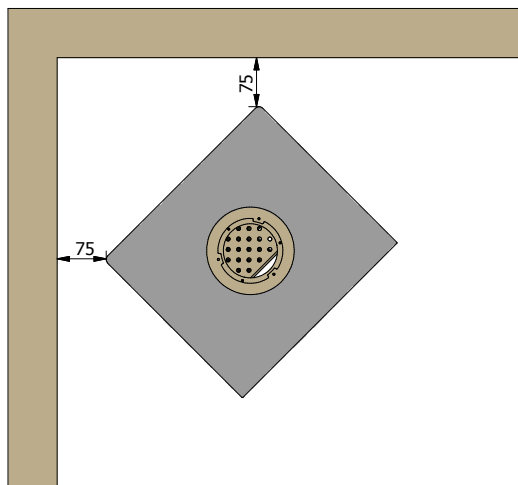
Nexo Gas – vid icke brännbar vägg

Om väggen är icke brännbar (tegel, betong e.dyl.) rekommenderar vi ett minimiavstånd till icke brännbart material på 75 mm med tanke på service och installation. Vid bakanslutning ska det dock finnas plats för en mätstos för förbränningskontroll.

Normal uppställning – rätvinkligt

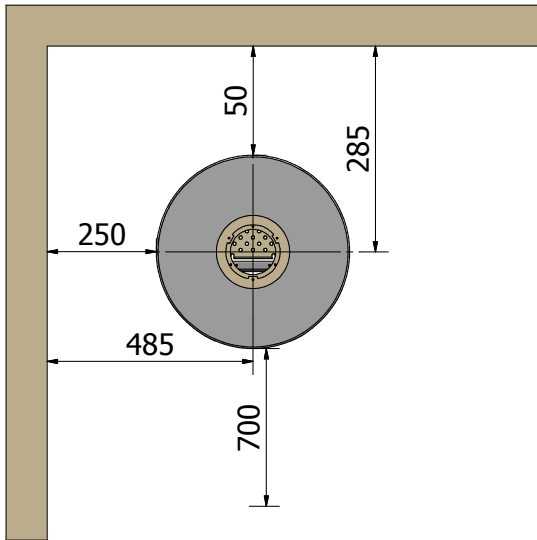


Hörnuppställning 45°



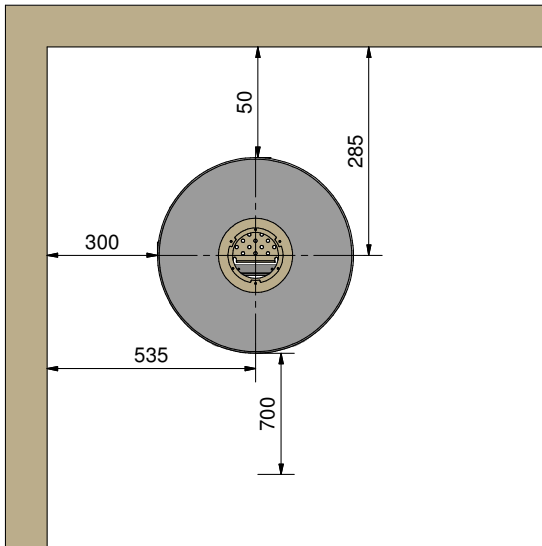
Viva L Gas – vid brännbar vägg

Normal uppställning – rätvinkligt Utan sidoglas	Avstånd till brännbart material (min.) Oisolerat rökrör
Möbleringsavstånd (min.)	700 mm
Bakåt (vägg)	50 mm
Åt sidan till vägg	250 mm



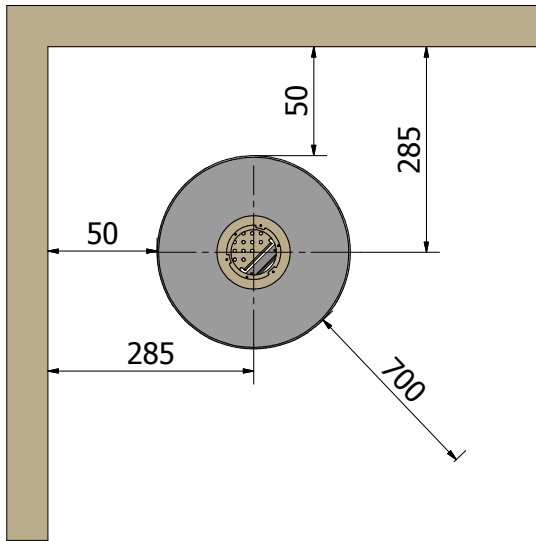
UPPSTÄLLNINGSAVSTÅND – VIVA L GAS

Normal uppställning – rätvinkligt Med sidoglas	Avstånd till brännbart material (min.) Oisolerat rökrör
Möbleringsavstånd (min.)	700 mm
Bakåt (vägg)	50 mm
Åt sidan till vägg	300 mm

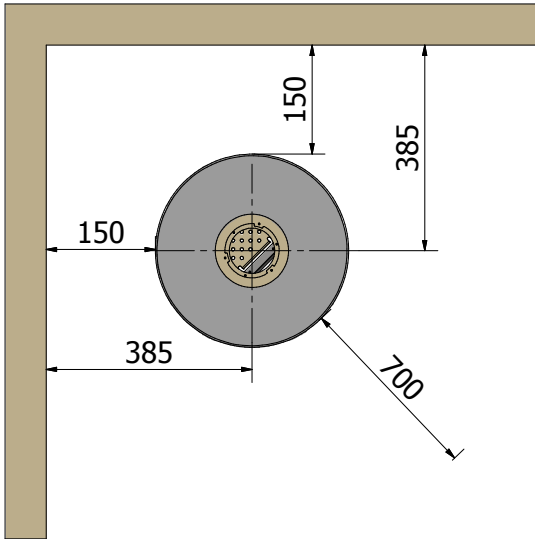


UPPSTÄLLNINGSAVSTÅND – VIVA L GAS

Hörnupställning 45° Utan sidoglas	Avstånd till brännbart material (min.) Oisolerat rökrör
Möbleringsavstånd (min.)	700 mm
Bakåt (vägg)	50 mm



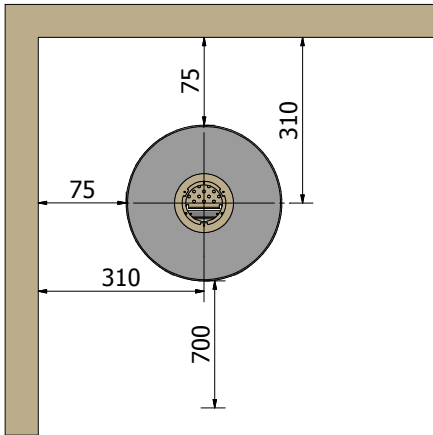
Hörnuppställning 45° Med sidoglas	Avstånd till brännbart material (min.) Oisolerat rökrör
Möbleringsavstånd (min.)	700 mm
Bakåt (vägg)	150 mm



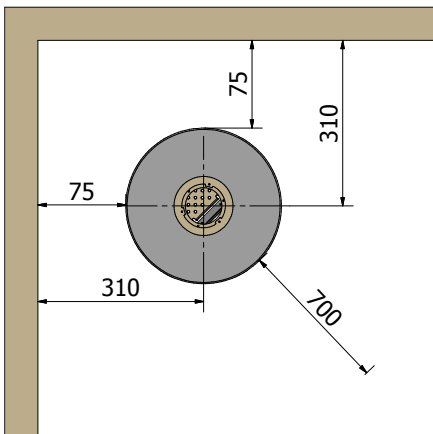
Viva L Gas – vid icke brännbar vägg

Om väggen är icke brännbar (tegel, betong e.dyl.) rekommenderar vi ett minimiavstånd till icke brännbart material på 75 mm med tanke på service och installation. Vid bakanslutning ska det dock finnas plats för en mätstos för förbränningskontroll.

Normal uppställning – rätvinkligt



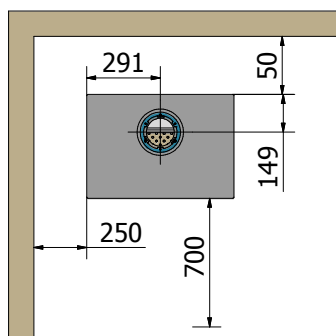
Hörnuppställning 45°



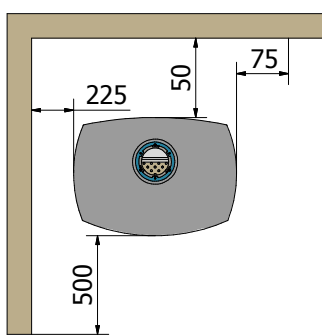
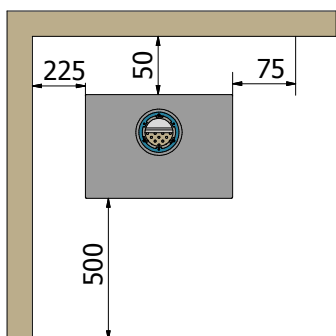
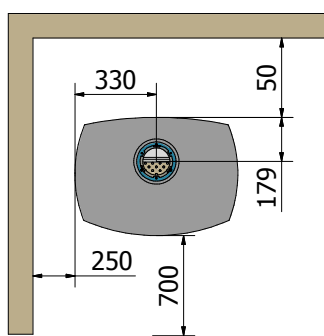
Q-Tee 2 Gas/Q-Tee 2 C Gas – vid brännbar vägg

Normal uppställning – rätvinkligt Utan sidoglas	Avstånd till brännbart material (min.) Oisolerat rökrör
Möbleringsavstånd (min.)	700 mm
Bakåt (vägg)	50 mm
Åt sidan till vägg	250 mm

Q-Tee 2 Gas



Q-Tee 2 C Gas

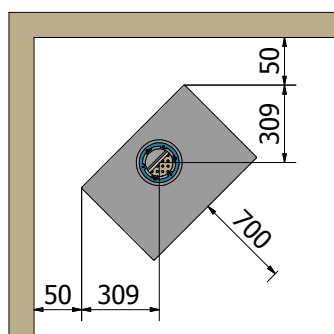


S

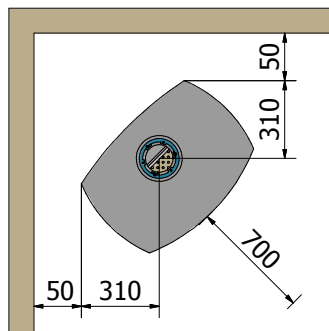
UPPSTÄLLNINGSAVSTÅND – Q-TEE 2 GAS/Q-TEE 2 C GAS

Hörnupställning 45°	Avstånd till brännbart material (min.) Oisolerat rökrör
Möbleringsavstånd (min.)	700 mm
Bakåt (vägg)	50 mm

Q-Tee 2 Gas



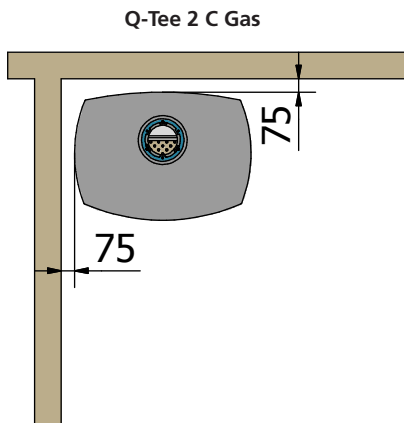
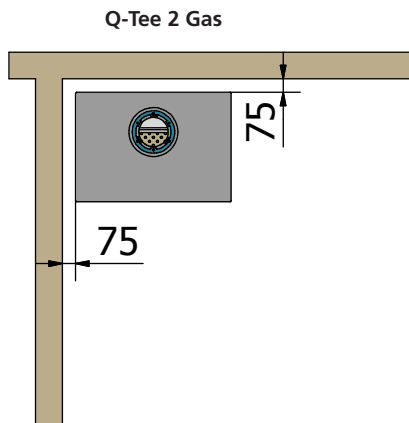
Q-Tee 2 C Gas



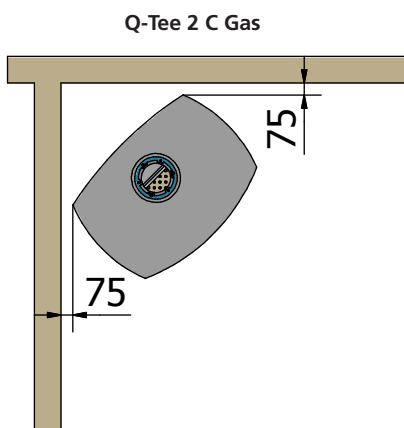
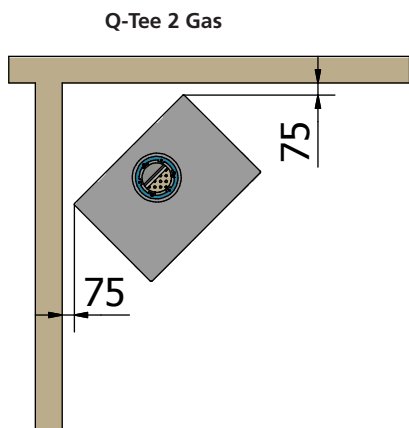
Q-Tee 2 Gas/Q-Tee 2 C Gas – vid icke brännbar vägg

Om väggen är icke brännbar (tegel, betong e.dyl.) rekommenderar vi ett minimiavstånd till icke brännbart material på 75 mm med tanke på service och installation. Vid bakanslutning ska det dock finnas plats för en mätstos för förbränningskontroll.

Normal uppställning – rätvinkligt



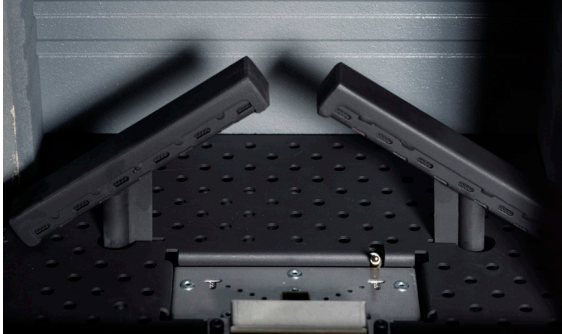
Hörnuppställning 45°



Montering av sekundärbrännare

Brännarna sätts ned på de rör som sticker ut genom hålplattan.

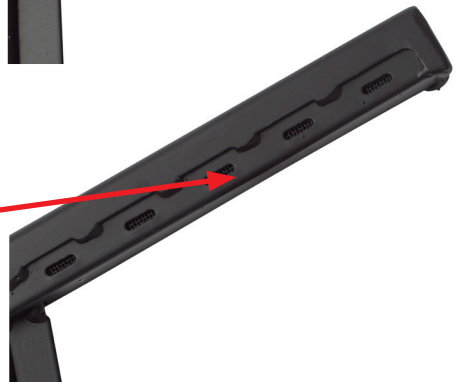
Observera att det finns en höger och en vänster brännare. Därför är det viktigt att brännarna placeras som på bilden – det vill säga att sidan med en extra rad hål ska vara vänd ut mot glasets front.



Framsida med två rader hål



Baksida med en rad hål



Anordning av keramiska vedimitationer och glödbäddar

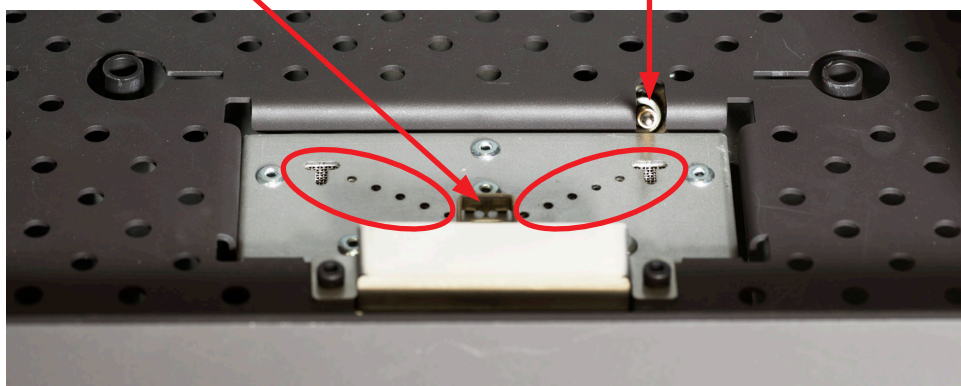
OBS!

Det är mycket viktigt att du följer denna guide när keramiska vedimitationer och glödbäddar ska placeras i kaminen. Om inte denna del utförs korrekt kan du inte uppnå en optimal flambild.

När glödbäddar och keramiska vedimitationer anordnas i brännkammaren är det viktigt att pilotlågan och dess värmesensor inte täcks över och att det inte kommer ned glödmaterial under pilotskärmen. Båda värmesensorerna ska hållas fria från glödbädden.

Täck inte över hålen i huvudbrännaren (markerade med röda cirklar).

Pilotlåga 2 termoelement till huvudbrännare



Vid driftsättning eller service av kaminen ska du kontrollera att korständningen från pilotlågan till huvudbrännaren fungerar och att sekundärbrännaren tänds lätt.

Inläggning av keramiska vedimitationer och glödbäddar

Nedan ser du de olika keramiska vedimitationer som hör till just din kamin. Identifiera först de olika vedimitationerna och följ därefter guiden för att lägga delarna rätt.

OBS!

Det är mycket viktigt att du mycket noggrant följer instruktionerna för placering av de keramiska vedimitationerna och glödbädden.

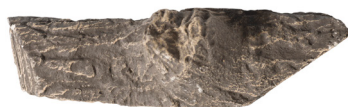
Observera att det ska vara ett litet mellanrum mellan de vedimitationer som ligger på brännarna och de omkringliggande vedimitationerna så att det finns plats för lågorna däremellan. Om det inte finns plats för lågorna kommer kaminen inte att brinna optimalt och det kan bildas sot.

Nexo Gas – Viva L Gas – Q-Tee 2 Gas – Q-Tee 2 C Gas

I paketet hittar du dessa keramiska vedimitationer:



A



B



1



2



3



4



5



6

INLÄGGNING AV KERAMISKA VEDIMITATIONER OCH GLÖDBÄDDAR

Tillvägagångssätt:

1. Börja med att sätta fast de två brännarna på kaminens bottenplatta (se avsnittet Montering av sekundärbrännare för noggrannare beskrivning).



2. Placera vedträ nr 1 så som framgår av bilden.



3. Placera vedträ nr 2 så som framgår av bilden. Det får inte vidröra termoelementet.



4. Placera vedträ nr 3 så att det vilar på vedträ nr 2.



5. Placera vedträ nr 4 så att det vilar på vedträ nr 2.



6. Placera vedträ nr 5 så att det vilar på vedträ nr 2.



S

INLÄGGNING AV KERAMISKA VEDIMITATIONER OCH GLÖDBÄDDAR

7. Placera vedträ nr 6 så som framgår av bilden.



8. Placera vedträ A på den vänstra brännaren.



9. Placera vedträ B på den högra brännaren.



10. Strö ut glödbädden över bottenplattan. Var noggrann med att inte täcka pilotområdet och hålen i det.



11. Lägg glödtråd på pilotområdet för att skapa en glödeffekt.



Fjärrkontroll och mottagare

Till gaskaminen medföljer dessa elektriska komponenter:



Mottagare



Fjärrkontroll

Fjärrkontroll

I detta avsnitt kan du läsa om hur du konfigurerar gaskaminens fjärrkontroll. Se separat bruksanvisning för användning av fjärrkontroll.

Insättning av batterier i fjärrkontrollen

Fjärrkontrollen använder sig av 2 st. batterier AAA 1,5 V.

När en ny uppvärmningssäsong börjar bör batterierna bytas ut. Alla batterier ska bytas ut samtidigt. Använd endast alkaliska kvalitetsbatterier.

Använd aldrig vassa verktyg för att lirka ut batterierna från boxen.



Synkronisering av fjärrkontroll och mottagare

Innan fjärrkontrollen används ska den synkroniseras med kaminens mottagare. Det görs på följande sätt:

Tryck och håll nere "reset"-knappen på mottagaren tills du hör en kort pipton följt av en lång pipton. Släpp knappen.



Du har nu 11 sekunder på dig att trycka på "pil ned"-kn. hör två korta piptoner från mottagaren. Du kan nu se ordet "conn" på fjärrkontrollen. Mottagaren och fjärrkontrollen är nu synkroniserade.

Anslutning av MyFire wi-fi-box

Om du inte bara vill använda den medföljande fjärrkontrollen kan gaskaminen fjärrmanövreras via en app till smarttelefoner eller surfplattor. För detta måste du köpa en MyFire wi-fi-box.

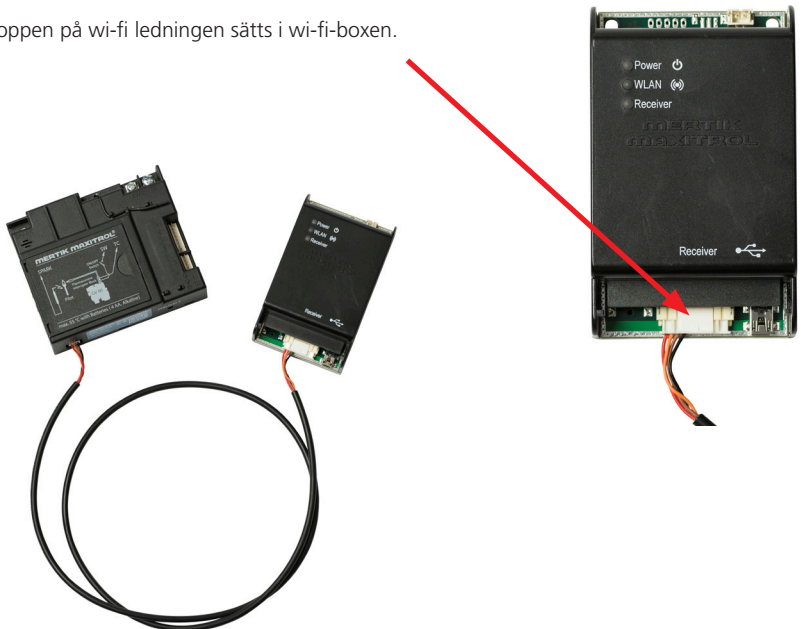


Wi-fi-box (tillvalsköp)

MyFire wi-fi-box ansluts till mottagaren som är placerad bakom inspektionsluckan genom att man sätter den lilla stickproppen på wi-fi-ledningen i ingången som är märkt "SI".



Den breda stickproppen på wi-fi ledningen sätts i wi-fi-boxen.



Konfiguration av MyFire-appen

I detta avsnitt kan du läsa om hur du konfigurerar MyFire-appen till din smarttelefon eller surfplatta.

Observera:

När du konfigurerar MyFire-appen ska du använda din SSID-nyckel och kod till det trådlösa nätverket (wi-fi).

Igångsättning:

1. Ladda ned appen MyFire från AppStore eller Google Play Store.
2. Vidrör skärmen för att starta konfigurationen.
3. Välj språk, temperatur och tidsformat.

Registrering:

Observera: du måste registrera dig innan du kan logga in. Detta ska bara göras en gång.

1. Acceptera vår integritetspolicy.
2. Tryck på "OK".
3. Tryck på länken för att bekräfta e-postadressen.
4. Du får nu en notifiering om att MyFire-appen är registrerad.
5. Återvänd till appen.

Inloggning:

- Ange e-post och kod.
- Acceptera villkoren.
- Tryck på Login-knappen.

Anslut din mobil eller surfplatta till MyFire wi-fi-box:

1. Tryck på ikonen (+)
2. Du ska nu gå till wi-fi-inställningarna på din mobil eller surfplatta. Tryck OK.
3. Tryck på "myfire_Wifi-Box_<nummer>"
4. Mata in koden "MYFIREPLACE"

Anslut wi-fi-routern till MyFire wi-fi-box:

Observera: Anslutningsproceduren kan ta mellan 1 och 10 minuter. När anslutningen har upprättats visas ett popup-fönster där du ska ange följande.

1. Välj ett namn för din gaskamin.
2. Skriv in namnet (SSID) på din wi-fi-router.
3. Skriv in åtkomstkoden till din wi-fi-router.
4. Tryck på "connect" (anslut).

Observera!

För att ansluta MyFire-wi-fi-boxen till wi-fi-routern (hemmanätverket) ska du kontrollera:

- att ett hemmanätverk är tillgängligt.
- att namnet på och koden till hemmanätverket är korrekt.
- att wi-fi-routerns SSID-nyckel inte är dold.
- att hemmanätverkets signal ligger inom räckvidd.
- att wi-fi-routern stöder UDP (User Datagram Protocol).

Anslut din mobil eller surfplatta till wi-fi-routern:

Observera: När anslutningen har upprättats visas ett popup-fönster där wi-fi-inställningarna ska matas in.

1. Tryck på OK om uppgifterna är korrekta.

Bekräfta kaminens inställningar:

1. Kontrollera kaminens inställningar. Om din gaskamin har ljus, dubbelbrännare, fläkt eller andra tillval ska dessa kryssas för.
2. Tryck på "finish".

En lista över anslutna MyFire wi-fi-boxar visas.

1. Tryck på "Start App" för att slutföra installationen.

Startskärmen visas och appen är klar att användas.

Igångsättning av gaskamin

I följande avsnitt kan du läsa om hur gaskaminen sätts igång efter installation.

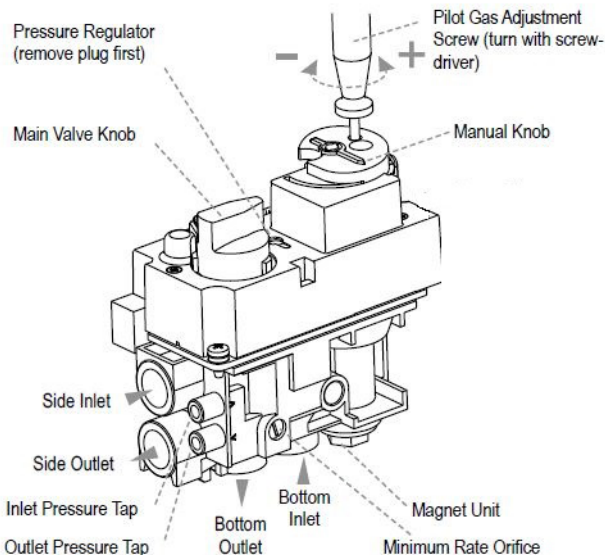
Trycktest

Kaminen är förinställd till att ge rätt mängd värme (kW) som beskrivs under specifikationer. Inga ytterligare justeringar behövs. "Inlet pressure" (tryck fram till gasblocket) och "Burner pressure" (munstyckstryck) ska ALLTID mätas och vid behov korrigeras av en auktoriserad VVS- och gasinstallatör.

1. Gasventilen stängs (Main Valve Knob)
2. Öppna för "Inlet pressure tap" på gasventilen och anslut en manometer.
3. Kontrollera att det uppmätta trycket överensstämmer med det föreskrivna trycket på typskylten.
4. Genomför testet när kaminen bränner med full effekt, inklusive sekundärbrännarna, och när kaminen bara har pilotlågan tänd.
5. Om trycket är för lågt, kontrollera att gasförsörjningsrören har rätt storlek.
6. Om trycket är för högt (mer än 5 mbar över) kan kaminen ändå installeras, men gasleverantören bör kontaktas.
7. Skruven till "Outlet pressure tap" på gasventilen lossas och en manometer ansluts.
8. Kontrollera att det uppmätta trycket överensstämmer med det angivna trycket på typskylten.
9. Det uppmätta värdet ska ligga inom $\pm 10\%$ från det angivna trycket. Om trycket inte stämmer ska leverantören kontaktas.

Anm.: När trycktestet är slutfört och manometern har avlägsnats ska skruvarna i "pressure taps" dras åt igen. Systemet kontrolleras med avseende på gasläckor.

Gastypen kryssas för på kaminens typskylt, antingen natur-, propan- eller stadsgas.



Funktionstest vid första tändning

Här kan du läsa om hur du kontrollerar funktionen efter igångsättning av gaskaminen.

1. Tänd kaminen.
2. Pilotlågan tänds.
3. Kontrollera att pilotlågan förblir tänd.
4. Huvudbrännaren tänds.
5. Kontrollera att korständningen från pilotlågan till huvudbrännaren går lätt och att huvudbrännaren och pilotlågan förblir tända.
6. Kontrollera att sekundärbrännarna förblir tända.
7. Stäng av kaminen helt. Kaminen kan inte tändas igen förrän värmesensorn har svalnat. Det tar cirka 3–4 minuter.

Första tändning

Se separat bruksanvisning för användning av fjärrkontroll.

Före den första tändningen ska du se till att allt emballage, klistermärken o.s.v. har avlägsnats från kaminen och att glaset har rengjorts.

Tänd gaskaminen och låt den brinna på hög effekt i ett par timmar.

Det kan uppstå lite lukt och rök från kaminens yta under tändningen – det försvinner snabbt igen och förekommer bara vid den första tändningen. Sörj för vädring medan det pågår. Barn och husdjur bör hållas på avstånd från kaminen under denna process. Under denna process ska du vara noggrann med att inte vidröra synliga ytor/glas, eftersom dessa är mycket varma.

Dessutom kan kaminen under uppvärmning och avsvälning avge "klickljud", vilket beror på de stora temperaturskillnader materialet utsätts för.

När kaminen har stått oanvänd under en viss tid ska du gå tillväga på samma sätt som vid den första tändningen.

Kom ihåg!

Vädra när du tänder kaminen första gången. Kaminen kan avge lite rök och lukt under den första tändningen.

Manuell släckning

För att släcka gaskaminen manuellt (t.ex. om fjärrkontrollen kommit bort eller i avsaknad av batterier) ska gasförsörjningen avbrytas.

Service och underhåll

I detta avsnitt kan du läsa mer om hur service på kaminen genomförs. Service ska genomföras av en auktoriserad gasinstallatör i enlighet med nationell lagstiftning. Servicen ska säkerställa att kaminen fungerar korrekt och är säker att använda.

Obs! Du får under inga omständigheter själv demontera dörrluckan på din gaskamin – detta får endast göras av en auktoriserad VVS- och gasinstallatör.

Serviceprocedur

Släck ned kaminen och stäng av gasförsörjningen. Se till att kaminen är helt kall innan du börjar. RAIS/ATTIKA kan inte hållas ansvarigt för skador som uppstår på grund av att en varm kamin vidrörs.

Förslag till serviceprocedur:

1. Golvet skyddas genom att en matta eller annan övertäckning läggs ut.
2. Avmontera glaset och ta försiktigt bort de keramiska vedimitationerna och glödbädden.
3. Använd en dammsugare till att rengöra brännaren och hålplattan.
4. Lyft upp och ta ut sekundärbrännarna. Lyft ut hålplattan.
5. Dammsug hela brännaren.
6. Rengör pilotbrännarförbandet med en mjuk borste och en dammsugare. Värme sensorerna får inte böjas eller rätas på.
7. Sätt på gasförsörjningen och kontrollera med avseende på läckage. Kontrollera att brännarna och pilotenheten är i gott skick och fungerar.
8. Sätt tillbaka hålplattan.
9. Sätt tillbaka glödbädden och de keramiska vedimitationerna.
10. Kontrollera rökgassystemet och utloppsterminalen och se till att den inte är blockerad.
11. Montera glaset.
12. Tänd kaminen och kontrollera inställningstrycket.
13. Sörj för att kaminen är säker att använda.
14. Kontrollera att packningarna är i gott skick.
15. Uttjänta delar ska bytas ut mot nya.
16. Gamla vedimitationer och glödbäddar kan läggas i en plastpåse och bortskaffas med hushållsavfallet.

Rengöring

Kaminen ska rengöras från damm och främmande föremål inför varje ny uppvärmningssäsong, särskilt om den inte har använts under en längre tid. Detta kan göras med en mjuk borste och en dammsugare eller med en fuktig trasa med ett icke slipande rengöringsmedel. Använd inte frätande eller slipande ämnen för att rengöra denna kamin. Vid rengöring ska kaminen vara kall.

Om glaset är sotigt kan det rengöras med glasrengöringsmedel som kan köpas hos din RAIS/ATTIKA-återförsäljare. Observera dock att reflexfritt glas aldrig får rengöras med glasrengöringsmedel – endast vatten. Rengör glaset bara när kaminen är kall.

Utvändig rengöring genomförs med en torr mjuk trasa eller en mjuk borste.

Inför en ny uppvärmningssäsong ska utloppet och anslutningsstycket för rökgas alltid kontrolleras med avseende på blockering. Kontrollera kaminen utvändigt och invändigt med avseende på skador, särskilt ska packningar kontrolleras. Endast originalreservdelar får användas.

Rengöring av de keramiska vedimitationerna

Ta ut de keramiska vedimitationerna så som beskrivs i punkt 1 – 4 under "Serviceprocedur".

De keramiska delarna rengörs försiktigt med en mjuk borste och en dammsugare. Använd endast originaldelar som specificerats av RAIS/ATTIKA för att byta ut skadade delar.

Kasserad keramik packas i plastpåsar och lämnas på rätt avfallsanläggningar. Användning av en dammsugare med HEPA-filtersystem rekommenderas.

Lägg tillbaka glödbädden och montera glaset. Sörj för att kaminen fungerar korrekt och är säker att använda.

Service på brännarna

Ta ut de keramiska vedimitationerna så som beskrivs i punkt 1 – 4 under "Serviceprocedur".

Pilotskölden tas av genom att man lossar de två skruvarna M5 med en 4 mm insexnyckel. Kontrollera om det har bildats sot på värmesensorn och rengör denna om det behövs. Kontrollera att tändningen sker korrekt.

Om man tar bort de två skruvarna på pilotenheten med en 7 mm blocknyckel kan pilotenheten lyftas något. Beslagen på undersidan av pilotenheten kan lossas med en 10 mm blocknyckel. Värmesensorn och pilotbrännaren kan bytas ut.

För att komma åt munstyckena på huvudbrännaren ska huvudbrännarenheten tas ut ur kaminen. Det utförs genom att avlägsna de 4 bultarna som håller brännaren på plats. Nu kan brännaren lyftas ut ur brännkammaren. Munstyckena är nu fritt åtkomliga.

När delar byts ut får de bara ersättas med originaldelar som specificerats av RAIS/ATTIKA.

Garanti

RAIS/ATTIKA-kaminer kontrolleras i flera omgångar med avseende på säkerhet samt kvalitet av material och bearbetning. Vi lämnar 2 års garanti på alla gaskaminer, och garantiperioden börjar på installationsdagen.

Allmänt:

- Gaskaminen ska installeras av en auktoriserad installatör. Installationsanvisningen och nationell lagstiftning ska följas.
- RAIS/ATTIKA åtar sig inget ansvar för fel och brister som följer av installationen av gaskaminen. Den auktoriserade installatören bär ansvaret för att godkänna placeringen av kaminen, val av material samt installation av utloppsroret.
- Förnyelse eller utbyte av komponenter förlänger inte garantiperioden.

Garantin omfattar:

- Dokumenterade funktionsfel på grund av felaktig bearbetning
- Dokumenterade materialfel

Garantin omfattar inte:

- Glas
- Glasförpackningar
- Ytstrukturens utseende el. naturstenarnas textur
- De rostfria ståltyornas utseende och färgförändringar, samt patina
- Expansionsljud
- Batterier
- Fel som följer av icke korrekt montering av utloppsroret och felaktig placering av de keramiska vedimitationerna och glödbädden
- Skador som har externa orsaker (stöt, blixtnedslag, fall, översvämning eller överhettning av apparaten) under transport, lagring eller installation
- Fel på grund av försumlighet, felaktig användning och/eller grov oaksamhet

Garantin blir ogiltig i följande fall:

- Om installation eller reparation utförs av en icke-auktoriserad installatör
- Om garantivillkoren inte har iakttagits
- Skador på grund av yttre påverkan och användning av olämpliga bränslen
- Om gaskaminen inte har installerats i enlighet med installationsanvisningen eller inte använts i enlighet med bruksanvisningen
- Bristande iakttagande av lagstadgade eller rekommenderade installationsföreskrifter, samt vid fall av egenmäktiga förändringar av kaminen
- Bristande service och skötsel
- Användning av en annan strömadapter än originalet

Du ombeds kontakta din återförsäljare vid skadefall. Vid garantikrav avgör vi på vilket sätt skadan ska elimineras. Vid reparation sörjer vi för ett professionellt utförande.

Vid garantianspråk för efterleverade eller reparerade delar hänvisas till nationella/EU-rättsliga lagar/ bestämmelser i samband med förnyade garantiperioder.

De vid respektive tidpunkt gällande garantibestämmelserna kan rekvideras från RAIS/ATTIKA.

Tillbehör

Nexo Gas:

10-0000-060980 – Topplatta för bakanslutning rostfri

10-0000-061080 – Topplatta för toppanslutning rostfri

10-0000-061170 – Topplatta för bakanslutning täljsten

10-0000-061270 – Topplatta för toppanslutning täljsten

2796521 – 6 kg värmelagringssten 4 st. i en sats.

Viva L Gas:

2710611SV – Rostfri topplatta Classic för bakanslutning

2710612SV – Rostfri topplatta Classic för toppanslutning

2796521 – 6 kg värmelagringssten 4 st. i en sats.

Alla modeller:

3713595 - Propane Gas LP Conversion kit

3713506 – Nätadapter
(anslutning av kaminen till elnätet)

3713507 – MyFire wi-fi-box inkl. kabel
(appbaserad styrning av gaskaminen)



G60-ZMA3 with connections for EU, UK, and US

myfire Wi-Fi Box
B6R-W...



Cable, myfire Wi-Fi Box – Receiver
G60-ZCSW1000



Reservdelslista

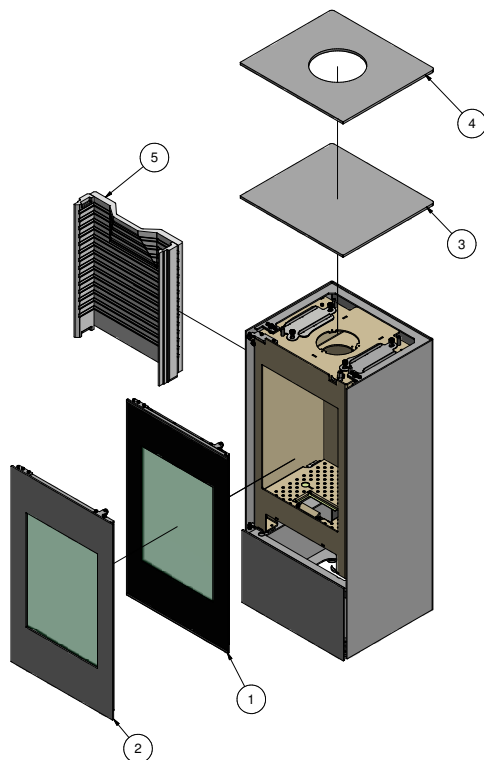
Att använda andra reservdelar än dem som rekommenderas av RAIS/ATTIKA gör garantin ogiltig. Alla utbytbara delar kan köpas som reservdelar hos din RAIS/ATTIKA-återförsäljare.

Se reservdelsritningen nedan för varje enskild modell.

xx: valfri färgkod

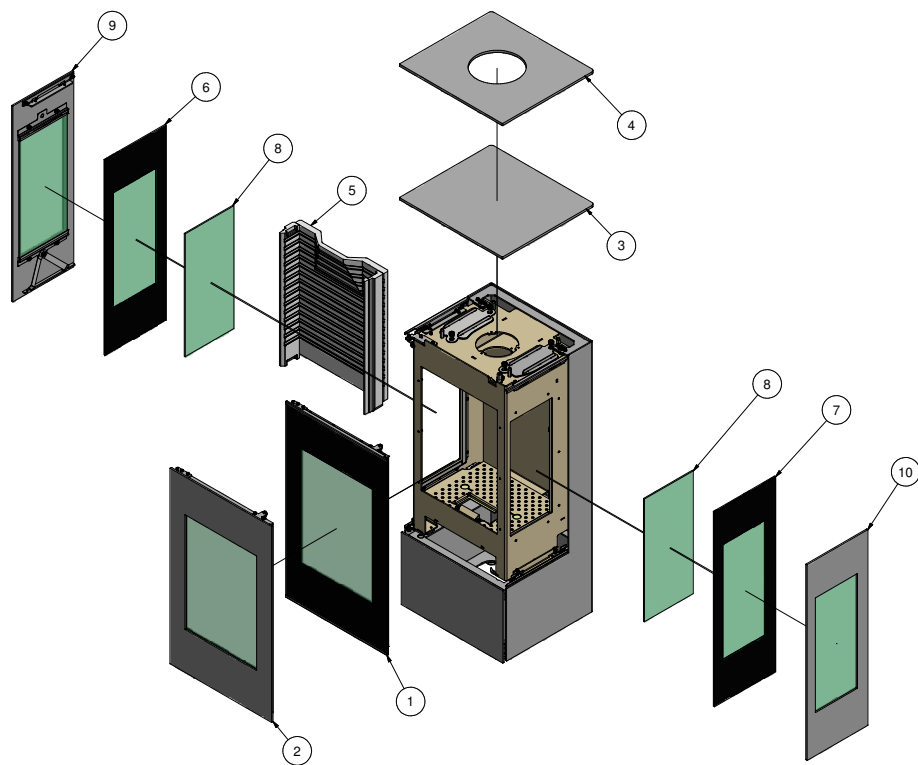
Nexo 100 Gas – 120 Gas – 140 Gas – 160 Gas – 185 Gas

Pos.	Varunr	Beskrivning
1	10-0000-100490	Glaslucka
2	10-0000-1005XX	Glaslucka Classic
3	10-0000-0601XX	Topplatta för bakanslutning
4	10-0000-0602XX	Topplatta för toppanslutning
5	10-0000-2203	NEXO GAS Skamol-upsättning



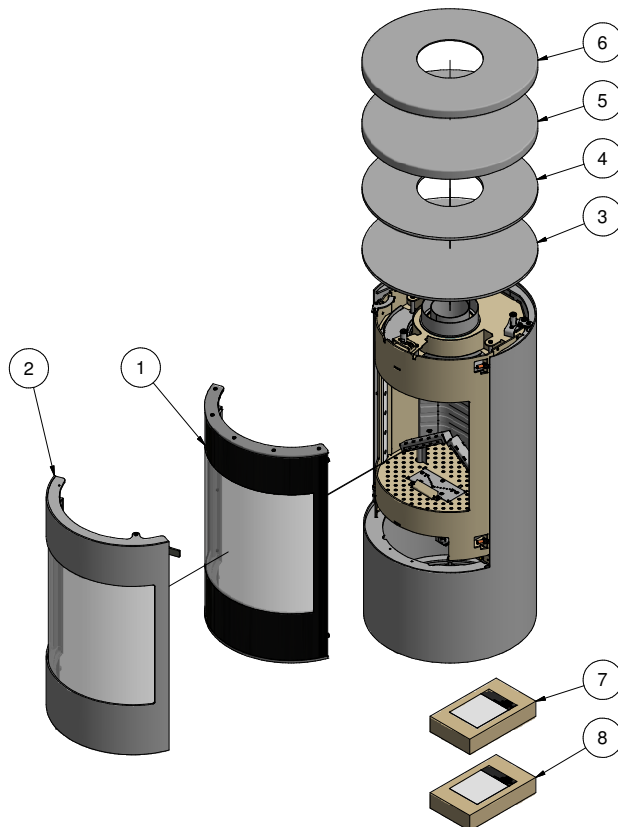
Nexo 100 G Gas – 120 G Gas – 140 G Gas – 160 G Gas – 185 G Gas

Pos.	Varunr	Beskrivning
1	10-0000-100490	Glaslucka
2	10-0000-1005XX	Glaslucka Classic
3	10-0000-0601XX	Topplatta för bakanslutning
4	10-0000-0602XX	Topplatta för toppanslutning
5	10-0000-2204	NEXO G GAS Skamol-opsättning till sidoglasmodell
6	10-0000-5003	Sidoglas vänster
7	10-0000-5004	Sidoglas höger
8	10-0000-5005	Inv. glas t. sida
9	10-0000-2601XX	Stålsida – vänster
10	10-0000-2602XX	Stålsida – höger



Viva L 100 Gas – Viva L 120 Gas – Viva L 140 Gas – Viva L 160 Gas

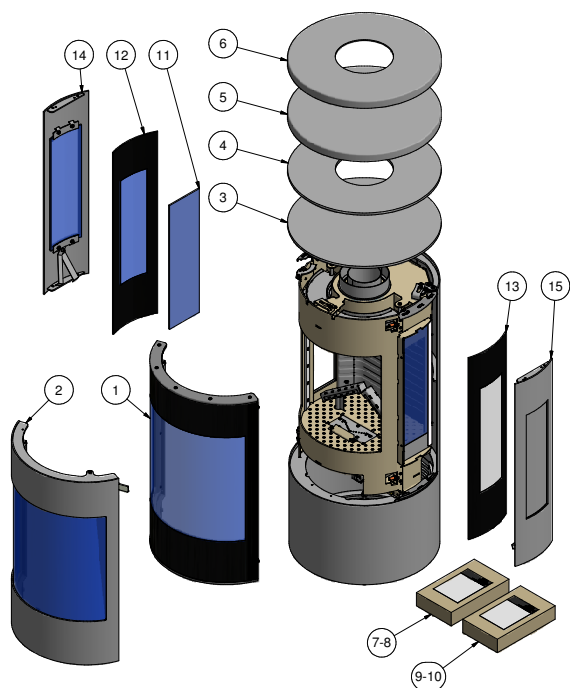
Pos.	Varunr	Beskrivning
1	37120XX	Glaslucka
2	37121XX	Glaslucka Classic
3	2710601XX	Topplatta för bakanslutning
4	2710602XX	Topplatta för toppanslutning
5	2720601XX	Topplatta för bakanslutning – djuppressad
6	2720602XX	Topplatta för toppanslutning – djuppressad
7	1715500	Packningssats till glaslucka
8	1715500-2	Packningssats till glaslucka Classic



RESERVDLSLISTA – VIVA L GAS

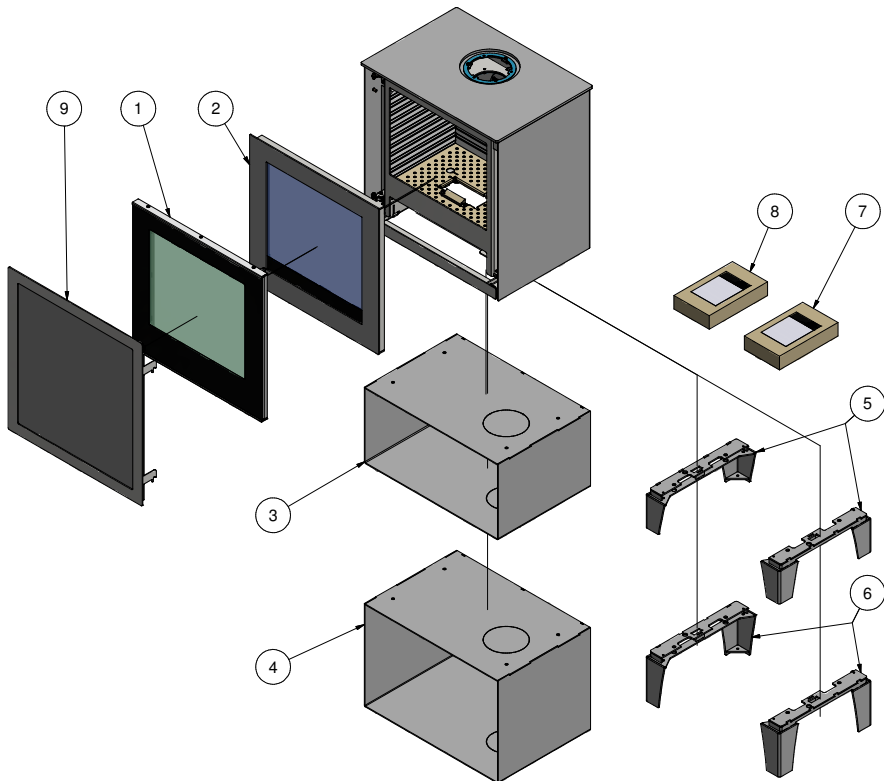
Viva L 100 G Gas – Viva L 120 G Gas – Viva L 140 G Gas – Viva L 160 G Gas

Pos.	Varunr	Beskrivning
1	37120XX	Glaslucka
2	37121XX	Glaslucka Classic
3	2710601XX	Topplatta för bakanslutning
4	2710602XX	Topplatta för toppanslutning
5	2720601XX	Topplatta för bakanslutning – djuppressad
6	2720602XX	Topplatta för toppanslutning – djuppressad
7	1715500	Packningssats till glaslucka
8	1715500-2	Packningssats till glaslucka Classic
9	1715500-4	Packningssats till sidoglas – glas
10	1715500-5	Packningssats till sidoglas – Classic
11	3715002	Inv. glas t. sida
12	1715003	Sidoglas vänster
13	1715004	Sidoglas höger
14	1712701XX	Stålsida – vänster
15	1712702XX	Stålsida – höger



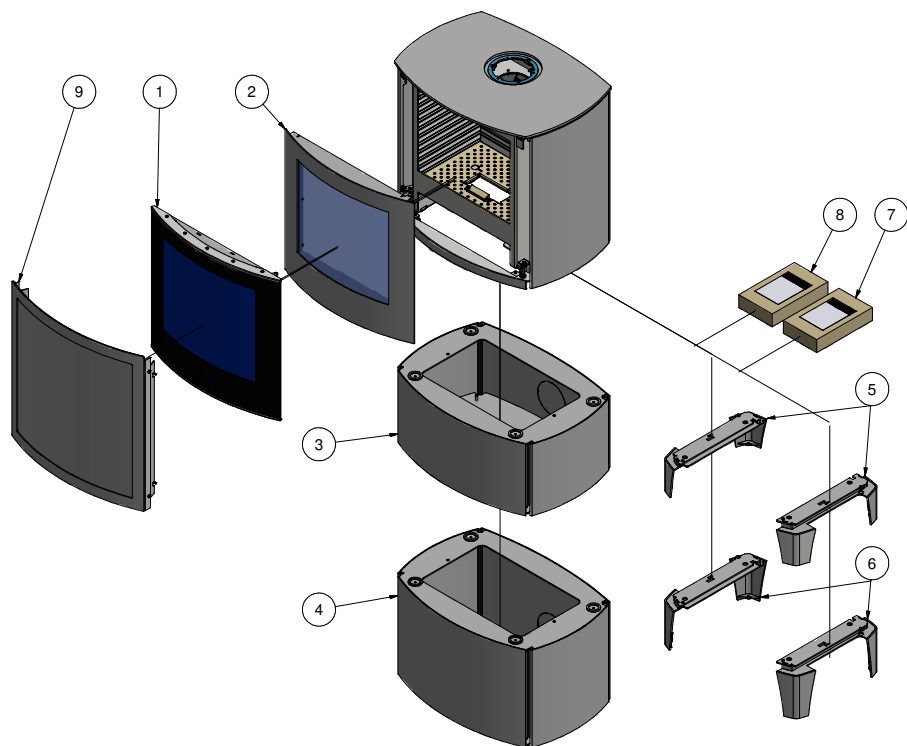
Q-Tee 2 Gas

Pos.	Varunr	Beskrivning
1	12-0000-1002XX	Glaslucka
2	12-0000-1001XX	Glaslucka Classic
3	8380401XX	Låg sockel
4	8380405XX	Hög sockel
5	8380527XX	Låga ben
6	8380529XX	Höga ben
7	12-0000-5502	Packningsatts till glaslucka
8	12-0000-5501	Packningsatts till lucka Classic



Q-Tee 2 C Gas

Pos.	Varunr	Beskrivning
1	12-0000-1004XX	Glaslucka
2	12-0000-1003XX	Glaslucka Classic
3	8340401XX	Låg sockel
4	8340405XX	Hög sockel
5	8340528XX	Låga ben
6	8340534XX	Höga ben
7	12-0000-5504	Packningssats till glaslucka
8	12-0000-5503	Packningssats till lucka Classic



RESERVDELSLISTA – GASENHET

Gasenhet

Om andra delar används än de som rekommenderas av RAIS/ATTIKA bortfaller garantin.
Alla utbytbara delar kan köpas som reservdelar hos din RAIS/ATTIKA-återförsäljare.

Pos.	Varurnr	Beskrivning
1	3713504	Keramisk vedimitation + glödsats
2	G30-ZP2-312	Pilotenhet natur
3	G30-ZP2-271	Pilotenhet gasol
4	G30-SPK1	Elektrod
5	G60-ZKIS1/1500	Electrode Lead
6	CG30182	Termoelement
7	YG46177	Injektor natur front
8	NG05077	Injektor natur vänster o. höger
9	RG10077	Injektor gasol front
10	WG04077	Injektor gasol vänster o. höger
11	RA10092	Burner Top Assembly front
12	RA10L76	Burner Raised Assembly vänster
13	RA10R76	Burner Raised Assembly höger
14	RK10P07 RK10N07	Complete Burner Assembly natur Complete Burner Assembly LPG
15	RK10-SEAL-05	Brännare packningssats
16	10-0000-040119	Gallerenhet
17	RK10_N1_GV60	Gasventilenhet natur
18	RK10_P1_GV60	Gasventilenhet gasol
19	GV-S60C/12	Avstängningsspole
20	G6R-R4AS	Mottagarenhet
21	G6R-H4D	Fjärrkontroll

Teknisk information

Landspecifika gastyper och -tryck

Land	Naturgas	Gasol
AT–Österrike	I2H, G20 vid 20 mbar	I3P(50), G31 vid 50 mbar; I3B/P(50), G30/G31 vid 50 mbar
BE–Belgien	I2E+, G20/G25 vid 20/25 mbar	I3+, G31/G31 vid 28/37 mbar; I3P(37), G31 vid 37 mbar; I3B/P(30), G30/G31 vid 30 mbar
BG–Bulgarien	I2H, G20 vid 20 mbar	I3B/P(30), G30/G31 vid 30 mbar
CH–Schweiz	I2H, G20 vid 20 mbar	I3P(50), G31 vid 50 mbar; I3+, G31/G31 vid 28/37 mbar; I3P(37), G31 vid 37 mbar; I3B/P(50), G30/G31 vid 50 mbar
CY–Cypern	I2H, G20 vid 20 mbar	I3+, G31/G31 vid 28/37 mbar; I3B/P(30), G30/G31 vid 30 mbar
CZ–Tjeckiska republiken	I2H, G20 vid 20 mbar	I3P(50), G31 vid 50 mbar; I3+, G31/G31 vid 28/37 mbar; I3P(37), G31 vid 37 mbar; I3B/P(50), G30/G31 vid 50 mbar
DE–Tyskland	I2ELL, G25 vid 20 mbar ¹ ; I2E, G20 vid 20 mbar	I3P(50), G31 vid 50 mbar; I3B/P(50), G30/G31 vid 50 mbar
DK–Danmark	I2H, G20 vid 20 mbar	I3B/P(30), G30/G31 vid 30 mbar
EE–Estland	I2H, G20 vid 20 mbar	I3B/P(30), G30/G31 vid 30 mbar
ES–Spanien	I2H, G20 vid 20 mbar	I3+, G31/G31 vid 28/37 mbar; I3P(37), G31 vid 37 mbar
FI–Finland	I2H, G20 vid 20 mbar	I3P(30), G31 vid 30 mbar; I3B/P(30), G30/G31 vid 30 mbar
FR–Frankrike	I2E+, G20/G25 vid 20/25 mbar	I3+, G31/G31 vid 28/37 mbar; I3P(37), G31 vid 37 mbar; I3B/P(30), G30/G31 vid 30 mbar; I3B/P(50), G30/G31 vid 50 mbar

Land	Naturgas	Gasol
GB–Storbritannien	I2H, G20 vid 20 mbar	I3+, G31/G31 vid 28/37 mbar; I3P(37), G31 vid 37 mbar; I3B/P(30), G30/G31 vid 30 mbar
GR–Grekland	I2H, G20 vid 20 mbar	I3+, G31/G31 vid 28/37 mbar; I3P(37), G31 vid 37 mbar; I3B/P(30), G30/G31 vid 30 mbar
HU–Ungern		I3B/P(30), G30/G31 vid 30 mbar
HR–Kroatien	I2H, G20 vid 20 mbar	I3P(37), G31 vid 37 mbar; I3B/P(30), G30/G31 vid 30 mbar
IE–Irland	I2H, G20 vid 20 mbar	I3+, G31/G31 vid 28/37 mbar; I3P(37), G31 vid 37 mbar
IS–Island		
IT–Italien	I2H, G20 vid 20 mbar	I3+, G31/G31 vid 28/37 mbar; I3P(37), G31 vid 37 mbar; I3B/P(30), G30/G31 vid 30 mbar

TEKNISK INFORMATION

Land	Naturgas	Gasol
LT–Litauen	I2H, G20 vid 20 mbar	I3+, G31/G31 vid 28/37 mbar; I3P(37), G31 vid 37 mbar; I3B/P(30),G30/G31 vid 30 mbar
LU–Luxemburg	I2E, G20 vid 20 mbar	
LV–Lettland	I2H, G20 vid 20 mbar	
MT–Malta		I3B/P(30), G30/G31 vid 30 mbar
NL–Nederländerna	I2L, G25 vid 25 mbar I2EK, G25.3 vid 25 mbar	I3P(50), G31 vid 50 mbar; I3P(30), G31 vid 30 mbar; I3P(37), G31 vid 37 mbar; I3B/P(30), G30/G31 vid 30 mbar
NO–Norge	I2H, G20 vid 20 mbar	I3B/P(30), G30/G31 vid 30 mbar
PL–Polen	I2E, G20 vid 20 mbar	I3P(37), G31 vid 37 mbar
PT–Portugal	I2H, G20 vid 20 mbar	I3+, G31/G31 vid 28/37 mbar; I3P(37), G31 vid 37 mbar
RO–Rumänien	I2E, G20 vid 20 mbar	I3P(30), G31 vid 30 mbar; I3B/P(30), G30/G31 vid 30 mbar
SE–Sverige	I2H, G20 vid 20 mbar	I3B/P(30), G30/G31 vid 30 mbar
SL–Slovenien	2H, G20 vid 20 mbar	I3+, G31/G31 vid 28/37 mbar; I3P(37), G31 vid 37 mbar; I3B/P(30),G30/G31 vid 30 mbar
SK–Slovakien	I2H, G20 vid 20 mbar	I3P(50), G31 vid 50 mbar; I3+, G31/G31 vid 28/37 mbar; I3P(37), G31 vid 37 mbar; I3B/P(30), G30/G31 vid 30 mbar; I3B/P(50), G30/G31 vid 50 mbar
TR–Turkiet	I2H, G20 vid 20 mbar	I3+, G31/G31 vid 28/37 mbar; I3P(37), G31 vid 37 mbar; I3B/P(30),G30/G31 vid 30 mbar

Land	Stadsgas
DK–Danmark	G150.1
SE–Sverige	G150.1

Tekniska data

Produktidentifikationsnummer: 0359CS1717

Gastyp (naturgas – LNG)		G20 I2H, I2E	G20/G25 I2E+	G25/G25.3 I2L/ I2EK I2 (43,46–45,3 MJ/m ³ (0 °C))	G20/G25 I2ELL
Försörjningstryck	mbar	20	20/25	25	20
Nominell tillförd effekt brutto (Hs)	kW	9.1	9.1/8.4	8.5	7.5
Nominell tillförd effekt netto (Hi)	kW	8.2	8.2/7.6	7.7	6.8
Förbrukning	m ³ /h	0.84	0.840/0.905	0.89	0.8
Brännartryck (varm)	mbar	13.2	13.2/16.4	16.6	13.4
Injektormarkering		120 mitten, 260 vänster, 260 höger			
Pilot		G30 ZP2 312 (31.2 inj)			
Effektivitetsklass		2			
NOx-klass		5			
Typ		C11/C31			

Gastyp (stadsgas)		G150.1			
Försörjningstryck	mbar	8			
Nominell tillförd effekt brutto (Hs)	kW	9.4			
Nominell tillförd effekt netto (Hi)	kW	8.4			
Förbrukning	m ³ /h	1.5			
Brännartryck (varm)	mbar	3.5			
Injektormarkering		320 mitten, 700 vänster, 700 höger			
Pilot		G150.1 CG (inj. 27,1–90)			
Effektivitetsklass		1			
NOx-klass		5			
Typ		C11/C31			

TEKNISKA DATA

Gastyp (gasol – LPG)		G30/G31 I3B/P(30)	G30/G31 I3+	G31 I3P(50)	G31 I3P(37)	G31 I3P(30)
Försörjningstryck	mbar	30	30/37	50	37	30
Nominell tillförd effekt brutto (Hs)	kW	8	8	8	8	7
Nominell tillförd effekt netto (Hi)	kW	7.4	7.4	7.4	7.4	7.4
Förbrukning	m ³ /h	0 225	0 225/0.29	0.29	0.29	0 253
Brännartryck (varm)	mbar	27	27/36	36	36	28
Injektormarkering	80 mitten, 100 vänster, 100 höger					
Pilot	G30 ZP2 271 (27.1 inj)					
Effektivitetsklass	2					
NOx-klass	5					
Typ	C11/C31					

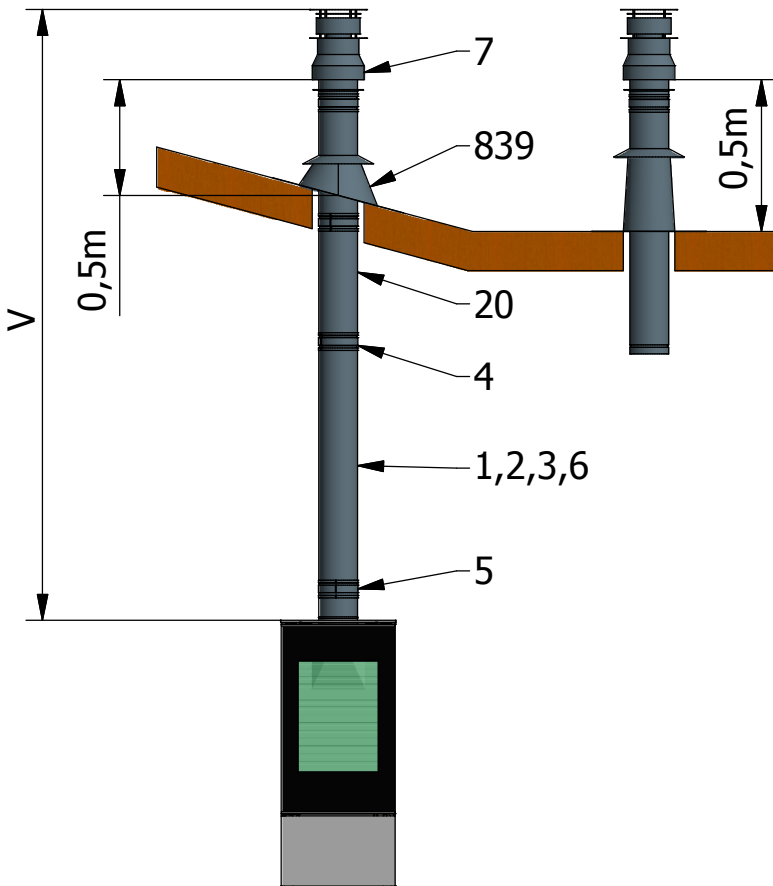
Denna kamin har testats och certifierats för användning av naturgas (natural gas), stadsgas (city gas), propangas (LPG) och biopropangas.

Biopropangas kan användas om kaminen är omställd till användning av gasol (liquid petroleum gas, LPG). Se typskylten under "PROPANE"

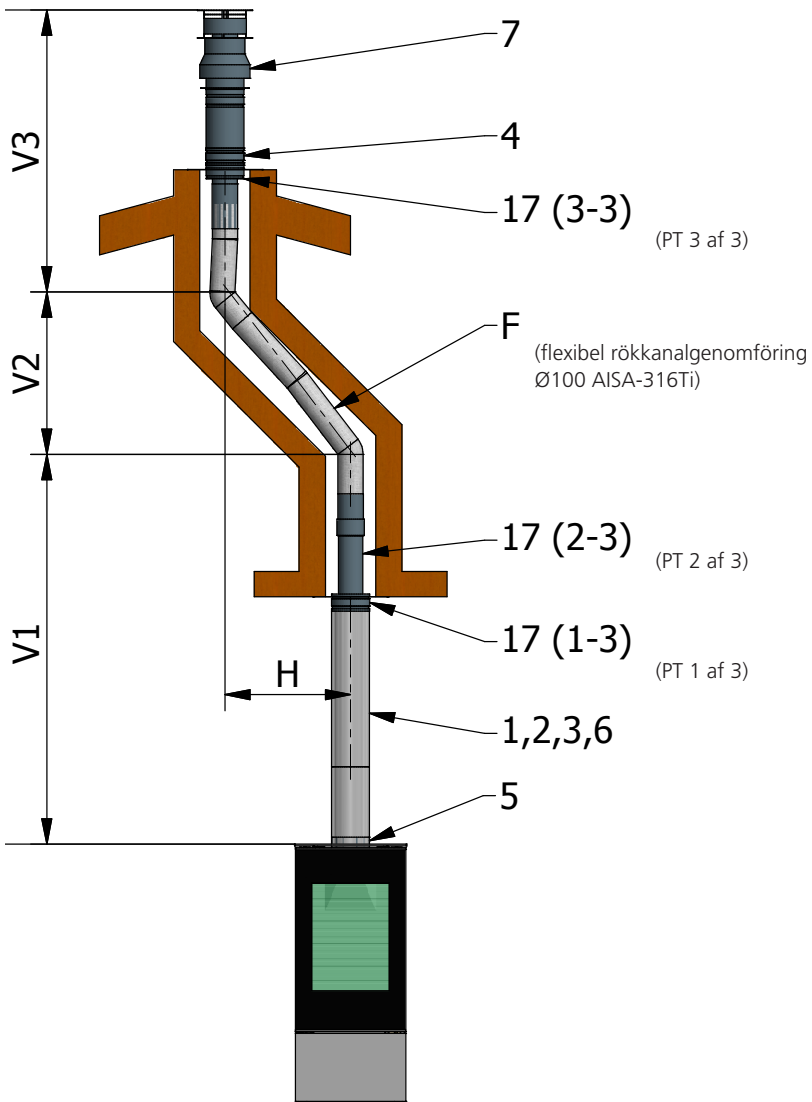
Exempel på utloppslösningar

Vertikal takterminal

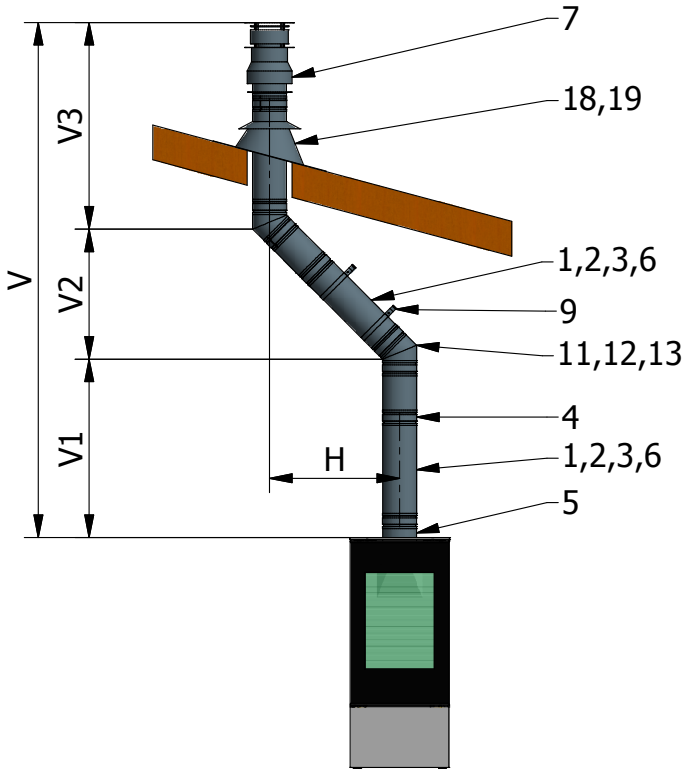
Avstånd "V" = 500 mm - 12 m (min-max)



Vertikal takterminal – befintlig skorsten



Vertikal snedtaksterminal



Avstånd "H" = 0–3 m (min–max)

Avstånd "V1" = 500 mm–10 m (min–max)

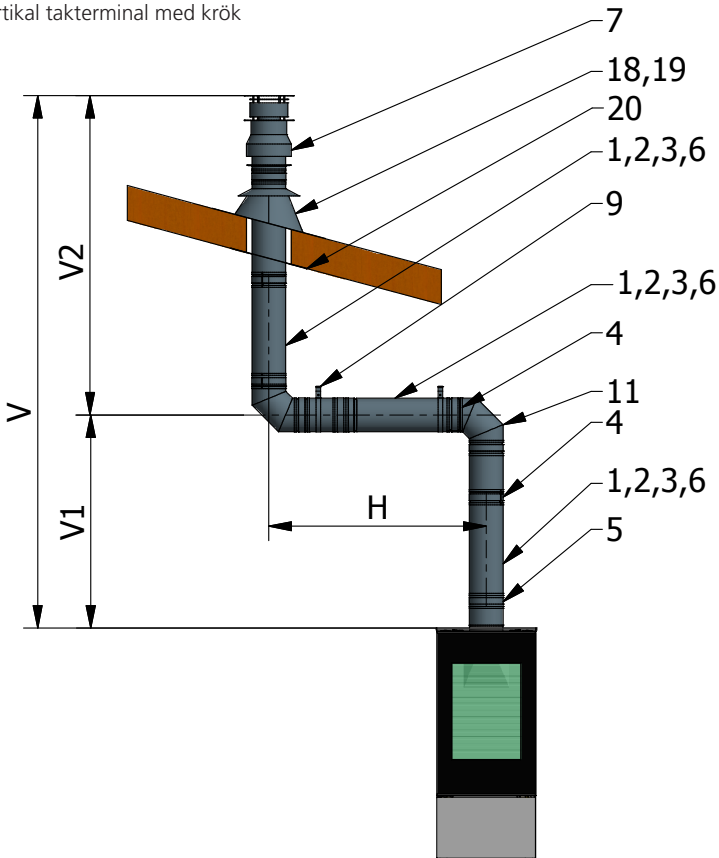
Avstånd "V2" = 500 mm–10 m (min–max)

Avstånd "V3" = 500 mm–10 m (min–max)

Avstånd "V" (= $V_1+V_2+V_3$) = 1,2 m–12 m (min–max)

Avstånd "V" = 2x "H" (min)

Vertikal takterminal med krök



Avstånd "H" = 0–3 m (min–max)

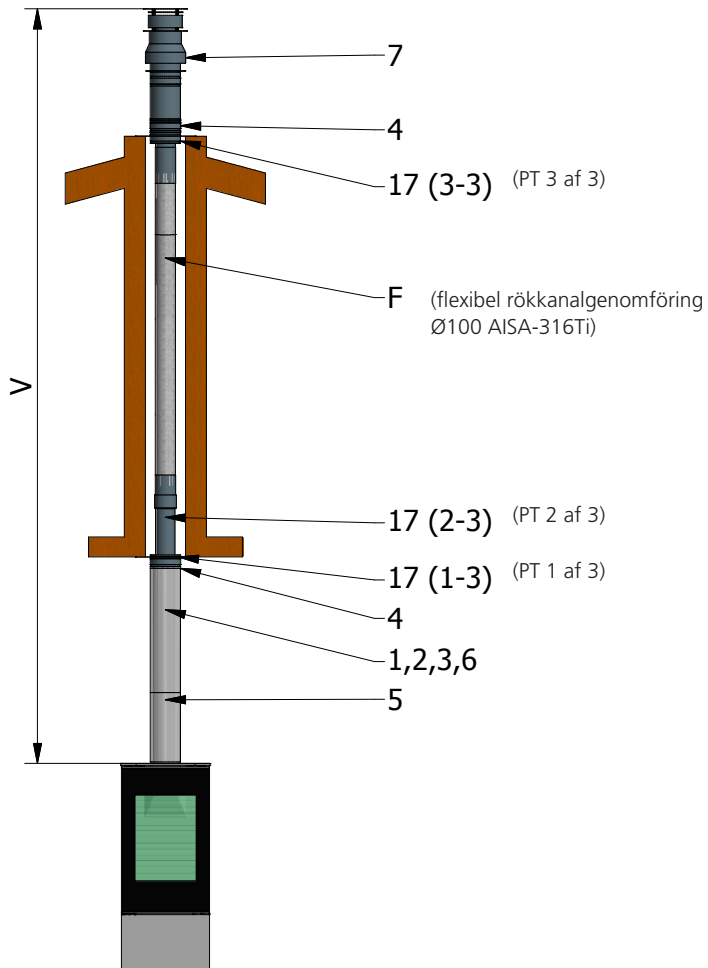
Avstånd "V1" = 500 mm–10 m (min–max)

Avstånd "V2" = 500 mm–10 m (min–max)

Avstånd "V" (= $V1+V2$) = 1 m–12 m (min–max)

Avstånd "V" = $2 \times "H"$ (min)

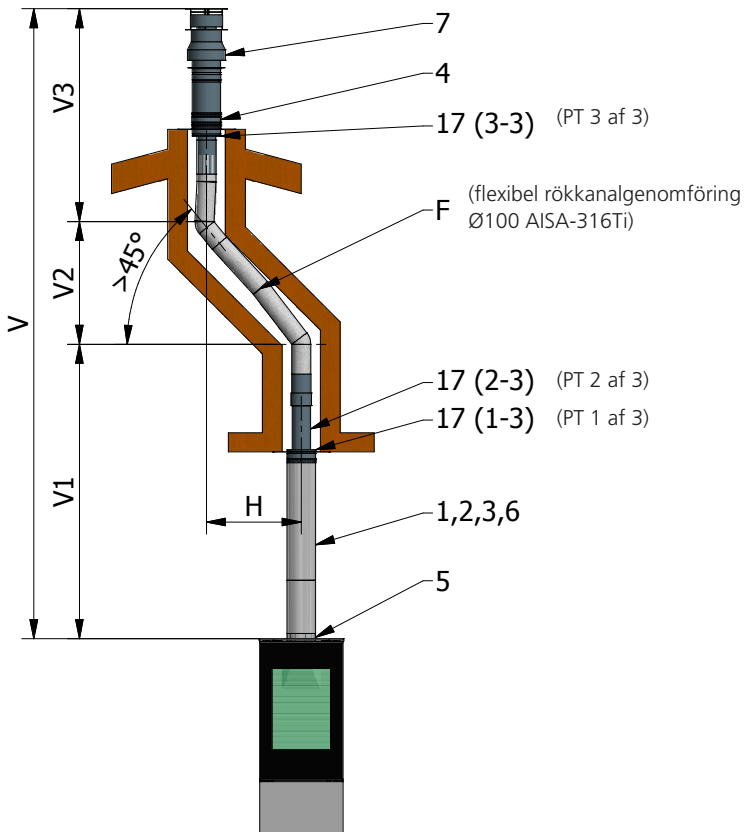
Befintlig skorsten (renoveringssats)



Avstånd "V" = 1 m–12 m (min–max)

*Befintlig skorsten/rökkanal ska inspekteras av en kvalificerad tekniker.

Vertikal takterminal/existerande skorsten med krök (reoveringsatts)



Avstånd "H" = 0–3 m (min–max)

Avstånd "V1" = 500 mm–10 m (min–max)

Avstånd "V2" = 500 mm–10 m (min–max)

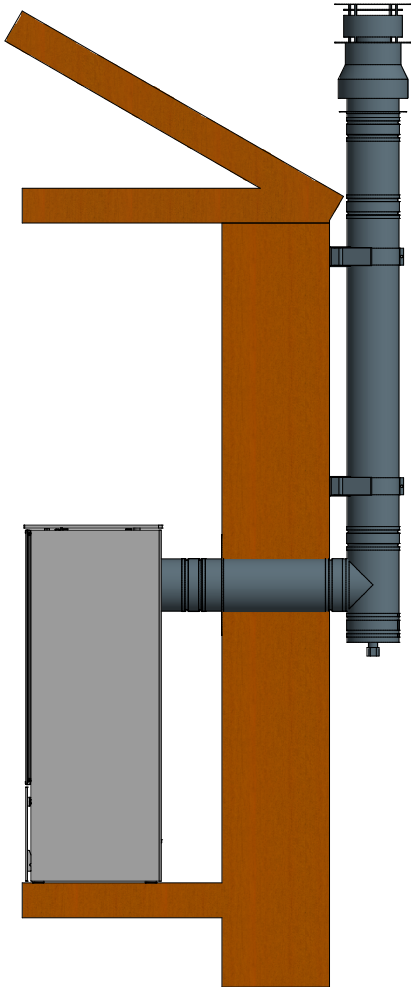
Avstånd "V3" = 500 mm–10 m (min–max)

Avstånd "V" (= V1+V2+V3) = 1,2 m–12 m (min–max)

Avstånd "V" = 2x "H" (min)

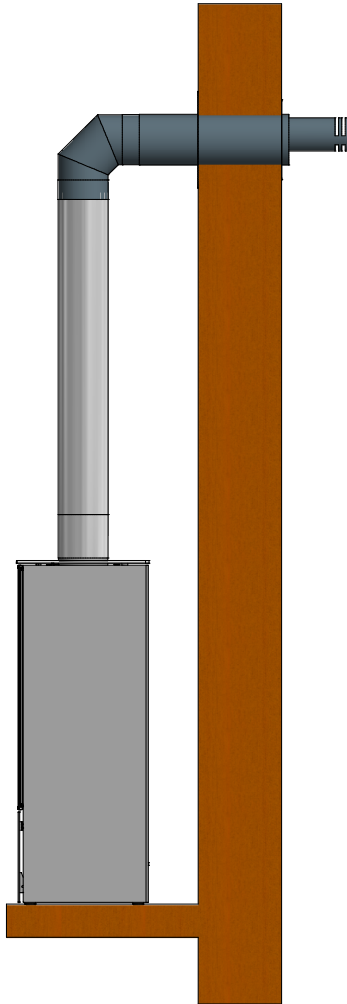
Vertikal takterminal med bakanslutning

Se avsnittet "Placering av utloppsterminaler" för mer information.



Horisontell väggterminal

Se avsnittet "Placering av utloppsterminaler" för mer information.

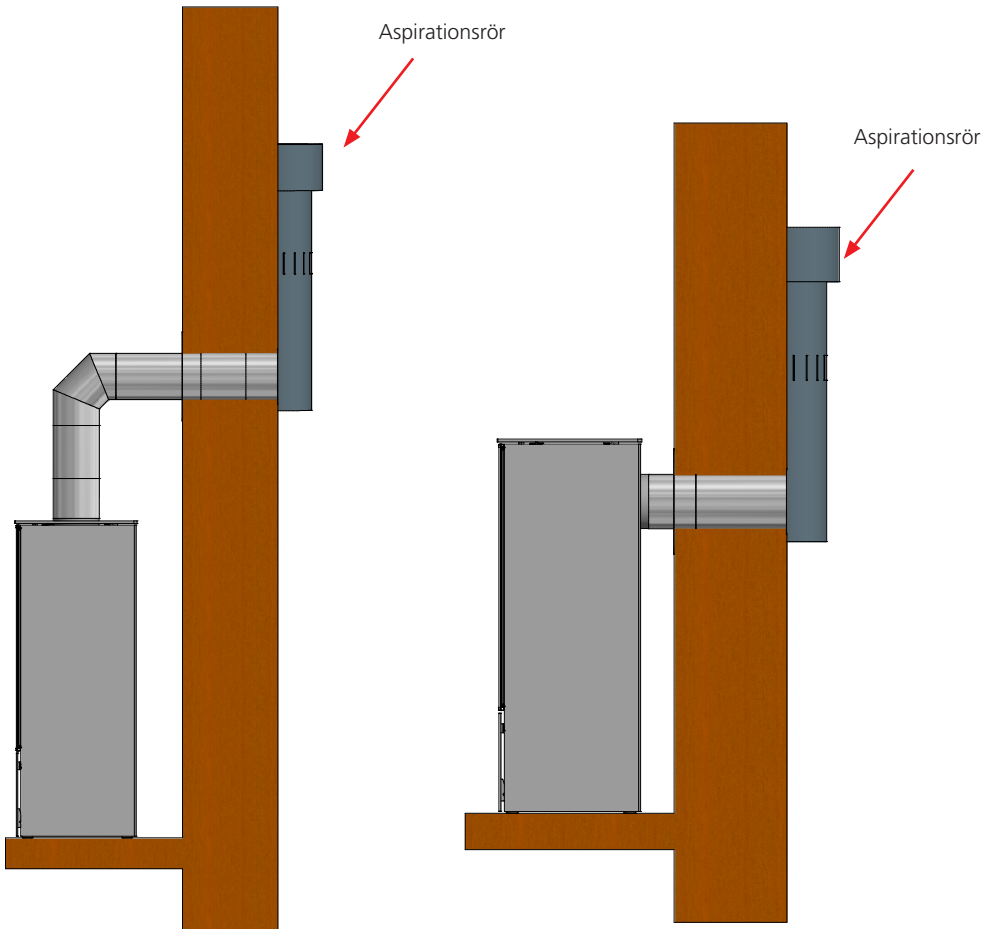


Horisontell väggterminal

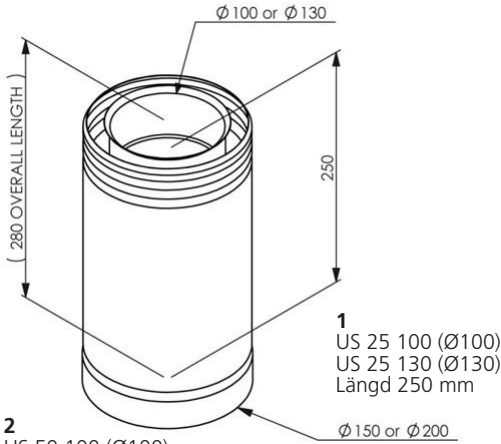
Se avsnittet "Placering av utloppsterminaler" för mer information.

Toppanslutning

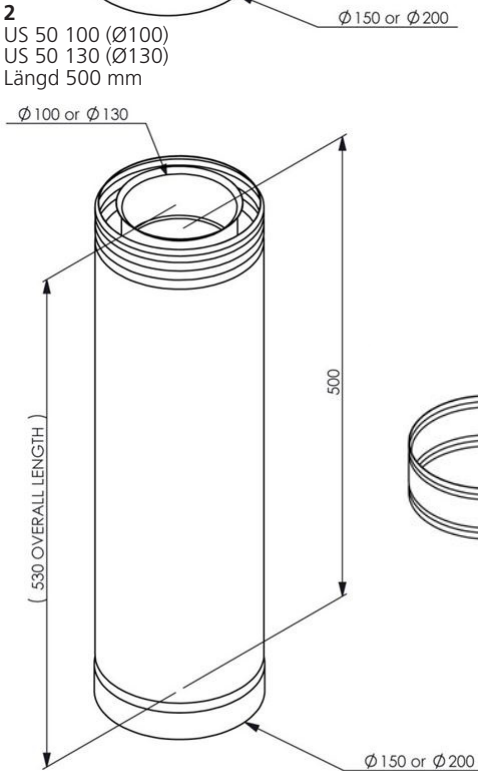
Bakanslutning



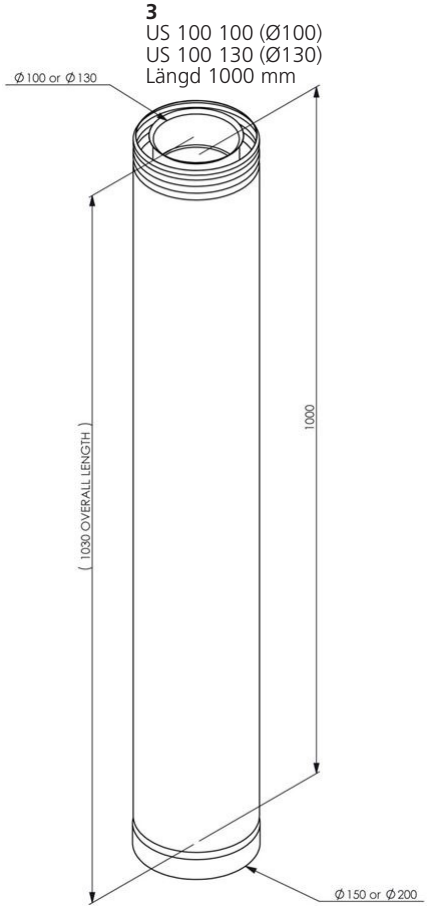
Utloppsdelar



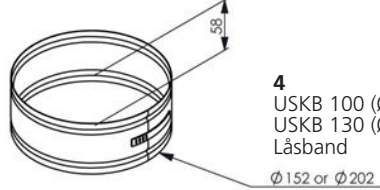
1
US 25 100 (Ø100)
US 25 130 (Ø130)
Längd 250 mm



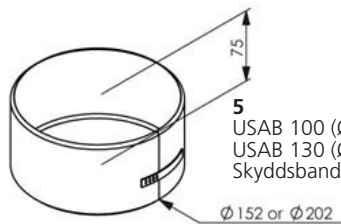
2
US 50 100 (Ø100)
US 50 130 (Ø130)
Längd 500 mm



3
US 100 100 (Ø100)
US 100 130 (Ø130)
Längd 1000 mm



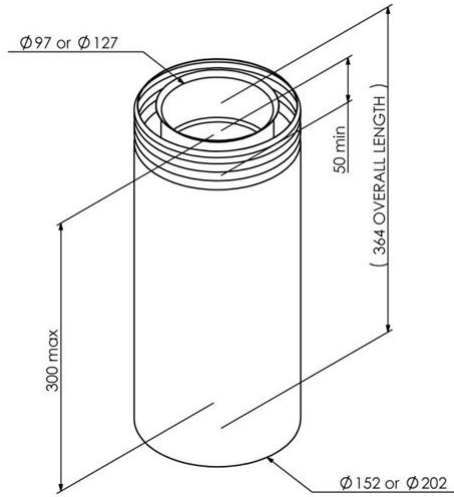
4
USKB 100 (Ø100)
USKB 130 (Ø130)
Läsband



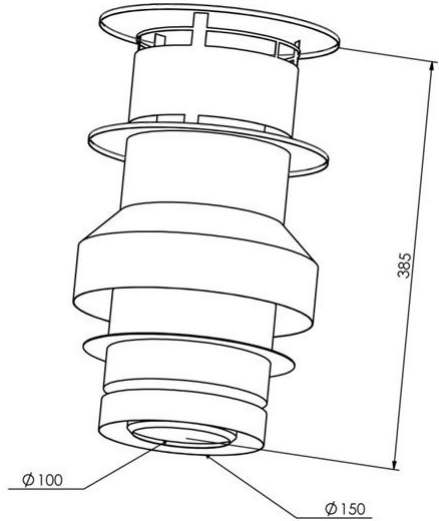
5
USAB 100 (Ø100)
USAB 130 (Ø130)
Skyddsband

UTLOPPSDELAR

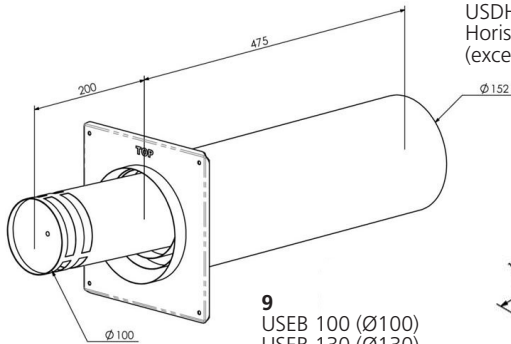
6
USPP 100 (Ø100)
USPP 130 (Ø130)
Justerbar längd



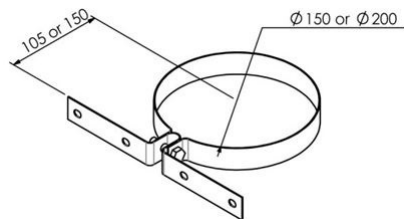
7
USDV2 100 (Ø100)
Vertikal terminal
(+ USKB)



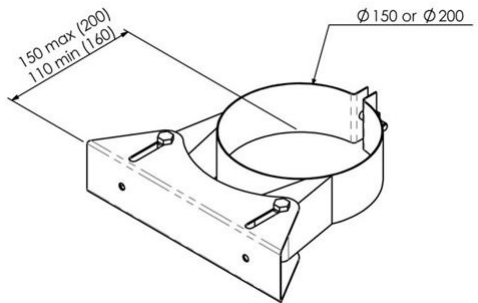
8
USDHCE 100
Horisontell terminal
(excentrisk utgång)



9
USEB 100 (Ø100)
USEB 130 (Ø130)
Monteringsband

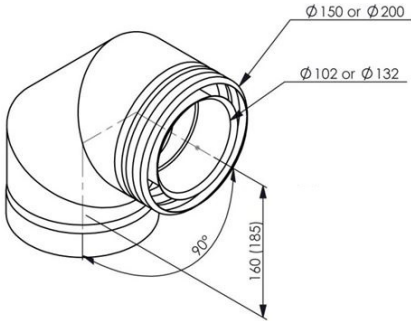


10
USMB 100 (Ø100)
USMB 130 (Ø130)
Justerbart väggband

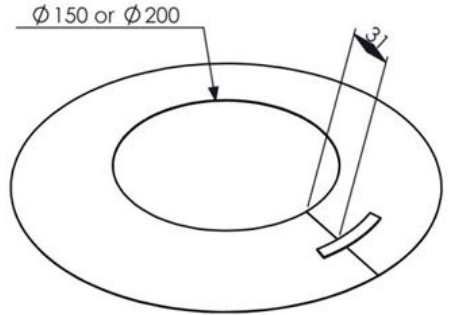


S

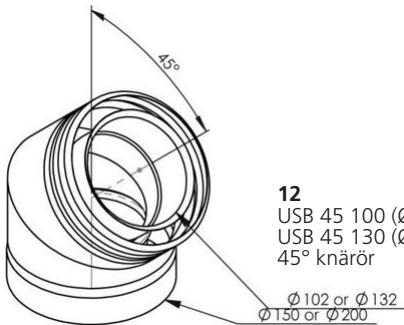
11
 USB 90 100 (Ø100)
 USB 90 130 (Ø130)
 90° knärör



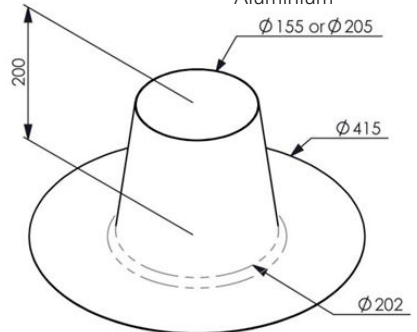
14
 USSR 100 (Ø100)
 USSR 130 (Ø130)
 Avskärmning



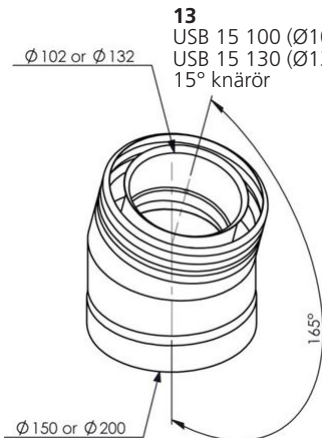
12
 USB 45 100 (Ø100)
 USB 45 130 (Ø130)
 45° knärör



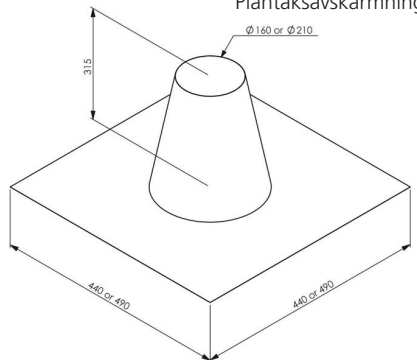
15
 USDPAL 100 (Ø100)
 USDPAL 130 (Ø130)
 Aluminium



13
 USB 15 100 (Ø100)
 USB 15 130 (Ø130)
 15° knärör

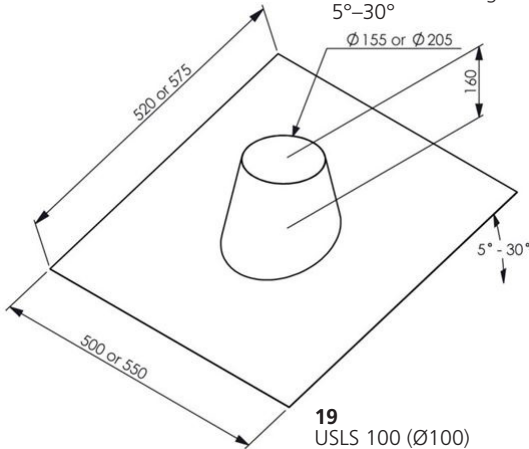


16
 USDP 100 (Ø100)
 USDP 130 (Ø130)
 Plantaksavskärmning

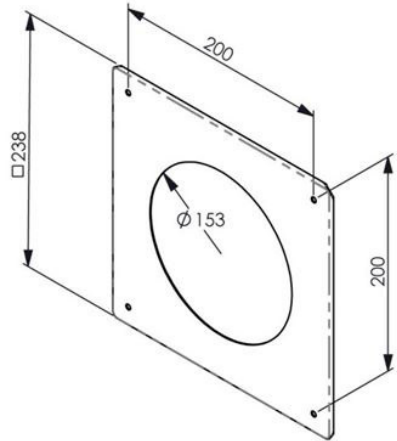


UTLOPPSDELAR

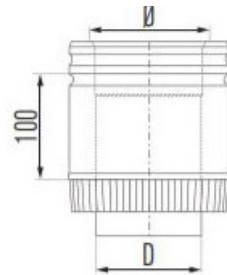
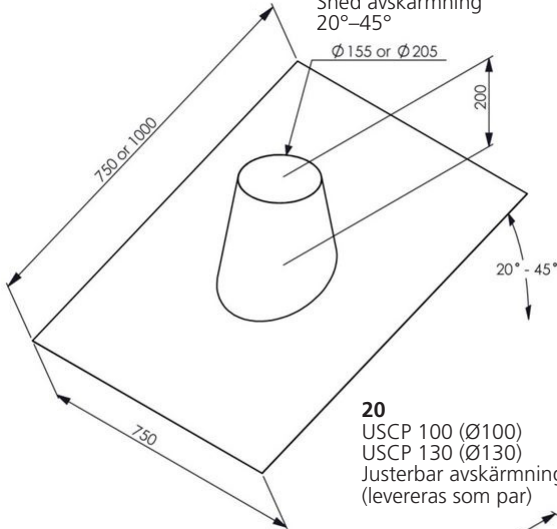
18
 USDH 100 (Ø100)
 USDH 130 (Ø130)
 Sned avskärning
 5°-30°



21
 USMPG 100 (Ø100)
 USMPG 130 (Ø130)
 Väggevskärning

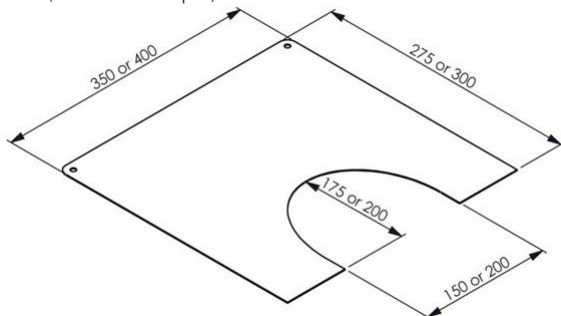


19
 USLS 100 (Ø100)
 USLS 130 (Ø130)
 Sned avskärning
 20°-45°



22
 USA Ø 100 130
 USA D 99 129
 Adapter

20
 USCP 100 (Ø100)
 USCP 130 (Ø130)
 Justerbar avskärning
 (levereras som par)



Prestandadeklaration

Nr. 10

1. Typbeteckning: NEXO 100 Gas, NEXO 100 G Gas, NEXO 100 Classic Gas, NEXO 100 G Classic Gas, NEXO 120 Gas, NEXO 120 G Gas, NEXO 120 Classic Gas, NEXO 120 G Classic Gas, NEXO 140 Gas, NEXO 140 G Gas, NEXO 140 Classic Gas, NEXO 140 G Classic Gas, NEXO 160 Gas, NEXO 160 G Gas, NEXO 160 Classic Gas, NEXO 160 G Classic Gas, NEXO 185 Gas, NEXO 185 G Gas, NEXO 185 Classic Gas, NEXO 185 G Classic Gas,
2. Produkttyp: Gaseldad kamin med balanserad avgas
3. Avsedd användning: Rumsvärmare eldad med gas utan varmvattenförsörjning
4. Tillverkare: Rais A/S
Industrivej 20, Vangen
DK-9900 FREDRIKSHAVN, Danmark
5. Tillverkarens representant: n/a
6. Enligt AVCP: System 3
7. EU-standard: EN 13229:2001 / A2:2004 / AC:2007
Provningorgan: Intertek House, Cleeve Road
Leatherhead, Surrey
KT22 7SB, United Kingdom
- Testrapport a. 102929617LHD-001
8. Prestanda enligt ovan angiven EU-standard BSEM 613: 2001+A1:2008

Väsentliga egenskaper	Prestanda
Brandklass	A1
Avstånd till brännbart material:	Se produktens monteringsanvisning.
Bränsletyp:	LNG / LPG
CO-emission	31 ppm (G20@20 full All)
Rökgastemperatur	291 °C (G20@20 full All)
Effekt, nominell	8,2 kW (G20@20 full All)
Verkningsgrad	78,3 % (G20@20 full All)

9. Prestandan för den produkt som anges i punkt 1 överensstämmer med den prestanda som anges i punkt 8.

Frederikshavn 09-09-2019

Henrik Nørgaard
MD, RAIS A/S

Generalagent
Scandinavisk Spismiljö AB
Ekslingen 1, Väla Norra
254 67 Helsingborg
www.spismiljo.se
info@spismiljo.se
Tel. +46 42 12 69 50
Fax. +46 42 12 69 40



Prestandadeklaration

Nr. 371



1. Typbeteckning: VIVA 100 L Gas, Viva 100 L G Gas, Viva 100 L Classic Gas, Viva 100 L G Classic Gas, VIVA 120 L Gas, Viva 120 L G Gas, Viva 120 L Classic Gas, Viva 120 L G Classic Gas, VIVA 140 L Gas, Viva 140 L G Gas, Viva 140 L Classic Gas, Viva 140 L G Classic Gas, VIVA 160 L Gas, Viva 160 L G Gas, Viva 160 L Classic Gas, Viva 160 L G Classic Gas
2. Produkttyp: Gaseldad kamin med balanserad avgas
3. Avsedd användning: Rumsvärmare eldad med gas utan varmvattenförsörjning
4. Tillverkare: Rais A/S
Industrivej 20, Vangen
DK-9900 FREDRIKSHAVN, Danmark
5. Tillverkarens representant: n/a
6. Enligt AVCP: System 3
7. EU-standard: EN 13229:2001 / A2:2004 / AC:2007
Provningsorgan: Intertek House, Cleeve Road
Leatherhead, Surrey
KT22 7SB, United Kingdom
- a. Testrapport 102929617LHD-001
8. Prestanda enligt ovan angiven EU-standard BSEM 613: 2001+A1:2008

Väsentliga egenskaper	Prestanda
Brandklass	A1
Avstånd till brännbart material:	Se produktens monteringsanvisning.
Bränsletyp:	LNG / LPG
CO-emission	31 ppm (G20@20 full All)
Rökgastemperatur	291 °C (G20@20 full All)
Effekt, nominell	8,2 kW (G20@20 full All)
Verkningsgrad	78,3 % (G20@20 full All)

9. Prestandan för den produkt som anges i punkt 1 överensstämmer med den prestanda som anges i punkt 8.

Fredrikshavn 18-01-2021

John Engell Nielsen,
R&D / Quality Manager
Rais A/S

Generalagent

Scandinavisk Spismiljø AB
Ekslingen 1, Väla Norra
254 67 Helsingborg
www.spismiljo.se
info@spismiljo.se
Tel. +46 42 12 69 50
Fax. +46 42 12 69 40



Prestandadeklaration

Nr. 12

1. Typbeteckning: Q-Tee II Gas, Q-Tee II C Gas
2. Produkttyp: Gaseldad kamin med balanserad avgas
3. Avsedd användning: Rumsvärmare eldad med gas utan varmvattenförsörjning
4. Tillverkare: Rais A/S
Industrivej 20, Vangen
DK-9900 FREDRIKSHAVN, Danmark
5. Tillverkarens representant: n/a
6. Enligt AVCP: System 3
7. EU-standard: EN 13229:2001 / A2:2004 / AC:2007
Provningsorgan: Intertek House, Cleeve Road
Leatherhead, Surrey
KT22 7SB, United Kingdom

a. Testrapport

8. Prestanda enligt ovan angiven EU-standard BSEM 613: 2001+A1:2008

Väsentliga egenskaper	Prestanda
Brandklass	A1
Avstånd till brännbart material:	Se produktens monteringsanvisning.
Bränsletyp:	LNG / LPG
CO-emission	31 ppm (G20@20 full All)
Rökgastemperatur	291 °C (G20@20 full All)
Effekt, nominell	8,2 kW (G20@20 full All)
Verkningsgrad	78,3 % (G20@20 full All)

9. Prestandan för den produkt som anges i punkt 1 överensstämmer med den prestanda som anges i punkt 8.

Frederikshavn 02-10-2018


 Henrik Nørgaard
 MD, RAIS A/S

Generalagent

Scandinavisk SpisMiljø AB
 Ekslingen 1, Väla Norra
 254 67 Helsingborg
 www.spismiljo.se
 info@spismiljo.se
 Tel. +46 42 12 69 50
 Fax. +46 42 12 69 40



EC CERTIFICATE AND DECLARATION OF CONFORMITY

No.: 10

The undersigned, whom represent the following manufacturer

Manufacturer:	RAIS A/S
Address:	Industrivej 20, 9900 Frederikshavn, Denmark

Here by declares that the product

NEXO 100 Gas, NEXO 100 G Gas, NEXO 100 Classic Gas, NEXO 100 G Classic Gas, NEXO 120 Gas, NEXO 120 G Gas, NEXO 120 Classic Gas, NEXO 120 G Classic Gas, NEXO 140 Gas, NEXO 140 G Gas, NEXO 140 Classic Gas, NEXO 140 G Classic Gas, NEXO 160 Gas, NEXO 160 G Gas, NEXO 160 Classic Gas, NEXO 160 G Classic Gas, NEXO 185 Gas, NEXO 185 G Gas, NEXO 185 Classic Gas, NEXO 185 G Classic Gas,

Obligates the requirements according to the following EC directive(s)
(Inclusive all valid supplementary material)

Reference no.	Title
(EU) 2016/426	Gas Appliances- Regulation

And that all standards and/or technical specifications mentioned on the next page have been carried out.

Last two figures, the year, where the CE-label was put on the stove: 19

PLACE: FREDERIKSHAVN, DENMARK

DATE: 09-09-2019

.....
Signature

Henrik Nørgaard, Managing Director



EC CERTIFICATE AND DECLARATION OF CONFORMITY

No.: 371

The undersigned, whom represent the following manufacturer

Manufacturer:	RAIS A/S
Address:	Industrivej 20, 9900 Frederikshavn, Denmark

Here by declares that the product

VIVA 100 L Gas, Viva 100 L G Gas, Viva 100 L Classic Gas, Viva 100 L G Classic Gas, VIVA 120 L Gas, Viva 120 L G Gas, Viva 120 L Classic Gas, Viva 120 L G Classic Gas, VIVA 140 L Gas, Viva 140 L G Gas, Viva 140 L Classic Gas, Viva 140 L G Classic Gas, VIVA 160 L Gas, Viva 160 L G Gas, Viva 160 L Classic Gas, Viva 160 L G Classic Gas

Certificate number: UK-LHD-0359-0001717R5

Obligates the requirements according to the following EC directive(s)
(Inclusive all valid supplementary material)

Reference no.	Title
(EU) 2016/426	Gas Appliances- Regulation

And that all standards and/or technical specifications mentioned on the next page have been carried out.

Last two figures, the year, where the CE-label was put on the stove: 17

PLACE: FREDERIKSHAVN, DENMARK

DATE: 05-03-2021


.....
Signature

John Engell Nielsen, R&D / Quality Manager

EC CERTIFICATE AND DECLARATION OF CONFORMITY

No.: 12

The undersigned, whom represent the following manufacturer

Manufacturer:	RAIS A/S
Address:	Industrivej 20, 9900 Frederikshavn, Denmark

Here by declares that the product

Q-Tee II Gas, Q-Tee II C Gas

Obligates the requirements according to the following EC directive(s)
(Inclusive all valid supplementary material)

Reference no.	Title
(EU) 2016/426	Gas Appliances- Regulation

And that all standards and/or technical specifications mentioned on the next page have been carried out.**Last two figures, the year, where the CE-label was put on the stove: 18**

PLACE: FREDERIKSHAVN, DENMARK

DATE: 19-11-2018

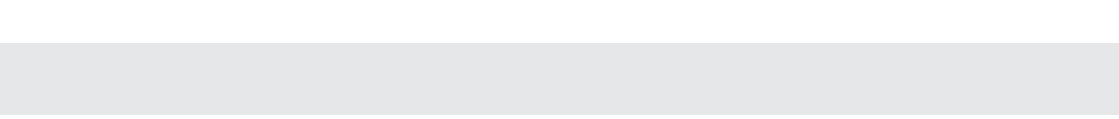


Signature

Henrik Nørgaard, Managing Director

FELSÖKNING

Se separat bruksanvisning för avsnitt om felsökning.



2